



# RE27-DACL

RE27

БЕСКОНТАКТНЫЕ ПРЕДОХРАНИТЕЛЬНЫЕ ВЫКЛЮЧАТЕЛИ

**SICK**  
Sensor Intelligence.



### информация для заказа

тип	артикул
RE27-DACL	6039760

Другие варианты исполнения устройства и аксессуары → [www.sick.com/RE27](http://www.sick.com/RE27)

### подробные технические данные

#### Характеристики

<b>Часть системы</b>	Датчик с актуатором
<b>Принцип работы датчика</b>	Магнитный
<b>Количество нормально открытых контактов</b>	3
<b>Количество нормально закрытых контактов</b>	0
<b>Безопасное расстояние включения <math>S_{ao}</math></b>	9 mm
<b>Безопасное расстояние выключения <math>S_{ar}</math></b>	20 mm

#### Параметры техники безопасности

<b>Значение <math>V_{10d}</math></b>	$2 \times 10^7$ циклов срабатывания
--------------------------------------	-------------------------------------

#### Интерфейсы

<b>Вид подключения</b>	Кабель с разъемом M12, 8-конт.
Длина кабеля	0,3 m
Материал кабеля	PVC
<b>Индикация состояния</b>	✓

#### Электрические данные

<b>Тип выхода</b>	Герконы
<b>Напряжение переключения</b>	$\leq 30$ V DC
<b>Ток переключения</b>	$\leq 100$ mA $\leq 10$ mA <sup>1)</sup>

<sup>1)</sup> На контакте НО со светодиодом.

#### Механические данные

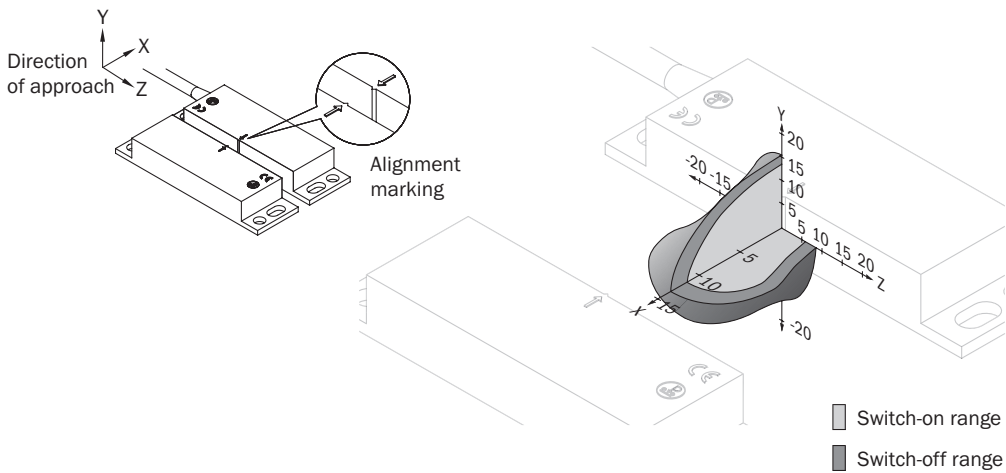
<b>Тип корпуса</b>	Прямоугольный
<b>Размеры (Ш x В x Г)</b>	25 mm x 88 mm x 13 mm
<b>Вес</b>	0,139 kg
<b>Материал корпуса</b>	ПФС, армированный стекловолокном

#### Данные окружающей среды

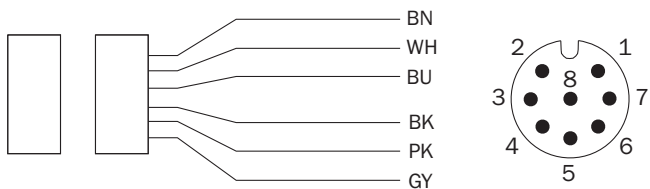
<b>Тип защиты</b>	IP67
<b>Диапазон рабочих температур</b>	-20 °C ... +60 °C



### Область срабатывания RE27

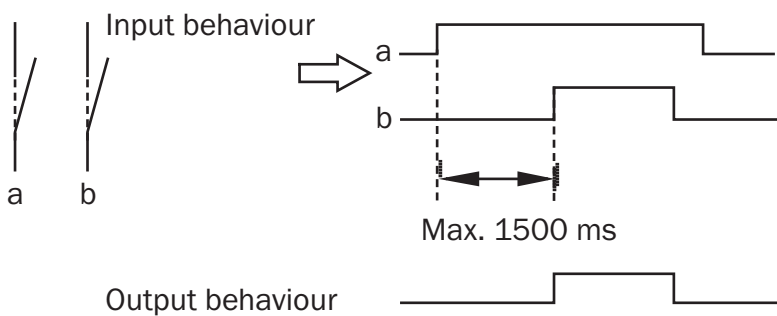


### Расположение выводов RE27-SaxxL: схема разъема датчика



7 BN	N/O contact
1 WH	
4 BU	N/O contact
6 BK	
5 PK	N/O contact (AUX) with LED
8 GY	

### Характеристика сигнала датчика RE27: характеристика сигнала датчика



## ОБЗОР КОМПАНИИ SICK

Компания SICK – ведущий производитель интеллектуальных датчиков и комплексных решений для промышленного применения. Уникальный спектр продукции и услуг формирует идеальную основу для надежного и эффективного управления процессами, защиты людей от несчастных случаев и предотвращения нанесения вреда окружающей среде.

Мы обладаем солидным опытом в самых разных отраслях и знаем все о ваших технологических процессах и требованиях. Поэтому, благодаря интеллектуальным датчикам, мы в состоянии предоставить именно то, что нужно нашим клиентам. В центрах прикладного применения в Европе, Азии и Северной Америке системные решения тестируются и оптимизируются под нужды заказчика. Все это делает нас надежным поставщиком и партнером по разработке.

Всеобъемлющий перечень услуг придает завершенность нашему ассортименту: SICK LifeTime Services оказывает поддержку на протяжении всего жизненного цикла оборудования и гарантирует безопасность и производительность.

**Вот что для нас значит термин «Sensor Intelligence».**

## РЯДОМ С ВАМИ В ЛЮБОЙ ТОЧКЕ МИРА:

Контактные лица и представительства → [www.sick.com](http://www.sick.com)