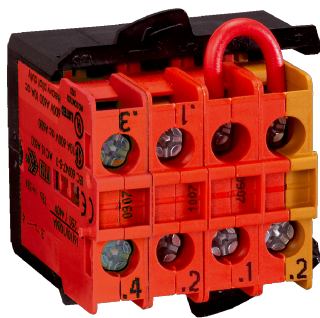


# ES21-CH3001

ES21

ЗАЩИТНЫЕ КОМАНДНЫЕ УСТРОЙСТВА

**SICK**  
Sensor Intelligence.



### информация для заказа

тип	артикул
ES21-CH3001	6035721

Другие варианты исполнения устройства и аксессуары → [www.sick.com/ES21](http://www.sick.com/ES21)



### подробные технические данные

#### Характеристики

Принудительно размыкаемый нормально закрытый (замкнутый) контакт	3
Нормально открытый	0
Контактный модуль для встраиваемой версии	✓

#### Параметры техники безопасности

Значение $V_{10d}$	250 000 циклов срабатывания
--------------------	-----------------------------

#### Функции

Каскад датчиков безопасности	Нет, только индивидуальная разводка (с диагностикой)
------------------------------	--

#### Интерфейсы

Вид подключения	Сечение провода	≤ 2,5 mm <sup>2</sup>
	Контакт	Резьбовое соединение

#### Электрика - Эксплуатационные параметры

Класс защиты	II (EN 50178)
Принцип переключения	Выключатель замедленного действия
Принудительно размыкаемый нормально закрытый (замкнутый) контакт	3
Нормально открытый	0
Категория потребления	AC-15/DC-13 (EN 60947-5-1)
Расчетный рабочий ток (расчетное рабочее напряжение)	3 A (250 V AC) 2 A (24 V DC)
Расчетное напряжение на изоляции $U_i$	600 V
Напряжение переключения	≥ 5 V DC
Ток переключения	≥ 1 mA
Срок службы электрокомпонентов	1 x 10 <sup>6</sup> циклов срабатывания <sup>1)</sup>

<sup>1)</sup> При номинальной нагрузке.

## Механика

<b>Вес</b>	+ 70 g
<b>Исполнение монтажа</b>	Встраиваемая версия
<b>Срок службы механических компонентов</b>	1 x 10 <sup>6</sup> циклов срабатывания

## Данные окружающей среды

<b>Диапазон рабочих температур</b>	-30 °C ... +85 °C
<b>Температура хранения</b>	-50 °C ... +85 °C

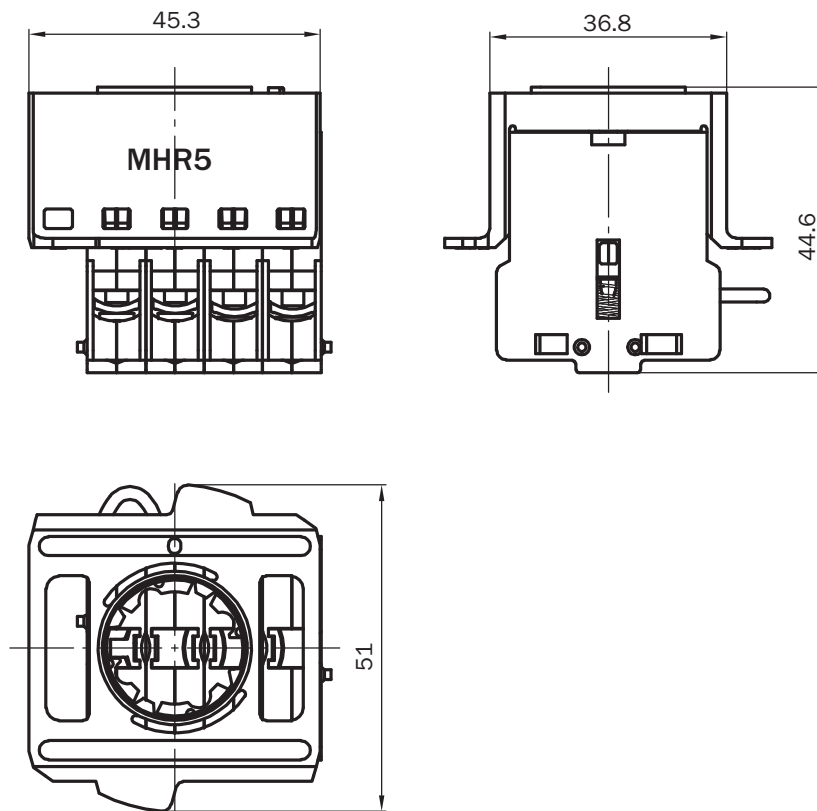
## Сертификаты

<b>EU declaration of conformity</b>	✓
<b>UK declaration of conformity</b>	✓
<b>China RoHS</b>	✓
<b>Third party certificate</b>	✓

## Классификации

<b>ECLASS 5.0</b>	27371228
<b>ECLASS 5.1.4</b>	27371228
<b>ECLASS 6.0</b>	27371244
<b>ECLASS 6.2</b>	27371244
<b>ECLASS 7.0</b>	27371244
<b>ECLASS 8.0</b>	27371244
<b>ECLASS 8.1</b>	27371244
<b>ECLASS 9.0</b>	27371244
<b>ECLASS 10.0</b>	27371291
<b>ECLASS 11.0</b>	27371291
<b>ECLASS 12.0</b>	27371291
<b>ETIM 5.0</b>	EC002034
<b>ETIM 6.0</b>	EC002034
<b>ETIM 7.0</b>	EC002034
<b>ETIM 8.0</b>	EC002034
<b>UNSPSC 16.0901</b>	39121545

Габаритный чертеж



Размеры, мм

## ОБЗОР КОМПАНИИ SICK

Компания SICK – ведущий производитель интеллектуальных датчиков и комплексных решений для промышленного применения. Уникальный спектр продукции и услуг формирует идеальную основу для надежного и эффективного управления процессами, защиты людей от несчастных случаев и предотвращения нанесения вреда окружающей среде.

Мы обладаем солидным опытом в самых разных отраслях и знаем все о ваших технологических процессах и требованиях. Поэтому, благодаря интеллектуальным датчикам, мы в состоянии предоставить именно то, что нужно нашим клиентам. В центрах прикладного применения в Европе, Азии и Северной Америке системные решения тестируются и оптимизируются под нужды заказчика. Все это делает нас надежным поставщиком и партнером по разработке.

Всеобъемлющий перечень услуг придает завершенность нашему ассортименту: SICK LifeTime Services оказывает поддержку на протяжении всего жизненного цикла оборудования и гарантирует безопасность и производительность.

**Вот что для нас значит термин «Sensor Intelligence».**

## РЯДОМ С ВАМИ В ЛЮБОЙ ТОЧКЕ МИРА:

Контактные лица и представительства → [www.sick.com](http://www.sick.com)