



# AFM60B-S1PA000S01

AFS/AFM60 SSI

АБСОЛЮТНЫЕ ЭНКОДЕРЫ

**SICK**  
Sensor Intelligence.



Изображения могут отличаться от оригинала



### информация для заказа

тип	артикул
AFM60B-S1PA000S01	1129608

Другие варианты исполнения устройства и аксессуары → [www.sick.com/AFS\\_AFM60\\_SSI](http://www.sick.com/AFS_AFM60_SSI)

### подробные технические данные

#### Характеристики

<b>Специальный продукт</b>	✓
<b>Особенности</b>	ATM60-A1A0-K25 преемник: Макс. разрешение: 12 бит x 12 бит (4096 x 4096) Позиция 70000
<b>Стандартный эталонный прибор</b>	AFM60B-S1PA032768, 1037513

#### Параметры техники безопасности

<b>MTTF<sub>D</sub> (средняя наработка до отказа, вызывающего опасное состояние)</b>	250 лет (EN ISO 13849-1) <sup>1)</sup>
--	--

<sup>1)</sup> Данный продукт является стандартным изделием, а не предохранительным устройством, в соответствии с директивой по машиностроению. Расчет на основе номинальной нагрузки компонентов, средней температуры окружающей среды 40 °C, частота применения 8760 ч./год. Все выходы из строя электрических систем рассматриваются как опасные выходы из строя. Более подробная информация приведена в документе № 8015532.

#### Производительность

<b>Количество шагов на один оборот (макс. разрешение)</b>	4.096 (12 bit)
<b>Количество оборотов</b>	4.096 (12 bit)
<b>Разрешение макс. (имальное количество шагов на один оборот x имальное количество оборотов)</b>	12 bit x 12 bit (4.096 x 4.096)
<b>Допуски G</b>	0,05° <sup>1)</sup>
<b>Повторяющееся стандартное отклонение <math>\sigma_r</math></b>	0,002° <sup>2)</sup>

<sup>1)</sup> Согласно DIN ISO 1319-1, верхний и нижний допуск зависят от условий монтажа, указанное значение приводится для симметричного расположения, то есть отклонения в верхнем и нижнем направлении одинаковы.

<sup>2)</sup> По DIN ISO 55350-13; 68,3 % измеренных величин не выходят за рамки указанного диапазона.

## Интерфейсы

<b>Интерфейс связи</b>	SSI
<b>Время инициализации</b>	50 ms <sup>1)</sup>
<b>Время построения позиции</b>	< 1 $\mu$ s
<b>Тип кода</b>	Gray
<b>Параметрируемая кодовая характеристика</b>	CW/CCW (V/R) параметрируется
<b>Тактовая частота</b>	$\leq 2$ MHz <sup>2)</sup>
<b>Set (электронная настройка)</b>	H-активный (L = 0 - 3 V, H = 4,0 - U <sub>s</sub> V)
<b>ПЧС/ПрЧС (последовательность шагов в направлении вращения)</b>	L-активный (L = 0 - 1,5 V, H = 2,0 - U <sub>s</sub> V)

<sup>1)</sup> После истечения этого времени можно считать действительные положения.

<sup>2)</sup> Минимальный, LOW-уровень (часы+): 250 нс.

## Электрика

<b>Вид подключения</b>	Разъем, M23, 12-контактный, радиальная
<b>Напряжение питания</b>	4,5 ... 32 V DC
<b>Потребляемая мощность</b>	$\leq 0,7$ W (без нагрузки)
<b>Защита от инверсии полярности</b>	✓

## Механика

<b>Механическое исполнение</b>	Сплошной вал, Сервофланец
<b>Диаметр вала</b>	6 mm
<b>Длина вала</b>	10 mm
<b>Свойства вала</b>	С поверхностью
<b>Вес</b>	0,3 kg <sup>1)</sup>
<b>Материал, вал</b>	Нержавеющая сталь
<b>Материал, фланец</b>	Алюминий
<b>Материал, корпус</b>	Алюминиевое литье
<b>Пусковой момент</b>	< 0,5 Ncm (+20 °C)
<b>Рабочий крутящий момент</b>	< 0,3 Ncm (+20 °C)
<b>Допустимая нагрузка на вал</b>	80 N (радиальная) 40 N (осевая)
<b>Рабочая частота вращения</b>	$\leq 9.000$ min <sup>-1</sup> <sup>2)</sup>
<b>Момент инерции ротора</b>	6,2 gcm <sup>2</sup>
<b>Срок службы подшипника</b>	3,0 x 10 <sup>9</sup> оборотов
<b>Угловое ускорение</b>	$\leq 500.000$ rad/s <sup>2</sup>

<sup>1)</sup> Относится к устройствам со штекерами.

<sup>2)</sup> При расчёте диапазона рабочей температуры учитывать собственный нагрев 3,3 K на 1000 об/мин.

## Данные окружающей среды

<b>ЭМС</b>	По EN 61000-6-2 и EN 61000-6-3 <sup>1)</sup>
------------	--

<sup>1)</sup> Электромагнитная совместимость в соответствии с приведенными стандартами обеспечивается при условии применения экранированных кабелей.

<sup>2)</sup> Для устройств с разъемом: при наличии установленного ответного штекера.

<sup>3)</sup> При стационарной прокладке кабеля.

<b>Тип защиты</b>	IP65, со стороны вала (IEC 60529) IP67, со стороны корпуса (IEC 60529) <sup>2)</sup>
<b>Допустимая относительная влажность воздуха</b>	90 % (Образование конденсата не допускается)
<b>Диапазон рабочей температуры</b>	-40 °C ... +100 °C <sup>3)</sup>
<b>Диапазон температуры при хранении</b>	-40 °C ... +100 °C, без упаковки
<b>Ударопрочность</b>	70 g, 6 ms (EN 60068-2-27)
<b>Вибростойкость</b>	30 g, 10 Hz ... 2.000 Hz (EN 60068-2-6)

<sup>1)</sup> Электромагнитная совместимость в соответствии с приведенными стандартами обеспечивается при условии применения экранированных кабелей.

<sup>2)</sup> Для устройств с разъемом: при наличии установленного ответного штекера.

<sup>3)</sup> При стационарной прокладке кабеля.

### Сертификаты

<b>EU declaration of conformity</b>	✓
<b>UK declaration of conformity</b>	✓
<b>ACMA declaration of conformity</b>	✓
<b>Moroccan declaration of conformity</b>	✓
<b>China RoHS</b>	✓
<b>cULus certificate</b>	✓
<b>Information according to Art. 3 of Data Act (Regulation EU 2023/2854)</b>	✓

### Классификации

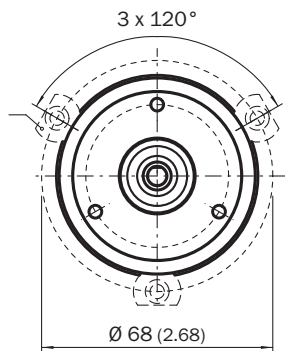
<b>ECLASS 5.0</b>	27270502
<b>ECLASS 5.1.4</b>	27270502
<b>ECLASS 6.0</b>	27270590
<b>ECLASS 6.2</b>	27270590
<b>ECLASS 7.0</b>	27270502
<b>ECLASS 8.0</b>	27270502
<b>ECLASS 8.1</b>	27270502
<b>ECLASS 9.0</b>	27270502
<b>ECLASS 10.0</b>	27270502
<b>ECLASS 11.0</b>	27270502
<b>ECLASS 12.0</b>	27270502
<b>ETIM 5.0</b>	EC001486
<b>ETIM 6.0</b>	EC001486
<b>ETIM 7.0</b>	EC001486
<b>ETIM 8.0</b>	EC001486
<b>UNSPSC 16.0901</b>	41112113

Габаритный чертеж

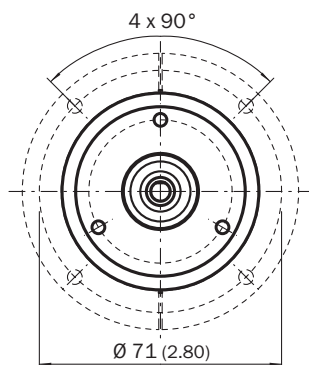


Размеры, мм

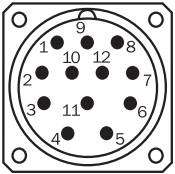
Данные по установке



Данные по установке



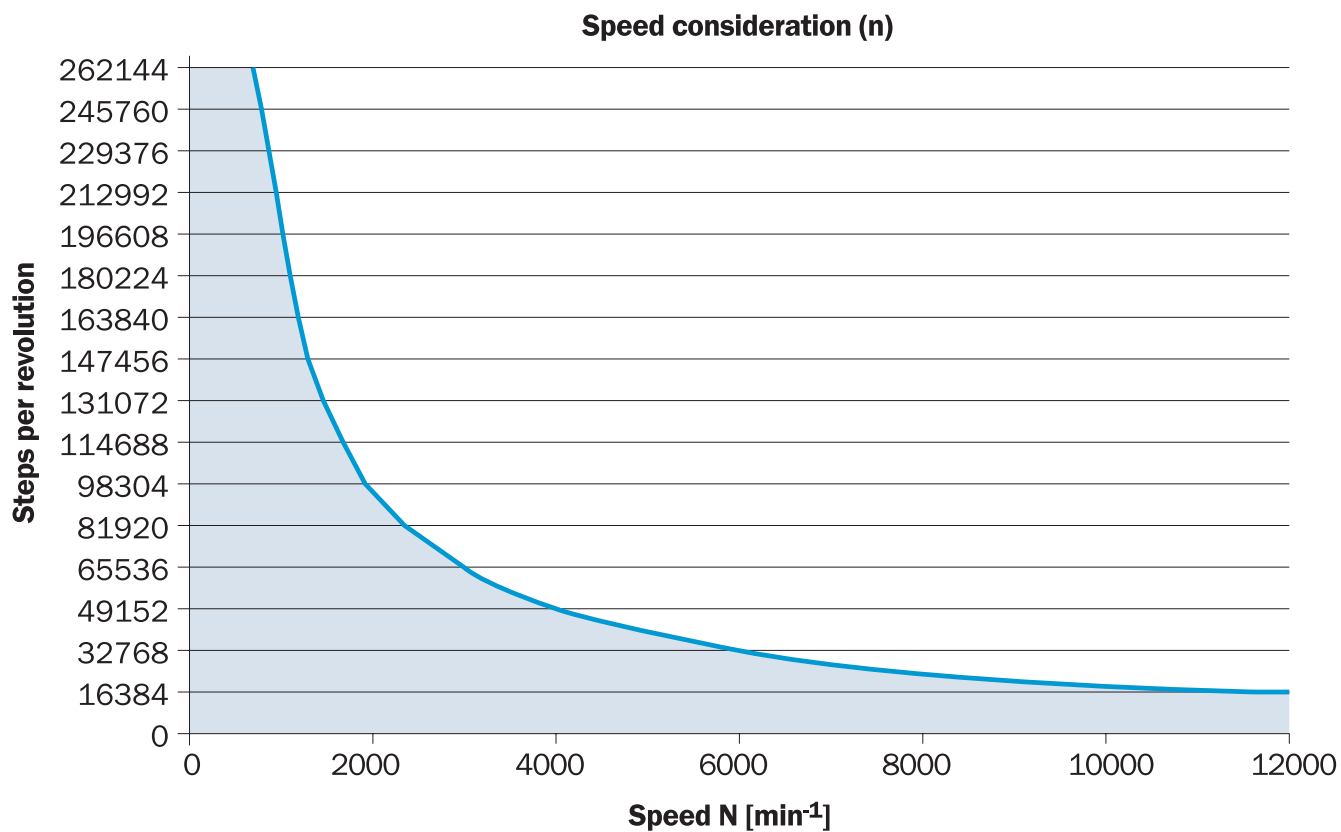
### Anschlussbelegung Штекер M23, 12-конт., SSI/Gray



Вид приборного штекера M23 на энкодере

PIN	Сигнал	Пояснение
1	GND	Заземление
2	Данные +	Сигналы интерфейса
3	Clock +	Сигналы интерфейса
4	N.C.	Не занято
5	N.C.	Не занято
6	N.C.	Не занято
7	N.C.	Не занято
8	U <sub>S</sub>	Рабочее напряжение
9	SET	Электронная регулировка
10	Данные -	Сигналы интерфейса
11	Clock -	Сигналы интерфейса
12	V/R	Последовательность шагов в направлении вращения
-	Экранирование	Экранирование со стороны энкодера соединено с корпусом. Со стороны системы управления подключить к заземлению.

## Диаграммы



The maximum speed is also dependent on the shaft type.

## ОБЗОР КОМПАНИИ SICK

Компания SICK – ведущий производитель интеллектуальных датчиков и комплексных решений для промышленного применения. Уникальный спектр продукции и услуг формирует идеальную основу для надежного и эффективного управления процессами, защиты людей от несчастных случаев и предотвращения нанесения вреда окружающей среде.

Мы обладаем солидным опытом в самых разных отраслях и знаем все о ваших технологических процессах и требованиях. Поэтому, благодаря интеллектуальным датчикам, мы в состоянии предоставить именно то, что нужно нашим клиентам. В центрах прикладного применения в Европе, Азии и Северной Америке системные решения тестируются и оптимизируются под нужды заказчика. Все это делает нас надежным поставщиком и партнером по разработке.

Всеобъемлющий перечень услуг придает завершенность нашему ассортименту: SICK LifeTime Services оказывает поддержку на протяжении всего жизненного цикла оборудования и гарантирует безопасность и производительность.

**Вот что для нас значит термин «Sensor Intelligence».**

## РЯДОМ С ВАМИ В ЛЮБОЙ ТОЧКЕ МИРА:

Контактные лица и представительства → [www.sick.com](http://www.sick.com)