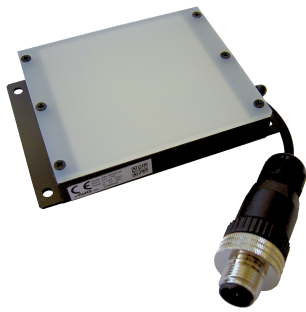


VLR-66BL1611

Подсветки

ОТРАЖАТЕЛИ И ОПТИКА

SICK
Sensor Intelligence.



информация для заказа

тип	артикул
VLR-66BL1611	6041962

Другие варианты исполнения устройства и аксессуары → www.sick.com/Подсветки

подробные технические данные

Технические характеристики

Группа принадлежностей	Подсветки
Серия принадлежностей	LED
Описание	Светильник для фоновой подсветки, источник света красный, 660 нм, наружные размеры 120 мм x 118 мм
Диапазон температур при работе	0 °C ... +40 °C ¹⁾
Диапазон температур при хранении	-20 °C ... +60 °C ¹⁾
Источник света	Светодиод, красный
Область спектра	660 nm
Поле видимости, освещение	120 mm ² x 120 mm ²
Срок службы светодиодов	> 35.000 h
Класс светодиода	Группа риска 1 (небольшой риск, IEC62471 : 2006)
Триггерный вход сигнала	24 V DC High = Light ON
Напряжение питания	24 V DC
Потребление тока	< 965 mA
Соединения	Штекер M12, 4-конт., Д = 0,5 м
Тип защиты	IP20
Класс защиты	III
Вес	+ 310 g

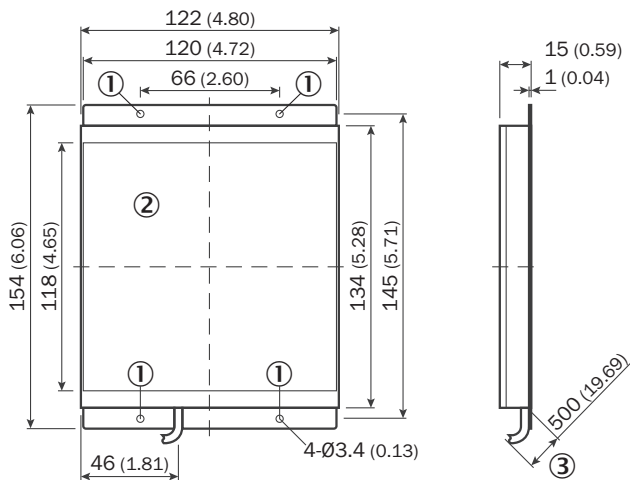
¹⁾ Относительная влажность: 85 %.

Классификации

ECLASS 5.0	27110635
ECLASS 5.1.4	27110635
ECLASS 6.0	27110635
ECLASS 6.2	27110635
ECLASS 7.0	27110635
ECLASS 8.0	27110635
ECLASS 8.1	27110635
ECLASS 9.0	27110635

ECLASS 10.0	27110635
ECLASS 11.0	27110635
ECLASS 12.0	27110635
ETIM 5.0	EC000996
ETIM 6.0	EC000996
ETIM 7.0	EC000996
ETIM 8.0	EC000996
UNSPSC 16.0901	39101628

Габаритный чертеж



Размеры, мм

- ① монтажные отверстия
- ② излучающая поверхность
- ③ соединительный кабель

ОБЗОР КОМПАНИИ SICK

Компания SICK – ведущий производитель интеллектуальных датчиков и комплексных решений для промышленного применения. Уникальный спектр продукции и услуг формирует идеальную основу для надежного и эффективного управления процессами, защиты людей от несчастных случаев и предотвращения нанесения вреда окружающей среде.

Мы обладаем солидным опытом в самых разных отраслях и знаем все о ваших технологических процессах и требованиях. Поэтому, благодаря интеллектуальным датчикам, мы в состоянии предоставить именно то, что нужно нашим клиентам. В центрах прикладного применения в Европе, Азии и Северной Америке системные решения тестируются и оптимизируются под нужды заказчика. Все это делает нас надежным поставщиком и партнером по разработке.

Всеобъемлющий перечень услуг придает завершенность нашему ассортименту: SICK LifeTime Services оказывает поддержку на протяжении всего жизненного цикла оборудования и гарантирует безопасность и производительность.

Вот что для нас значит термин «Sensor Intelligence».

РЯДОМ С ВАМИ В ЛЮБОЙ ТОЧКЕ МИРА:

Контактные лица и представительства → www.sick.com