



## YM8U14-C30UA1FY8A3

Y- и T-образные коннекторы

РАЗЪЕМЫ И КАБЕЛИ

**SICK**  
Sensor Intelligence.



### информация для заказа

тип	артикул
YM8U14-C30UA1FY8A3	2122298

Другие варианты исполнения устройства и аксессуары → [www.sick.com/Y-\\_и\\_T-образные\\_коннекторы](http://www.sick.com/Y-_и_T-образные_коннекторы)



### подробные технические данные

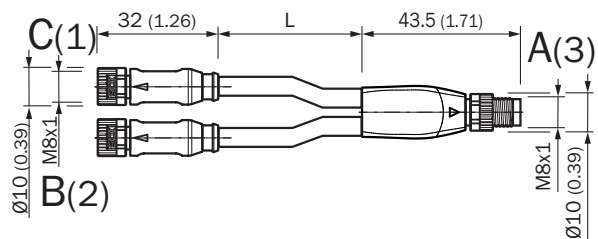
#### Технические характеристики

<b>Вид разъема, конец А</b>	Разъем, M8, 4-контактный, А-кодир.
<b>Вид разъема, конец В</b>	Разъем "мама", M8, 3-контактный, А-кодир.
<b>Вид разъема, конец С</b>	Разъем "мама", M8, 3-контактный, А-кодир.
<b>Блокировка штекерного соединителя</b>	Резьбовое соединение
<b>Соединительный кабель</b>	0,3 м, 3 жилы, PUR, без галогенов
<b>Материал кабеля</b>	PUR, без галогенов
<b>Материал, штекерный соединитель головка А</b>	TPU
<b>Материал, штекерный соединитель головка В</b>	TPU
<b>Материал, штекерный соединитель головка С</b>	TPU
<b>Материал стопорной гайки</b>	CuZn, с никелировкой
<b>Размер под ключ</b>	9
<b>Момент затяжки</b>	0,4 Нм
<b>Экранирование</b>	Без экрана
<b>Расчетное импульсное напряжение</b>	1,5 kV
<b>Допустимая нагрузка по току</b>	4 А
<b>Сопротивление изоляции</b>	100 MΩ
<b>Степень загрязнения</b>	3
<b>Категория перенапряжения</b>	III
<b>Проходное сопротивление</b>	30 mΩ
<b>Радиус изгиба</b>	
При неподвижной прокладке	> 5 диаметров провода при неподвижной прокладке
<b>Тип защиты</b>	IP65 / IP66K / IP67
<b>Описание</b>	Для разделения порта на пассивной распределительной коробке
<b>Рабочая температура</b>	
В подвижном состоянии	-25 °C ... +80 °C
При неподвижной прокладке	-40 °C ... +80 °C
Головка	-25 °C ... +85 °C

Сертификаты

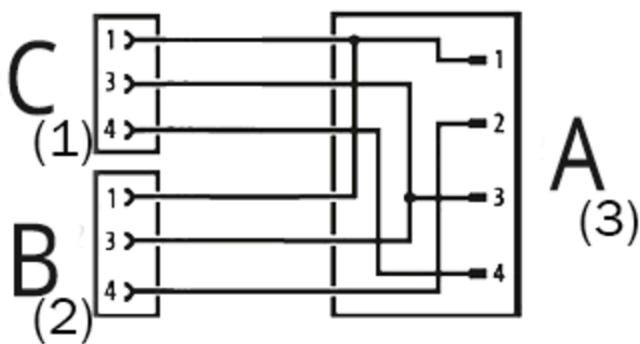
EU declaration of conformity	✓
China RoHS	✓

Габаритный чертёж



Размеры, мм

Схема соединений



## ОБЗОР КОМПАНИИ SICK

Компания SICK – ведущий производитель интеллектуальных датчиков и комплексных решений для промышленного применения. Уникальный спектр продукции и услуг формирует идеальную основу для надежного и эффективного управления процессами, защиты людей от несчастных случаев и предотвращения нанесения вреда окружающей среде.

Мы обладаем солидным опытом в самых разных отраслях и знаем все о ваших технологических процессах и требованиях. Поэтому, благодаря интеллектуальным датчикам, мы в состоянии предоставить именно то, что нужно нашим клиентам. В центрах прикладного применения в Европе, Азии и Северной Америке системные решения тестируются и оптимизируются под нужды заказчика. Все это делает нас надежным поставщиком и партнером по разработке.

Всеобъемлющий перечень услуг придает завершенность нашему ассортименту: SICK LifeTime Services оказывает поддержку на протяжении всего жизненного цикла оборудования и гарантирует безопасность и производительность.

**Вот что для нас значит термин «Sensor Intelligence».**

## РЯДОМ С ВАМИ В ЛЮБОЙ ТОЧКЕ МИРА:

Контактные лица и представительства → [www.sick.com](http://www.sick.com)