



WL24-2V530S06

W24

ФОТОЭЛЕКТРИЧЕСКИЕ ДАТЧИКИ

SICK
Sensor Intelligence.



информация для заказа

тип	артикул
WL24-2V530S06	1027613

входит в объем поставки: BEF-KHS-KH1 (1)

Другие варианты исполнения устройства и аксессуары → www.sick.com/W24

Изображения могут отличаться от оригинала



подробные технические данные

Характеристики

Принцип действия	Датчик с отражением от рефлектора
Размеры (Ш x В x Г)	38 mm x 154,5 mm x 77 mm
Форма корпуса (выход света)	Прямоугольный
Дистанция работы, макс.	0 m ... 22 m ¹⁾
Расстояние срабатывания	0 m ... 15 m ¹⁾
Вид излучения	Видимый красный свет
ИСТОЧНИК ИЗЛУЧЕНИЯ	Светодиод ²⁾
Размеры светового пятна (расстояние)	Ø 250 mm (15 m)
Настройка	Потенциометр
Выход предупредительного сигнала	✓
Специальные случаи применения	Взрывоопасные зоны

¹⁾ Отражатель PL80A.

²⁾ Средний срок службы: 100 000 ч при T_U = +25 °C.

Механика/электроника

Напряжение питания U_B	10 V DC ... 30 V DC ¹⁾
---	-----------------------------------

¹⁾ Предельные значения.

²⁾ Не допускается превышение или занижение допусков U_γ.

³⁾ Без нагрузки.

⁴⁾ Продолжительность сигнала при омической нагрузке.

⁵⁾ При соотношении светло/темно 1:1.

⁶⁾ A = подключения U_γ с защитой от переплюсовки.

⁷⁾ C = подавление импульсных помех.

⁸⁾ D = выходы с защитой от короткого замыкания.

⁹⁾ Расчетное напряжение: 50 В пост. тока.

Остаточная пульсация	< 5 V _{ss} ²⁾
Потребление тока	50 mA ³⁾
Переключающий выход	NPN, PNP
Тип переключения	СВЕТЛО/ТЕМНО, СВЕТЛО/ТЕМНО
Тип переключения по выбору	Выбирается, через переключатель PNP/NPN, Выбирается, через переключатель СВЕТЛО/ТЕМНО (L/D)
Выходной ток I_{макс.}	≤ 100 mA
Оценка	≤ 500 μs ⁴⁾
Частота переключения	1.000 Hz ⁵⁾
Вид подключения	Штекер M12, 5-контактный
Схемы защиты	A ⁶⁾ C ⁷⁾ D ⁸⁾
Класс защиты	II ⁹⁾
Вес	800 g
Поляризационный фильтр	✓
Специальный продукт	✓
Материал корпуса	Металл, Цинк, литье под давлением
Тип защиты	IP67
Тестовый вход, передатчик выкл.	TE после 0 V
Маркировка взрывобезопасности (ATEX)	ATEX II 3G Ex nA op is IIB T4 Gc X ATEX II 3D Ex tc IIIB T135 °C Dc X B соответствии с директивой 2014/34 / EC
Категория взрывоопасной зоны	3D, 3G
Диапазон температур при работе	-20 °C ... +50 °C
Диапазон температур при хранении	-40 °C ... +75 °C

1) Предельные значения.

2) Не допускается превышение или занижение допусков U_v.

3) Без нагрузки.

4) Продолжительность сигнала при омической нагрузке.

5) При соотношении светло/темно 1:1.

6) A = подключения U_v с защитой от переплюсовки.

7) C = подавление импульсных помех.

8) D = выходы с защитой от короткого замыкания.

9) Расчетное напряжение: 50 В пост. тока.

Сертификаты

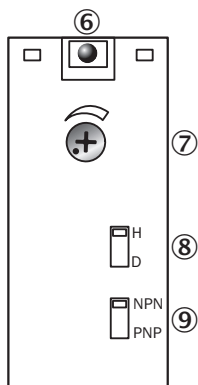
EU declaration of conformity	✓
UK declaration of conformity	✓
Moroccan declaration of conformity	✓
China RoHS	✓
cULus certificate	✓
Photobiological safety (DIN EN 62471) certificate	✓

Классификации

ECLASS 5.0	27270902
-------------------	----------

ECLASS 5.1.4	27270902
ECLASS 6.0	27270902
ECLASS 6.2	27270902
ECLASS 7.0	27270902
ECLASS 8.0	27270902
ECLASS 8.1	27270902
ECLASS 9.0	27270902
ECLASS 10.0	27270902
ECLASS 11.0	27270902
ECLASS 12.0	27270902
ETIM 5.0	EC002717
ETIM 6.0	EC002717
ETIM 7.0	EC002717
ETIM 8.0	EC002717
UNSPSC 16.0901	39121528

Варианты настройки



- ② индикация приема
- ⑦ регулятор чувствительности
- ⑧ переключатель режимов управления по свету
- ⑨ переключатель NPN/PNP

Вид подключения

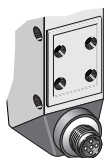
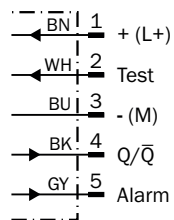
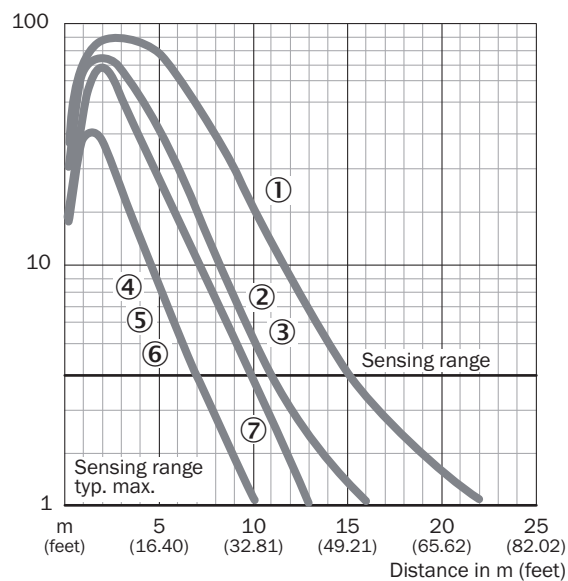


Схема соединений Cd-150

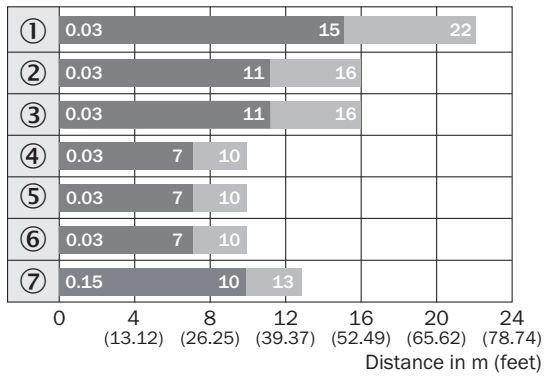


Характеристика



- ① Отражатель PL80A
- ② Отражатель PL50A
- ③ Отражатель PL40A
- ④ Отражатель PL30A
- ⑤ Отражатель PL20A
- ⑥ отражающая пленка Diamond Grade
- ⑦ Отражатель C110A

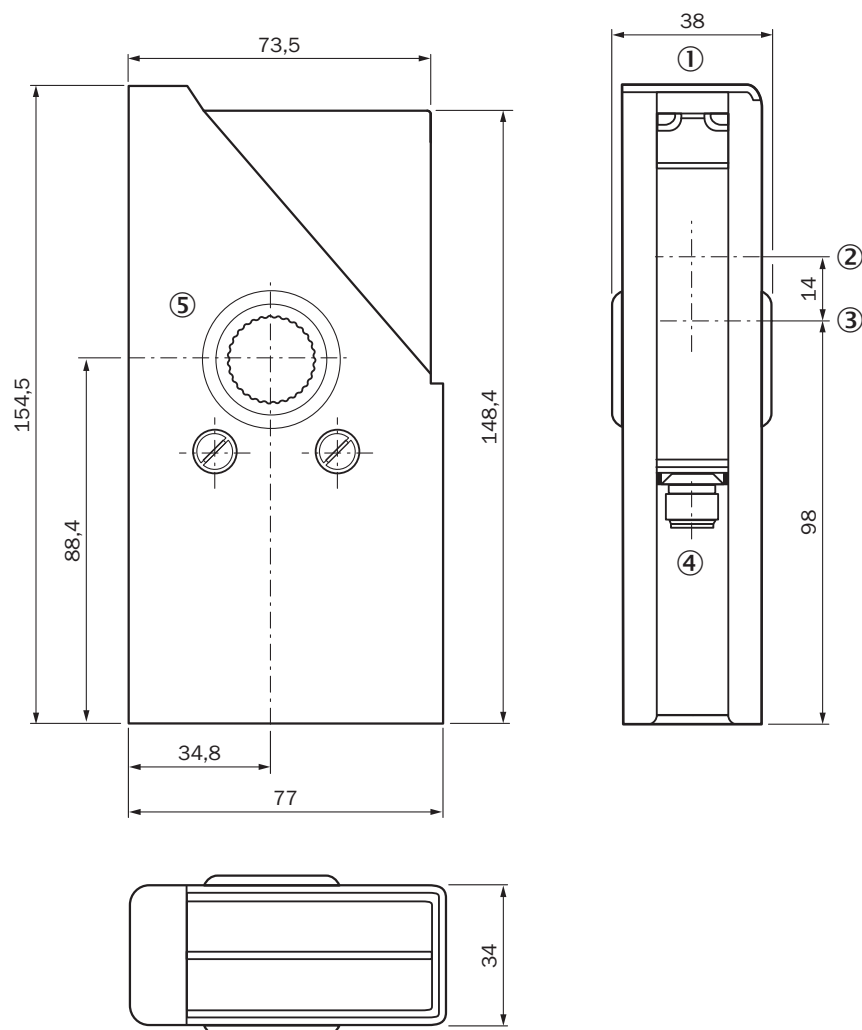
Диаграмма расстояний срабатывания



■ Sensing range ■ Sensing range max.

- ① Отражатель PL80A
- ② Отражатель PL50A
- ③ Отражатель PL40A
- ④ Отражатель PL30A
- ⑤ Отражатель PL20A
- ⑥ отражающая пленка Diamond Grade
- ⑦ Отражатель C110A

Габаритный чертеж



Размеры, мм

- ① индикация приема
- ② Центр оптической оси, излучатель
- ③ середина оптической оси приемника
- ④ Соединение
- ⑤ крепежное отверстие для зажимного крепления

рекомендуемые аксессуары

Другие варианты исполнения устройства и аксессуары → www.sick.com/W24

	Краткое описание	тип	артикул
разъемы и кабели			
	<ul style="list-style-type: none"> • Вид разъема, конец А: Разъем "мама", M12, 5-контактный, прямой, А-кодир. • Вид разъема, конец В: Свободный конец провода • Тип сигнала: Кабель датчик/пускатель • Кабель: 2 м, 5 жил, PVC • Описание: Кабель датчик/пускатель, без экрана • Область применения: Химические продукты, ненагруженные зоны 	YF2A15-020VB5XLEAX	2096239
	<ul style="list-style-type: none"> • Вид разъема, конец А: Разъем "мама", M12, 5-контактный, прямой, А-кодир. • Вид разъема, конец В: Свободный конец провода • Тип сигнала: Кабель датчик/пускатель • Кабель: 0,6 м, 5 жил, PVC • Описание: Кабель датчик/пускатель, без экрана • Область применения: Химические продукты, ненагруженные зоны 	YF2A15-C60VB5XLEAX	2145570
	<ul style="list-style-type: none"> • Вид разъема, конец А: Разъем "мама", M12, 5-контактный, прямой, А-кодир. • Вид разъема, конец В: Свободный конец провода • Тип сигнала: Кабель датчик/пускатель • Кабель: 3 м, 5 жил, PVC • Описание: Кабель датчик/пускатель, без экрана • Область применения: Химические продукты, ненагруженные зоны 	YF2A15-030VB5XLEAX	2145572
Отражатели и оптика			
	<ul style="list-style-type: none"> • Описание: Прямоугольный, привинчиваемый • Габариты: 84 мм 84 мм • Диапазон температур при работе: -30 °C ... +65 °C 	PL80A	1003865

ОБЗОР КОМПАНИИ SICK

Компания SICK – ведущий производитель интеллектуальных датчиков и комплексных решений для промышленного применения. Уникальный спектр продукции и услуг формирует идеальную основу для надежного и эффективного управления процессами, защиты людей от несчастных случаев и предотвращения нанесения вреда окружающей среде.

Мы обладаем солидным опытом в самых разных отраслях и знаем все о ваших технологических процессах и требованиях. Поэтому, благодаря интеллектуальным датчикам, мы в состоянии предоставить именно то, что нужно нашим клиентам. В центрах прикладного применения в Европе, Азии и Северной Америке системные решения тестируются и оптимизируются под нужды заказчика. Все это делает нас надежным поставщиком и партнером по разработке.

Всеобъемлющий перечень услуг придает завершенность нашему ассортименту: SICK LifeTime Services оказывает поддержку на протяжении всего жизненного цикла оборудования и гарантирует безопасность и производительность.

Вот что для нас значит термин «Sensor Intelligence».

РЯДОМ С ВАМИ В ЛЮБОЙ ТОЧКЕ МИРА:

Контактные лица и представительства → www.sick.com