

SICK

BCG05-K1ZM01PPS03

EcoLine

ЭНКОДЕРЫ С ТРОСОВЫМ БАРАБАНОМ

SICK
Sensor Intelligence.



информация для заказа

тип	артикул
BCG05-K1ZM01PPS03	6087785

входит в объем поставки: АСМ36-K1K0-K01 (1), MRA-G055-101D4 (1)

Другие варианты исполнения устройства и аксессуары → www.sick.com/EcoLine



подробные технические данные

Характеристики

Специальный продукт	✓
Особенности	Кабель со штекером M8, 3-конт., 0,09 м

Параметры техники безопасности

MTTF _D (средняя наработка до отказа, вызывающего опасное состояние)	850 лет (EN ISO 13849-1) ¹⁾
--	--

¹⁾ Данный продукт является стандартным изделием, а не предохранительным устройством, в соответствии с директивой по машиностроению. Расчет на основе номинальной нагрузки компонентов, средней температуры окружающей среды 40 °С, частота применения 8760 ч./год. Все выходы из строя электрических систем рассматриваются как опасные выходы из строя. Более подробная информация приведена в документе № 8015532.

Производительность

Длина измерения	0 м ... 1,25 м
Энкодеры	Абсолютные энкодеры
Разрешение (трос + энкодер)	0,05 мм ^{1) 2)}
Повторяемость	≤ 0,2 мм ³⁾
Линейность	≤ ± 2 мм ³⁾
Гистерезис	≤ 0,4 мм ³⁾

¹⁾ Отображаемые значения являются округленными.

²⁾ Пример расчета для BCG08 с PROFINET: 230 мм (длина вытянутого троса на один оборот, см. информацию о механических параметрах) : 262 144 (количество шагов на один оборот) = 0,001 мм (разрешение комбинации троса и энкодера).

³⁾ Значение относится к тросовому механизму.

Интерфейсы

Интерфейс связи	Аналоговый / Ток / 4...20 mA
-----------------	------------------------------

Электрика

Вид подключения	Специальное исполнение
Детали типа подключения	Кабель со штекером M8, 3-конт., 0,09 м
Напряжение питания	19 V DC ... 33 V DC
Рабочий ток	≤ 80 mA

Механика

Вес	0,18 kg
Материал, измерительный трос	Стальной гибкий многопроволочный провод, нержавеющая сталь 1.4401 в оболочке V4A/PA
Диаметр измерительного троса	0,45 mm
Вес (измерительный трос)	0,58 g/m
Материал, корпус тросового механизма	Пластик, Noryl
Усилие возвратной пружины	1 N ... 1,4 N ¹⁾
Длина вытянутого троса на один оборот	150 mm
Срок службы тросового механизма	Тур. 1.000.000 Циклы ^{2) 3)}
Фактическая длина вытянутого троса	1,45 m
Ускорение троса	10 m/s ²
Скорость регулирующего воздействия	6 m/s
Установленный энкодер	ACM36, ACM36-K1K0-K01, 6039751
Установленный механизм	MRA-G055-101D4, 5324019

¹⁾ Эти значения измеряются при температуре окружающей среды 25 °C. При других значениях температуры могут иметь место отклонения.

²⁾ Средние значения, зависящие от типа нагрузки.

³⁾ Срок службы зависит от типа нагрузки. Влияющие факторы: условия окружающей среды, условия установки, используемый диапазон измерений, скорость перемещения, а также ускорение.

Данные окружающей среды

ЭМС	По EN 61000-6-2 и EN 61000-6-4
Тип защиты	IP50, установленный механизм IP65, Энкодеры
Диапазон рабочей температуры	-30 °C ... +70 °C

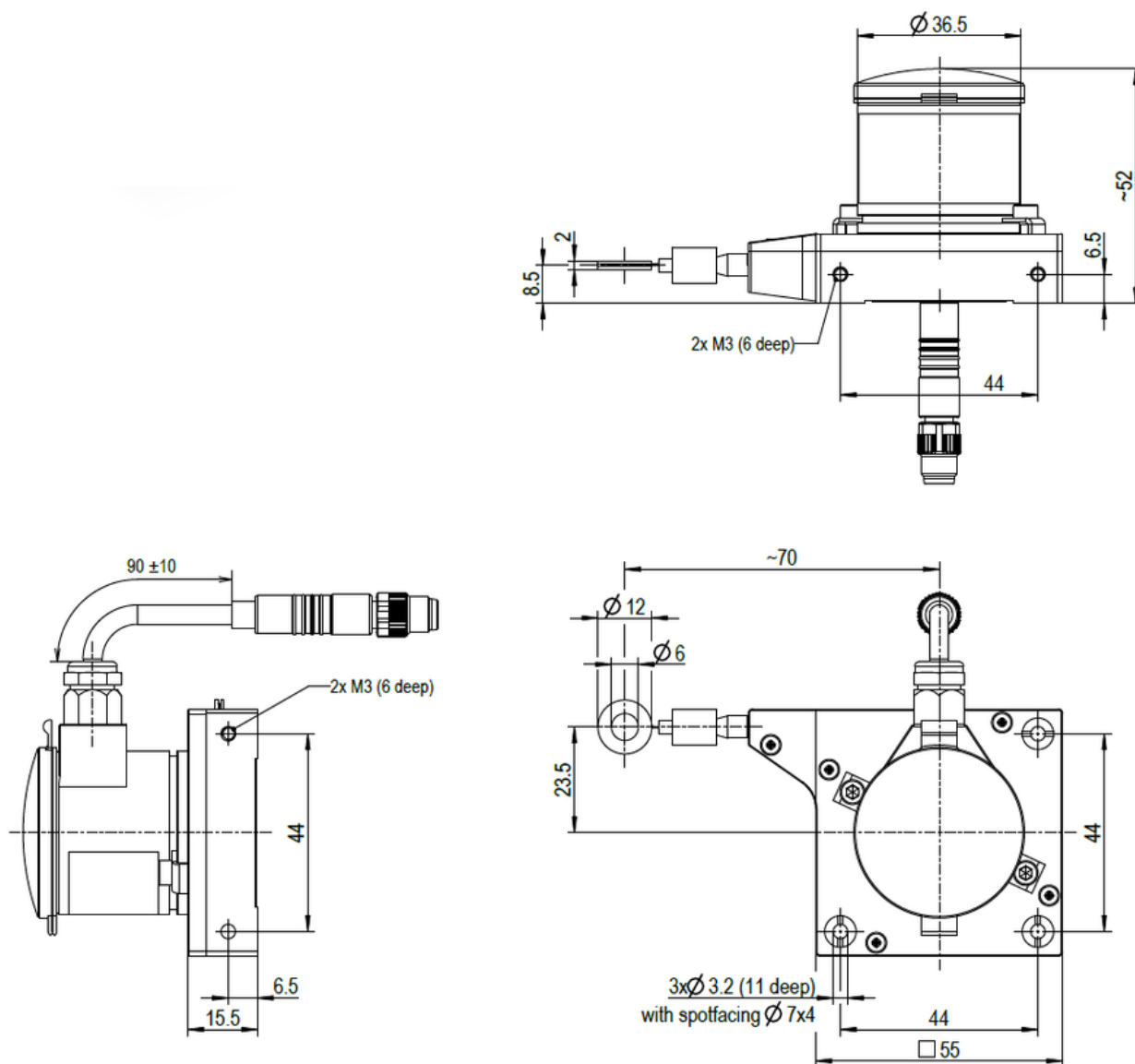
Классификации

ECLASS 5.0	27270590
ECLASS 5.1.4	27270590
ECLASS 6.0	27270590
ECLASS 6.2	27270590
ECLASS 7.0	27270590
ECLASS 8.0	27270590
ECLASS 8.1	27270590
ECLASS 9.0	27270590
ECLASS 10.0	27270613
ECLASS 11.0	27270503
ECLASS 12.0	27270503
ETIM 5.0	EC001486
ETIM 6.0	EC001486
ETIM 7.0	EC001486
ETIM 8.0	EC001486
UNSPSC 16.0901	41112113

Сертификаты

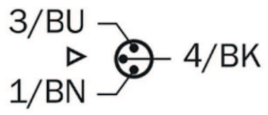
EU declaration of conformity	✓
UK declaration of conformity	✓
ACMA declaration of conformity	✓
Moroccan declaration of conformity	✓
China RoHS	✓

Габаритный чертеж



Размеры, мм

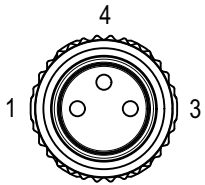
Anschlussbelegung



PIN 1 : 4-20mA, Ausgang

PIN 3 : GND

PIN 4 : 24V DC



ОБЗОР КОМПАНИИ SICK

Компания SICK – ведущий производитель интеллектуальных датчиков и комплексных решений для промышленного применения. Уникальный спектр продукции и услуг формирует идеальную основу для надежного и эффективного управления процессами, защиты людей от несчастных случаев и предотвращения нанесения вреда окружающей среде.

Мы обладаем солидным опытом в самых разных отраслях и знаем все о ваших технологических процессах и требованиях. Поэтому, благодаря интеллектуальным датчикам, мы в состоянии предоставить именно то, что нужно нашим клиентам. В центрах прикладного применения в Европе, Азии и Северной Америке системные решения тестируются и оптимизируются под нужды заказчика. Все это делает нас надежным поставщиком и партнером по разработке.

Всеобъемлющий перечень услуг придает завершенность нашему ассортименту: SICK LifeTime Services оказывает поддержку на протяжении всего жизненного цикла оборудования и гарантирует безопасность и производительность.

Вот что для нас значит термин «Sensor Intelligence».

РЯДОМ С ВАМИ В ЛЮБОЙ ТОЧКЕ МИРА:

Контактные лица и представительства → www.sick.com