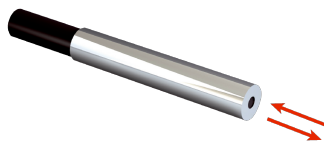


LL3-DK23

Оптоволоконный кабель

ОПТОВОЛОКОННЫЕ ДАТЧИКИ

SICK
Sensor Intelligence.



информация для заказа

тип	артикул
LL3-DK23	5313022

Другие варианты исполнения устройства и аксессуары → www.sick.com/Опволоконный_кабель

подробные технические данные

Характеристики

Тип устройства	Опволоконный кабель
Принцип действия	Система отражения от объекта
Форма головки опволоконного кабеля	Гладкая гильза
Область применения	Стандарт
Совместимые опволоконные усилители	GLL70, WLL80, WLL180, GLL170(T)
Дистанция работы, макс.	В зависимости от используемого опволоконного усилителя
Минимальный диаметр объекта	0,015 mm ¹⁾
Головка опволоконного кабеля	
Угол излучения	60°
Встроенная линза	Нет
Совместимость с насадочными линзами	Нет
Опволоконный кабель	
Совместимость с инфракрасным световым излучением	Нет
Требуются переходные концевые гильзы	Нет

¹⁾ Наименьший распознаваемый объект был определен при оптимальном расстоянии измерения и оптимальной настройке.

Механика

Головка опволоконного кабеля	
Источник света	Осевая
Диаметр гладкой гильзы	3 mm
Опволоконный кабель	
Длина опволоконного кабеля	500 mm
Радиус изгиба	25 mm
Динамическая гибкость (робототехника)	Нет
Наружный диаметр, соединение опволоконного кабеля	2,2 mm
Расположение волокна	Коаксиальный
Структура сердечника	S: Ø 1 mm, R: 16 x Ø 0,25 mm ¹⁾ Коаксиальный
Материал	
Головка опволоконного кабеля	Нержавеющая сталь
Оплетка	Polyethylen (PE)

¹⁾ С = коаксиальный, S = передатчик, E = приемник.

Волокно	Polymethylmethacrylat (PMMA)
Вес	10 g

¹⁾ C = коаксиальный, S = передатчик, E = приемник.

Данные окружающей среды

Диапазон температур при работе	-40 °C ... +70 °C
---------------------------------------	-------------------

Дальность сканирования с WLL180T

Режим работы 16 мкс	90 mm
Режим работы 70 мкс	280 mm
Режим работы 250 мкс	500 mm
Режим работы 2 мс	900 mm
Режим работы 8 мс	1.350 mm
Примечание	Расстояния срабатывания оптоволоконных датчиков с типом излучения: видимый красный свет

Дальность сканирования с GLL170

Режим работы 250 мкс	160 mm
-----------------------------	--------

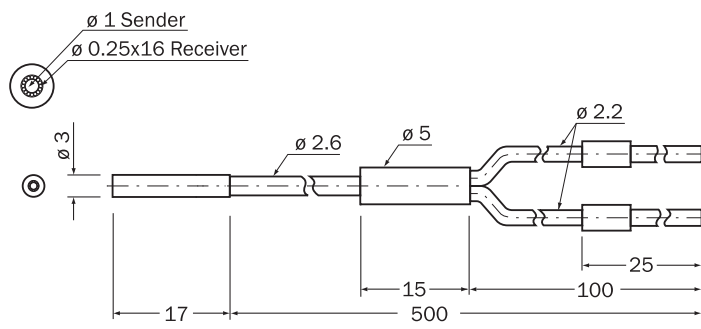
Дальность сканирования с GLL170T

Режим работы 50 мкс	150 mm
Режим работы 250 мкс	290 mm

Классификации

ECLASS 5.0	27270905
ECLASS 5.1.4	27270905
ECLASS 6.0	27270905
ECLASS 6.2	27270905
ECLASS 7.0	27270905
ECLASS 8.0	27270905
ECLASS 8.1	27270905
ECLASS 9.0	27270905
ECLASS 10.0	27270905
ECLASS 11.0	27270905
ECLASS 12.0	27270905
ETIM 5.0	EC002651
ETIM 6.0	EC002651
ETIM 7.0	EC002651
ETIM 8.0	EC002651
UNSPSC 16.0901	39121528

Габаритный чертёж



Размеры, мм

ОБЗОР КОМПАНИИ SICK

Компания SICK – ведущий производитель интеллектуальных датчиков и комплексных решений для промышленного применения. Уникальный спектр продукции и услуг формирует идеальную основу для надежного и эффективного управления процессами, защиты людей от несчастных случаев и предотвращения нанесения вреда окружающей среде.

Мы обладаем солидным опытом в самых разных отраслях и знаем все о ваших технологических процессах и требованиях. Поэтому, благодаря интеллектуальным датчикам, мы в состоянии предоставить именно то, что нужно нашим клиентам. В центрах прикладного применения в Европе, Азии и Северной Америке системные решения тестируются и оптимизируются под нужды заказчика. Все это делает нас надежным поставщиком и партнером по разработке.

Всеобъемлющий перечень услуг придает завершенность нашему ассортименту: SICK LifeTime Services оказывает поддержку на протяжении всего жизненного цикла оборудования и гарантирует безопасность и производительность.

Вот что для нас значит термин «Sensor Intelligence».

РЯДОМ С ВАМИ В ЛЮБОЙ ТОЧКЕ МИРА:

Контактные лица и представительства → www.sick.com