



IM12-02BDO-ZW1

IM Standard

ИНДУКТИВНЫЕ ДАТЧИКИ ПРИБЛИЖЕНИЯ

SICK
Sensor Intelligence.



Изображения могут отличаться от оригинала

информация для заказа

| тип | артикул |
|----------------|---------|
| IM12-02BDO-ZW1 | 6020311 |

Другие варианты исполнения устройства и аксессуары → www.sick.com/IM_Standard

подробные технические данные

Характеристики

| | |
|--|-------------------------|
| Тип корпуса | Метрические |
| Конструкция корпуса | Стандартная конструкция |
| Размер резьбы | M12 x 1 |
| Диаметр | Ø 12 mm |
| Расстояние срабатывания S_n | 2 mm |
| Расстояние срабатывания обеспечено S_a | 1,62 mm |
| Монтаж | Вровень |
| Частота переключения | 1.500 Hz |
| Вид подключения | Кабель, 2-жильный, 2 m |
| Функция выхода | Нормально закрытый |
| Электрическое исполнение | Пост. ток, 2-проводный |
| Тип защиты | IP67 ¹⁾ |

¹⁾ Согласно EN 60529.

Механика/электроника

| | |
|---|--------------------------------------|
| Напряжение питания | 10 V DC ... 30 V DC |
| Остаточная пульсация | ≤ 10 % |
| Падение напряжения | ≤ 2,8 V ¹⁾ |
| Задержка готовности | ≤ 50 ms |
| Гистерезис | 2 % ... 10 % |
| Воспроизводимость | ≤ 5 % ²⁾ ³⁾ |
| Отклонение температуры (от S_r) | ± 10 % |
| ЭМС | Согласно EN 60947-5-2 |
| Постоянный ток I_a | ≤ 100 mA |
| Остаточный ток | ≤ 0,8 mA |

¹⁾ При I_a max.

²⁾ Постоянное напряжение питания U_B и окружающая температура T_a .

³⁾ От S_r .

| | |
|---|-------------------------------|
| Минимальный ток нагрузки | ≥ 3 mA |
| Материал кабеля | PVC |
| Поперечное сечение кабеля | 0,22 mm ² |
| Защита от короткого замыкания | ✓ |
| Ударопрочность и виброустойчивость | 30 г, 11 мс/10...55 Гц, 1 мм |
| Диапазон температур при работе | -25 °C ... +70 °C |
| Материал корпуса | Латунь, никелированная латунь |
| Материал, активная поверхность | Пластик |
| Длина корпуса | 60 mm |
| Полезная длина резьбы | 50 mm |
| Макс. момент затяжки | 10 Nm |

1) При I_a max.

2) Постоянное напряжение питания U_B и окружающая температура T_a.

3) От Sr.

Коэффициенты редукции

| | |
|--------------------------------|---|
| Примечание | Значения являются ориентировочными и могут изменяться |
| Нержавеющая сталь (V2A) | Ок. 0,8 |
| Алюминий (Al) | Ок. 0,35 |
| Медь (Cu) | Ок. 0,3 |
| Латунь (Ms) | Ок. 0,5 |

Указания по установке

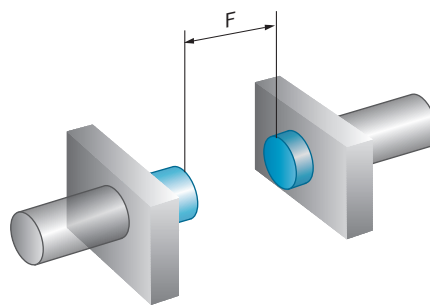
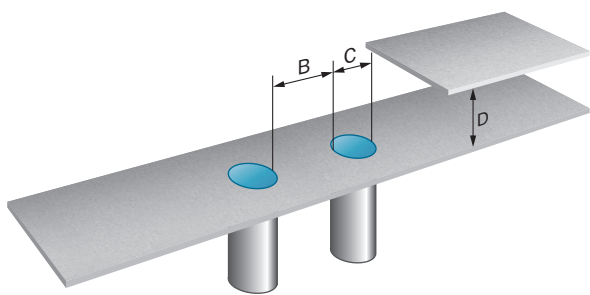
| | |
|-------------------|---|
| Примечание | Соответствующие графические материалы см. в разд. «Указания по установке» |
| A | 6 mm |
| B | 12 mm |
| C | 12 mm |
| D | 6 mm |
| E | 2,4 mm |
| F | 16 mm |

Классификации

| | |
|---------------------|----------|
| ECLASS 5.0 | 27270101 |
| ECLASS 5.1.4 | 27270101 |
| ECLASS 6.0 | 27270101 |
| ECLASS 6.2 | 27270101 |
| ECLASS 7.0 | 27270101 |
| ECLASS 8.0 | 27270101 |
| ECLASS 8.1 | 27270101 |
| ECLASS 9.0 | 27270101 |
| ECLASS 10.0 | 27270101 |
| ECLASS 11.0 | 27270101 |
| ECLASS 12.0 | 27274001 |
| ETIM 5.0 | EC002714 |

| | |
|-----------------------|----------|
| ETIM 6.0 | EC002714 |
| ETIM 7.0 | EC002714 |
| ETIM 8.0 | EC002714 |
| UNSPSC 16.0901 | 39122230 |

Указания по установке Монтаж заподлицо



Вид подключения

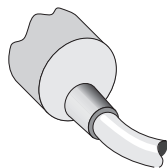
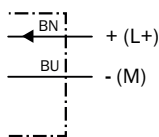
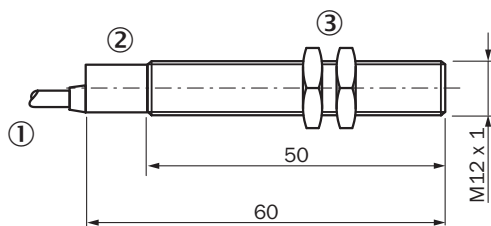


Схема соединений Cd-012



Габаритный чертеж IM12, DC, кабель, вровень с плоскостью



Размеры, мм

- ① Соединение
- ② Светодиодный индикатор
- ③ Крепежная гайка (2 шт.); размер под ключ 17, металл

рекомендуемые аксессуары

Другие варианты исполнения устройства и аксессуары → www.sick.com/IM_Standard

| | Краткое описание | тип | артикул |
|---|---|-------------|---------|
| Система крепления | | | |
|  | <ul style="list-style-type: none"> Описание: Зажимной блок для круглых датчиков M12 с фиксированным упором Материал: Пластик Детали: Пластик (PA12) армированный стекловолокном Комплект поставки: Вкл. крепежный материал | BEF-KHF-M12 | 2051480 |
|  | <ul style="list-style-type: none"> Описание: Зажимной блок для круглых датчиков M12 без фиксированного упора Материал: Пластик Детали: Пластик (PA12) армированный стекловолокном Комплект поставки: Вкл. крепежный материал | BEF-KH-M12 | 2051479 |
|  | <ul style="list-style-type: none"> Описание: Крепежная пластина для датчиков M12 Материал: Сталь Детали: Оцинкованная сталь Комплект поставки: Без крепежного материала | BEF-WG-M12 | 5321869 |
|  | <ul style="list-style-type: none"> Описание: Крепежный уголок для датчиков M12 Материал: Сталь Детали: Оцинкованная сталь Комплект поставки: Без крепежного материала | BEF-WN-M12 | 5308447 |
| разъемы и кабели | | | |
|  | <ul style="list-style-type: none"> Вид разъема, конец А: Разъем, M8, 3-контактный, прямой, А-кодир. Описание: Без экрана Компоненты для подключения: Винтовые зажимы Допустимое сечение провода: 0,14 mm² ... 0,5 mm² | STE-0803-G | 6037322 |

ОБЗОР КОМПАНИИ SICK

Компания SICK – ведущий производитель интеллектуальных датчиков и комплексных решений для промышленного применения. Уникальный спектр продукции и услуг формирует идеальную основу для надежного и эффективного управления процессами, защиты людей от несчастных случаев и предотвращения нанесения вреда окружающей среде.

Мы обладаем солидным опытом в самых разных отраслях и знаем все о ваших технологических процессах и требованиях. Поэтому, благодаря интеллектуальным датчикам, мы в состоянии предоставить именно то, что нужно нашим клиентам. В центрах прикладного применения в Европе, Азии и Северной Америке системные решения тестируются и оптимизируются под нужды заказчика. Все это делает нас надежным поставщиком и партнером по разработке.

Всеобъемлющий перечень услуг придает завершенность нашему ассортименту: SICK LifeTime Services оказывает поддержку на протяжении всего жизненного цикла оборудования и гарантирует безопасность и производительность.

Вот что для нас значит термин «Sensor Intelligence».

РЯДОМ С ВАМИ В ЛЮБОЙ ТОЧКЕ МИРА:

Контактные лица и представительства → www.sick.com