



ZLD18-2KZ3E2

Z18 Simple Sense

ФОТОЭЛЕКТРИЧЕСКИЕ ДАТЧИКИ

SICK
Sensor Intelligence.



Изображения могут отличаться от оригинала



информация для заказа

тип	артикул
ZLD18-2KZ3E2	1145797

входит в объем поставки: BEF-MU-M18*1 (2)

Другие варианты исполнения устройства и аксессуары → www.sick.com/Z18_Simple_Sense

подробные технические данные

Характеристики

Принцип действия	Датчик с отражением от рефлектора
Принцип действия, детали	С минимальным расстоянием до отражателя (система с двойной линзой)
Размеры (Ш x В x Г)	13,6 mm x 34,8 mm x 21,9 mm
Форма корпуса (выход света)	Гибридный
Вид крепления	M18, головка/сбоку (24,1 ... 25,4 мм)
Цвет корпуса	Синий
Дистанция работы, макс.	0 m ... 7,8 m ¹⁾
Расстояние срабатывания	0 m ... 6,8 m ¹⁾
Вид излучения	Видимый красный свет
ИСТОЧНИК ИЗЛУЧЕНИЯ	Светодиод PinPoint
Размеры светового пятна (расстояние)	Ø 25 mm (1.000 mm)
Длина волны	625 nm

¹⁾ Отражатель PL80A.

Механика/электроника

Напряжение питания U_B	10 V DC ... 30 V DC
Остаточная пульсация	< 10 %

¹⁾ Без нагрузки.

²⁾ Открытый коллектор.

³⁾ Продолжительность сигнала при омической нагрузке.

⁴⁾ При соотношении светло/темно 1:1.

⁵⁾ A = подключения U_V с защитой от переполюсовки.

⁶⁾ B = входы и выходы с защитой от инверсии полярности.

⁷⁾ D = выходы с защитой от короткого замыкания.

Потребление тока	$\leq 15 \text{ mA}$ ¹⁾
Переключающий выход	PNP
Тип переключения	ТЕМНО
Подробность о переключающем выходе	
Переключающий выход Q1	PNP, ТЕМНО ²⁾
Переключающий выход Q2	Не соединено
Выходной ток I_{макс.}	100 mA
Оценка	$\leq 500 \mu\text{s}$ ³⁾
Частота переключения	1.000 kHz ⁴⁾
Вид подключения	Кабель с разъемом M8, 4-конт., 1 м
Материал кабеля	Пластик, PVC
Сечение провода	0,13 mm ²
Схемы защиты	A ⁵⁾ B ⁶⁾ D ⁷⁾
Класс защиты	III
Вес	4,54 g
Поляризационный фильтр	✓
Материал корпуса	Пластик, ABS
Материал, оптика	Пластик, PMMA
Тип защиты	IP67
Диапазон температур при работе	-40 °C ... +55 °C
Диапазон температур при хранении	-40 °C ... +70 °C
№ файла UL	E189383

¹⁾ Без нагрузки.

²⁾ Открытый коллектор.

³⁾ Продолжительность сигнала при омической нагрузке.

⁴⁾ При соотношении светло/темно 1:1.

⁵⁾ A = подключения U_V с защитой от переплюсовки.

⁶⁾ B = входы и выходы с защитой от инверсии полярности.

⁷⁾ D = выходы с защитой от короткого замыкания.

Тип соединения/назначение выводов

Вид подключения		Кабель с разъемом M8, 4-конт., 1 м
Детали типа подключения		
Материал кабеля	Пластик	
Сечение провода	0,13 mm ²	
Назначение выводов		
BN 1	+ (L+)	
WH 2	Not connected	
BU 3	- (M)	
BK 4	Q ₁	

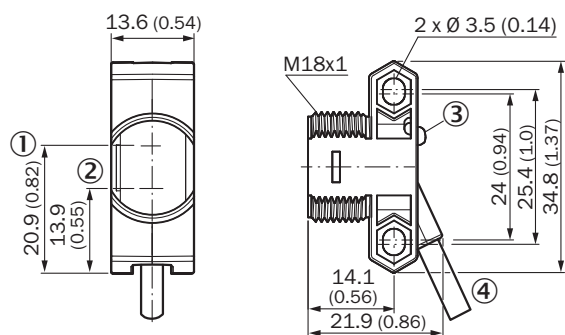
Сертификаты

EU declaration of conformity	✓
UK declaration of conformity	✓
ACMA declaration of conformity	✓
Moroccan declaration of conformity	✓
China RoHS	✓

Классификации

ECLASS 5.0	27270902
ECLASS 5.1.4	27270902
ECLASS 6.0	27270902
ECLASS 6.2	27270902
ECLASS 7.0	27270902
ECLASS 8.0	27270902
ECLASS 8.1	27270902
ECLASS 9.0	27270902
ECLASS 10.0	27270902
ECLASS 11.0	27270902
ECLASS 12.0	27270902
ETIM 5.0	EC002717
ETIM 6.0	EC002717
ETIM 7.0	EC002717
ETIM 8.0	EC002717
UNSPSC 16.0901	39121528

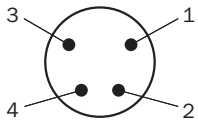
Габаритный чертёж



Размеры, мм

- ① оптическая ось, передатчик
- ② оптическая ось, приемник
- ③ СД-индикатор состояния
- ④ Соединение

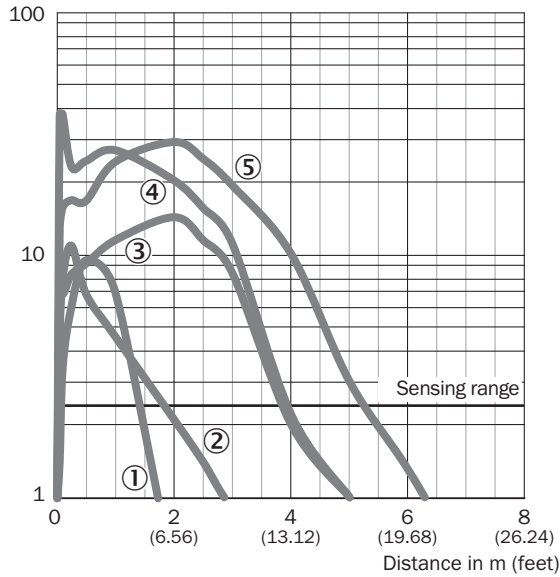
Назначение выводов, см. таблицу «Технические данные: тип соединения / назначение выводов»



Штекер M8, 4-контактный, без кода

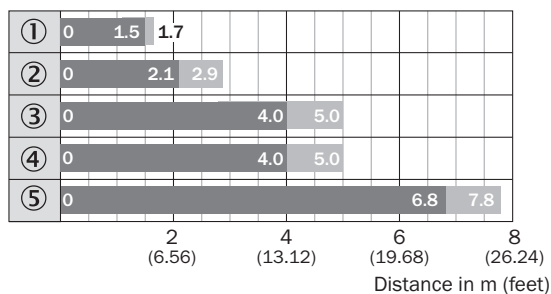
Характеристика

Function reserve



- ① Отражатель PL23 FT
- ② Отражатель PL20A
- ③ Отражатель P250
- ④ Отражатель PL40A
- ⑤ Отражатель PL80A

Диаграмма расстояний срабатывания




■ Sensing range ■ Sensing range typ. max.

- ① Отражатель PL23 FT
- ② Отражатель PL20A
- ③ Отражатель P250
- ④ Отражатель PL40A
- ⑤ Отражатель PL80A

рекомендуемые аксессуары

Другие варианты исполнения устройства и аксессуары → www.sick.com/Z18_Simple_Sense

	Краткое описание	тип	артикул
Система крепления			
	<ul style="list-style-type: none"> Описание: Универсальный крепежный уголок для отражателей Размеры (Ш x В x Д): 85 mm x 90 mm x 35 mm Материал: Сталь Детали: Оцинкованная сталь Предназначено для: C110A, P250, PL20, PL30A, PL40A, PL80A 	BEF-WN-REFX	2064574
	<ul style="list-style-type: none"> Описание: Крепежный уголок для датчиков M18 Материал: Сталь Детали: Оцинкованная сталь Комплект поставки: Без крепежного материала Предназначено для: GR18, V180-2, V18, W15, Z1, Z2 	BEF-WN-M18	5308446
	<ul style="list-style-type: none"> Описание: Крепежная пластина N11N для универсального зажимного крепления Материал: Нержавеющая сталь Детали: Нержавеющая сталь 1.4571 (пластина), Нержавеющая сталь 1.4408 (зажимное крепление) Комплект поставки: Универсальное зажимное крепление (5322627), крепежный материал Применим для: DeltaPac, Glare, WTD20E 	BEF-KHS-N11N	2071081
Отражатели и оптика			
	<ul style="list-style-type: none"> Описание: Прямоугольный, привинчиваемый Габариты: 51 mm x 61 mm Диапазон температур при работе: -30 °C ... +65 °C 	P250	5304812
разъемы и кабели			
	<ul style="list-style-type: none"> Описание: Кабель датчик/пускатель, без экрана Вид разъема, конец А: Разъем "мама", M8, 4-контактный, прямой, А-кодир. Вид разъема, конец В: Свободный конец провода Тип сигнала: Кабель датчик/пускатель Кабель: 5 м, 4 жилы, PVC Область применения: Ненагруженные зоны, Химические продукты 	YF8U14-050VA3XLEAX	2095889
	<ul style="list-style-type: none"> Описание: Без экрана Вид разъема, конец А: Разъем, M8, 4-контактный, прямой, А-кодир. Компоненты для подключения: Винтовые зажимы Допустимое сечение провода: 0,14 mm² ... 0,5 mm² 	STE-0804-G	6037323
	<ul style="list-style-type: none"> Описание: Кабель датчик/пускатель, без экрана Вид разъема, конец А: Разъем "мама", M8, 4-контактный, прямой, А-кодир. Вид разъема, конец В: Свободный конец провода Тип сигнала: Кабель датчик/пускатель Кабель: 5 м, 4 жилы, PUR, без галогенов Область применения: Укладка в гибком лотке, Зона жидкой/консистентной смазки, Робот, Укладка в гибком лотке 	YF8U14-050UA3XLEAX	2094792

ОБЗОР КОМПАНИИ SICK

Компания SICK – ведущий производитель интеллектуальных датчиков и комплексных решений для промышленного применения. Уникальный спектр продукции и услуг формирует идеальную основу для надежного и эффективного управления процессами, защиты людей от несчастных случаев и предотвращения нанесения вреда окружающей среде.

Мы обладаем солидным опытом в самых разных отраслях и знаем все о ваших технологических процессах и требованиях. Поэтому, благодаря интеллектуальным датчикам, мы в состоянии предоставить именно то, что нужно нашим клиентам. В центрах прикладного применения в Европе, Азии и Северной Америке системные решения тестируются и оптимизируются под нужды заказчика. Все это делает нас надежным поставщиком и партнером по разработке.

Всеобъемлющий перечень услуг придает завершенность нашему ассортименту: SICK LifeTime Services оказывает поддержку на протяжении всего жизненного цикла оборудования и гарантирует безопасность и производительность.

Вот что для нас значит термин «Sensor Intelligence».

РЯДОМ С ВАМИ В ЛЮБОЙ ТОЧКЕ МИРА:

Контактные лица и представительства → www.sick.com