



FTMG-ESD15AXX

FTMg

ДАТЧИКИ ПОТОКА

SICK
Sensor Intelligence.



информация для заказа

тип	артикул
FTMG-ESD15AXX	1100214

Другие варианты исполнения устройства и аксессуары → www.sick.com/FTMg

Изображения могут отличаться от оригинала



подробные технические данные

Характеристики

Принцип измерения	Калориметрический (расход, температура), пьезорезистивный (давление)
Среда	Сжатый воздух (качество воздуха ISO 8573-1:2010 [3:4:4]), аргон, азот, углекислый газ
Измеряемые величины	Масса, Объем, Массовый расход, Объёмный расход, Теплоэнергетика, Скорость потока, давление, Температура
Номинальный диаметр измерительной трубы	DN 15
Диапазон измерения	Стандарт
	5,3 l/min ... 1.060,3 l/min ¹⁾
	0,5 m/s ... 100 m/s ¹⁾
	Расширенный
1.060,3 l/min ... 1.590,4 l/min ¹⁾	
100 m/s ... 150 m/s ¹⁾	
Рабочая температура	-20 °C ... +60 °C
Рабочее давление	0 bar ... 16 bar ²⁾
Интерфейс связи	MQTT
Измерение температуры	✓
Измерение давления	✓
Дисплей	✓ 128 x 128 пикселей, настройкой поворотного OLED-дисплея (с шагом 90 °) и 4 кнопками

¹⁾ Эталонные условия согласно DIN 1343 (атмосферное давление 1013 мбар, температура сжатого воздуха 0 °C).

²⁾ Оценка согласно DIN EN 61298-2 прямая линия наилучшего соответствия.

Производительность

Точность измерения	Стандарт	$\pm 3\%$ от измеряемого значения $+0,3\%$ конечного значения диапазона измерения (расширенный диапазон измерения) ¹⁾
	Расширенный	$\pm 8\%$ от измеряемого значения $+1\%$ конечного значения диапазона измерения (расширенный диапазон измерения) ¹⁾
Точность воспроизведения		$\pm 1,5\%$ от измеренного значения ¹⁾
Оценка		$< 0,3\text{ s}$
Измерение температуры		
Точность измерения (температуры)		$\pm 2\text{ }^\circ\text{C}$ ²⁾
Повторяемость (температура)		$\pm 0,5\text{ }^\circ\text{C}$ ²⁾
Измерение давления		
Точность измерения (давления)		$\pm 1,5\%$ от конечного значения диапазона измерения
Нелинейность (давление)		$\pm 0,5\%$ от диапазона измерений
Повторяемость (давления)		$\pm 0,2\%$ от диапазона измерений

¹⁾ Эталонные условия при измерении: условия среды: воздух согласно ISO 8573-1:2010 [3:4:4] или лучше; статическое давление = $7 \pm 0,2$ бар (абс.); температура среды $22 \pm 3\text{ }^\circ\text{C}$; прямая подводящая линия $> 250\text{xDN}$; параметрируемый клиентом фильтр усреднения: 10 секунд/условия окружающей среды: окружающая температура $15\text{--}25\text{ }^\circ\text{C}$; давление окружающей среды: 1013 мбар/измеряемое значение через цифровой интерфейс.

²⁾ Если расход $\geq 10\%$ конечного значения диапазона измерения (стандартный диапазон измерения).

Электрика

Потребляемая мощность	$< 5\text{ W}$
Задержка включения	$\leq 10\text{ s}$
Класс защиты	✓
Вид подключения	Цилиндрический соединитель M12 x 1, 8-контактный, X-кодированный
Выходной сигнал	OPC UA, MQTT, встроенный веб-сервер, REST API
Тип защиты	IP65 (IEC 60529) ¹⁾ IP67 (IEC 60529) ¹⁾
Средняя наработка до отказа	> 100 лет
Стандартная коммуникация	IEEE802.3 пункт 25 (100BaseTx); 100 Мбит/сек
Стандартное питание	Питание через Ethernet в соответствии с IEEE802.3af
Класса мощности	Class 0; acc. IEEE802.3af Powered Device $< 13\text{ W}$
Режим питания	Режим А и режим В

¹⁾ Не проверен по UL.

Механика

Технические подключения	G ½ (согласно DIN ISO 228-1)
Материалы, соприкасающиеся со средой	Зонд: нержавеющая сталь 1.4305, PA6; Уплотнение: фторкаучук (Viton®); Измерительный канал: алюминий
Материал корпуса	PC+ABS, PA66+PA6I GF50, PC, TPE, нержавеющая сталь 1.4301
Вес	Ок. 805 g

Данные окружающей среды

Диапазон температур при работе	-20 °C ... +60 °C ¹⁾
Диапазон температур при хранении	-40 °C ... +80 °C

¹⁾ Согласно допуску UL: степень загрязнения 3 (UL61010-1: 2012-05); влажность воздуха: 80 % при температурах до 31 °C; высота установки: макс. 3 000 м над уровнем моря.

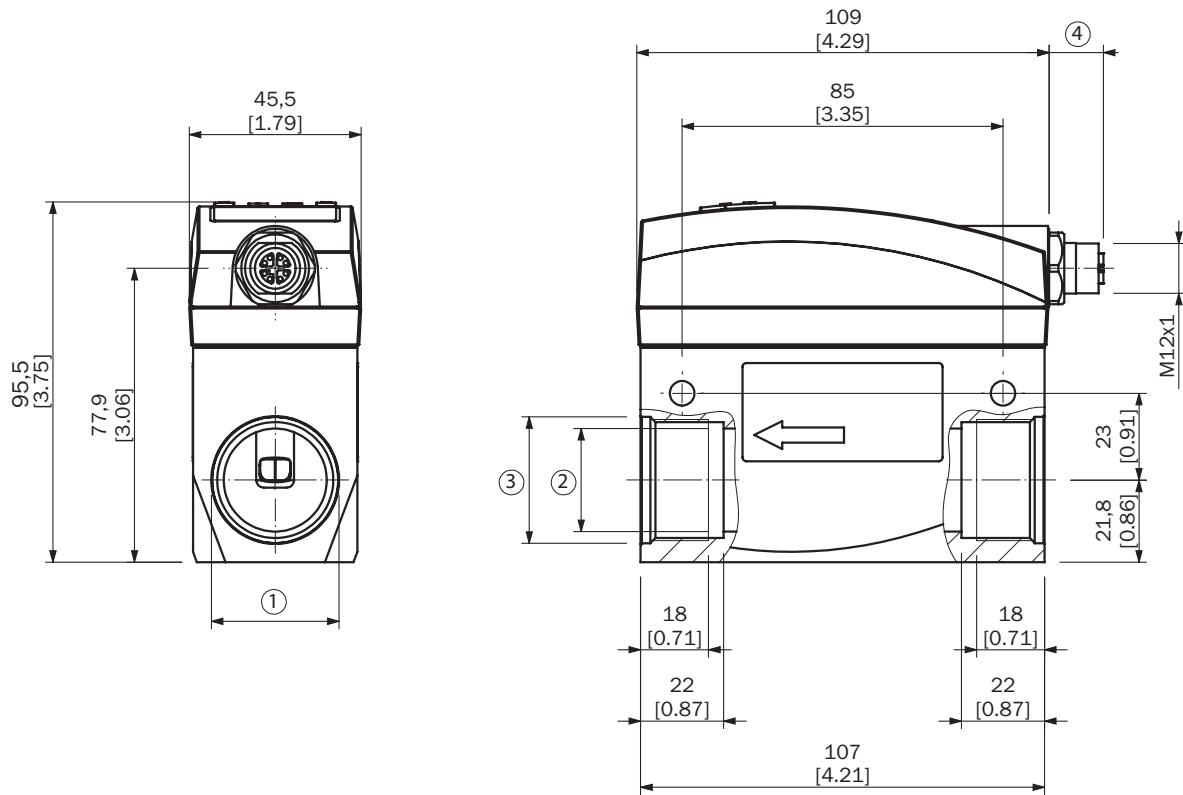
Классификации

ECLASS 5.0	27200403
ECLASS 5.1.4	27200403
ECLASS 6.0	27200403
ECLASS 6.2	27200403
ECLASS 7.0	27200403
ECLASS 8.0	27200403
ECLASS 8.1	27200403
ECLASS 9.0	27200403
ECLASS 10.0	27200403
ECLASS 11.0	27200403
ECLASS 12.0	27200403
ETIM 5.0	EC002580
ETIM 6.0	EC002580
ETIM 7.0	EC002580
ETIM 8.0	EC002580
UNSPSC 16.0901	41112501

Сертификаты

EU declaration of conformity	✓
UK declaration of conformity	✓
ACMA declaration of conformity	✓
Moroccan declaration of conformity	✓
China RoHS	✓
Information according to Art. 3 of Data Act (Regulation EU 2023/2854)	✓

DN08, DN15, DN20, DN25; единица измерения: мм (дюйм), десятичный разделитель: точка



Размеры, мм

Type	DN	1	2	3	4	5	6	7	8
FTMG- ISD08AXX	08	G 1/4	∅ 8.8 (∅ 0.35)	∅ 13.5 (∅ 0.53)	18.5 (0.73)	17.5 (0.69)	20.3 (0.80)	70.9 (2.79)	88.5 (3.17)
FTMG- ESD08AXX	08	G 1/4	∅ 8.8 (∅ 0.35)	∅ 13.5 (∅ 0.53)	13.4 (0.53)	17.5 (0.69)	20.3 (0.80)	70.9 (2.79)	88.5 (3.17)
FTMG- ISD08AXC	08	G 1/4	∅ 8.8 (∅ 0.35)	∅ 13.5 (∅ 0.53)	18.5 (0.73)	17.5 (0.69)	20.3 (0.80)	70.9 (2.79)	88.5 (3.17)
FTMG- ESD08AXC	08	G 1/4	∅ 8.8 (∅ 0.35)	∅ 13.5 (∅ 0.53)	13.4 (0.53)	17.5 (0.69)	20.3 (0.80)	70.9 (2.79)	88.5 (3.17)
FTMG- ISD15AXX	15	G 1/2	∅ 16.1 (∅ 0.63)	∅ 20.0 (∅ 0.79)	18.5 (0.73)	21.8 (0.86)	23.0 (0.91)	77.9 (3.06)	95.5 (3.75)
FTMG- ESD15AXX	15	G 1/2	∅ 16.1 (∅ 0.63)	∅ 20.0 (∅ 0.79)	13.4 (0.53)	21.8 (0.86)	23.0 (0.91)	77.9 (3.06)	95.5 (3.75)
FTMG- ISD15AXC	15	G 1/2	∅ 16.1 (∅ 0.63)	∅ 20.0 (∅ 0.79)	18.5 (0.73)	21.8 (0.86)	23.0 (0.91)	77.9 (3.06)	95.5 (3.75)
FTMG- ESD15AXC	15	G 1/2	∅ 16.1 (∅ 0.63)	∅ 20.0 (∅ 0.79)	13.4 (0.53)	21.8 (0.86)	23.0 (0.91)	77.9 (3.06)	95.5 (3.75)
FTMG- ISD20AXX	20	G 3/4	∅ 21.7 (∅ 0.85)	∅ 27.5 (∅ 1.08)	18.5 (0.73)	21.8 (0.86)	23.0 (0.91)	77.9 (3.06)	95.5 (3.75)
FTMG- ESD20AXX	20	G 3/4	∅ 21.7 (∅ 0.85)	∅ 27.5 (∅ 1.08)	13.4 (0.53)	21.8 (0.86)	23.0 (0.91)	77.9 (3.06)	95.5 (3.75)
FTMG- ISD20AXC	20	G 3/4	∅ 21.7 (∅ 0.85)	∅ 27.5 (∅ 1.08)	18.5 (0.73)	21.8 (0.86)	23.0 (0.91)	77.9 (3.06)	95.5 (3.75)
FTMG- ESD20AXC	20	G 3/4	∅ 21.7 (∅ 0.85)	∅ 27.5 (∅ 1.08)	13.4 (0.53)	21.8 (0.86)	23.0 (0.91)	77.9 (3.06)	95.5 (3.75)

Тип	DN	1	2	3	4	5	6	7	8
FTMG- ISD25AXX	25	G 1	Ø 27.3 (Ø 1.07)	Ø 33.5 (Ø 1.32)	18.5 (0.73)	21.8 (0.86)	23.0 (0.91)	77.9 (3.06)	95.5 (3.75)
FTMG- ESD25AXX	25	G 1	Ø 27.3 (Ø 1.07)	Ø 33.5 (Ø 1.32)	13.4 (0.53)	21.8 (0.86)	23.0 (0.91)	77.9 (3.06)	95.5 (3.75)
FTMG- ISD25AXC	25	G 1	Ø 27.3 (Ø 1.07)	Ø 33.5 (Ø 1.32)	18.5 (0.73)	21.8 (0.86)	23.0 (0.91)	77.9 (3.06)	95.5 (3.75)
FTMG- ESD25AXC	25	G 1	Ø 27.3 (Ø 1.07)	Ø 33.5 (Ø 1.32)	13.4 (0.53)	21.8 (0.86)	23.0 (0.91)	77.9 (3.06)	95.5 (3.75)

ОБЗОР КОМПАНИИ SICK

Компания SICK – ведущий производитель интеллектуальных датчиков и комплексных решений для промышленного применения. Уникальный спектр продукции и услуг формирует идеальную основу для надежного и эффективного управления процессами, защиты людей от несчастных случаев и предотвращения нанесения вреда окружающей среде.

Мы обладаем солидным опытом в самых разных отраслях и знаем все о ваших технологических процессах и требованиях. Поэтому, благодаря интеллектуальным датчикам, мы в состоянии предоставить именно то, что нужно нашим клиентам. В центрах прикладного применения в Европе, Азии и Северной Америке системные решения тестируются и оптимизируются под нужды заказчика. Все это делает нас надежным поставщиком и партнером по разработке.

Всеобъемлющий перечень услуг придает завершенность нашему ассортименту: SICK LifeTime Services оказывает поддержку на протяжении всего жизненного цикла оборудования и гарантирует безопасность и производительность.

Вот что для нас значит термин «Sensor Intelligence».

РЯДОМ С ВАМИ В ЛЮБОЙ ТОЧКЕ МИРА:

Контактные лица и представительства → www.sick.com