



M4P-ZA04300D00, PSN02-3301

deTem

МНОГОЛУЧЕВЫЕ СВЕТОВЫЕ БАРЬЕРЫ БЕЗОПАСНОСТИ

SICK
Sensor Intelligence.



информация для заказа

Часть системы	тип	артикул
активный блок	M4P-ZA04300D00	1102636
пассивный блок	PSN02-3301	1103067

Другие варианты исполнения устройства и аксессуары → www.sick.com/deTem

подробные технические данные

Характеристики

Исполнение продукта	deTem4 A/P
Область применения	Стандартная промышленная среда
Принцип действия	Активно-пассивная система
Часть системы	Пара
Тип направления	Изменение направления призм
Категория расстояния срабатывания	Большая дальность сканирования
Дальность сканирования	7 m
Длина пути луча	Типичный 0,5 m ... 7 m
Количество лучей	4
Расстояние между лучами	300 mm
Оценка	20 ms
Колпачок с встроенным световым индикатором	✓
Комплект поставки	Активный блок Пассивный блок Указание по технике безопасности Инструкция по монтажу Руководство по эксплуатации для скачивания

Параметры техники безопасности

Тип	Тип 4 (IEC 61496-1)
Класс надежности	SIL 3 (IEC 61508)
Категория	Категория 4 (ISO 13849-1)
Уровень производительности	PL e (ISO 13849-1)
PFHd (средняя вероятность опасного отказа в час)	$6,6 \times 10^{-9}$
T_m (заданная продолжительность работы)	20 лет (ISO 13849-1)
Безопасное состояние в случае возникновения ошибки	Как минимум, один выход OSSD находится в состоянии AUS (Выкл.).

Функции

Примечание	Световой барьер безопасности deTem4 A/P можно использовать с различными пакетами функций. Объем пакетов функций определяется используемым оснащением.
Пакет функций SP1	Защищённая работа Кодирование луча Блокировка повторного запуска Контроль внешних устройств (EDM) Диагностический выход (ADO) IO-Link Оснащение: активный блок с системным разъемом SP1
Пакет функций SP2	Пакет функций SP1 включен Мьютинг (2-сигнальный мьютинг) Оснащение: активный блок с системным разъемом SP2
Пакет функций DMM4	Пакет функций SP2 включен Мьютинг (4-сигнальный мьютинг) Выбор режима работы Входы для датчиков безопасности (SDI) Оснащение: активный блок с системным разъемом SP1 и модулем расширения DMM4

Интерфейсы

Системное подключение	В зависимости от системного разъёма (разъем M12, 5- или 8-контактный)
Расширительное подключение	В зависимости от системного разъёма (без разъёма расширения или с розеткой M12, 5-контактный)
Тип конфигурации	DIP-переключатель на системном разъёме Программное обеспечение для ПК через DMM4 (Safety Designer)
Элементы индикации	LEDs
Вспомогательное оборудование для юстировки	Качество юстировки с помощью диагностических светодиодов
Колпачок с встроенным световым индикатором	✓
Диагностический выход (ADO)	✓
IO-Link	✓
Near Field Communication (NFC)	✓

Электрика

Класс защиты	III (IEC 61140) ¹⁾
Напряжение питания U_V	24 V DC (19,2 V DC ... 28,8 V DC) ²⁾
Остаточная пульсация	$\leq 10\%$ ³⁾
Потребляемая мощность, типичная	4 W (DC)
Предохранительные выходы (устройство переключения выходного сигнала OSSD)	2 полупроводника с PNP-переходом, устойчивость к короткому замыканию, контроль перекрестного замыкания ⁴⁾
Состояние «ВКЛЮЧЕНО», напряжение переключения HIGH	24 В пост. тока ($U_V - 2,25$ В пост. тока... U_V)
Состояние «выключено», напряжение переключения LOW	≤ 2 V DC
Допустимая токовая нагрузка на устройство переключения выходного сигнала	≤ 500 mA

¹⁾ Безопасное сверхнизкое напряжение БСНН/ЗСНН.

²⁾ Согласно EN 60204-1, внешний источник питания должен компенсировать кратковременное отключение электроэнергии продолжительностью 20 мс. Подходящие блоки питания можно приобрести в компании SICK в качестве принадлежности.

³⁾ В пределах U_V .

⁴⁾ Действительно в отношении напряжения в диапазоне от -30 до $+30$ В.

Диагностический выход (ADO)	Выход PNP, защита от коротких замыканий ⁴⁾
Выходное напряжение HIGH (активно)	$\geq U_V - 3 \text{ В}$
Выходное напряжение LOW (неактивно)	Высокоомный
Допустимая нагрузка по току	$\leq 100 \text{ mA}$

¹⁾ Безопасное сверхнизкое напряжение БСНН/ЗСНН.

²⁾ Согласно EN 60204-1, внешний источник питания должен компенсировать кратковременное отключение электроэнергии продолжительностью 20 мс. Подходящие блоки питания можно приобрести в компании SICK в качестве принадлежности.

³⁾ В пределах U_V .

⁴⁾ Действительно в отношении напряжения в диапазоне от -30 до $+30 \text{ В}$.

Механика

Габариты	См. размерный чертеж
Поперечное сечение корпуса	30,7 mm x 34 mm 42,5 mm x 46,8 mm
Материал	
	Корпус Прессованный алюминиевый профиль / PMMA
Вес	+ 890 g ($\pm 50 \text{ g}$) + 950 g ($\pm 50 \text{ g}$)

Данные окружающей среды

Тип защиты	IP65 (IEC 60529) IP67 (IEC 60529)
Диапазон рабочих температур	$-30 \text{ °C} \dots +55 \text{ °C}$
Температура хранения	$-30 \text{ °C} \dots +70 \text{ °C}$
Влажность воздуха	15 % ... 95 %, без образования конденсата
Виброустойчивость	5 ... 150 Hz, 3,5 mm / 1 g (EN 60068-2-6)
Ударопрочность	15 g / 6 ms (EN 60068-2-27)
Класс	3M4 (IEC TR 60721-4-3)

Прочие данные

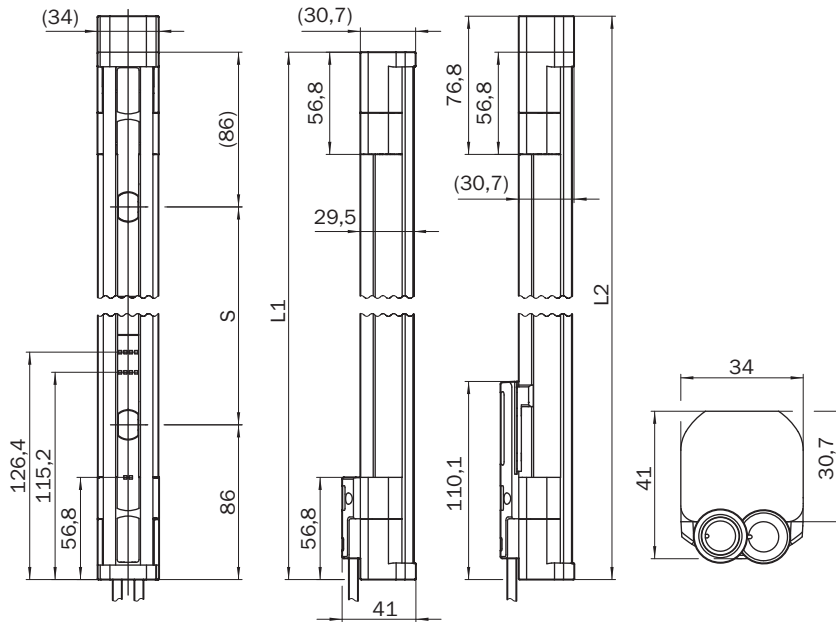
Вид излучения	Ближняя инфракрасная область спектра (NIR), невидимая
----------------------	---

Классификации

ECLASS 5.0	27272703
ECLASS 5.1.4	27272703
ECLASS 6.0	27272703
ECLASS 6.2	27272703
ECLASS 7.0	27272703
ECLASS 8.0	27272703
ECLASS 8.1	27272703
ECLASS 9.0	27272703
ECLASS 10.0	27272703
ECLASS 11.0	27272703
ECLASS 12.0	27272703
ETIM 5.0	EC001832
ETIM 6.0	EC001832

ETIM 7.0	EC001832
ETIM 8.0	EC001832
UNSPSC 16.0901	46171620

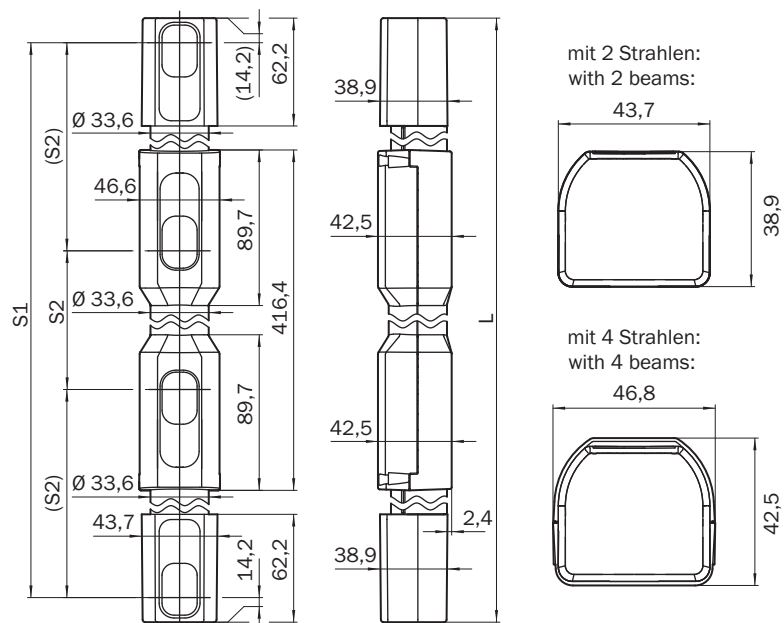
Габаритный чертеж Активный блок



Размеры, мм

Количество лучей	Разделение луча S	L1	L2
2	500	672	692
4	300	1.072	1.092

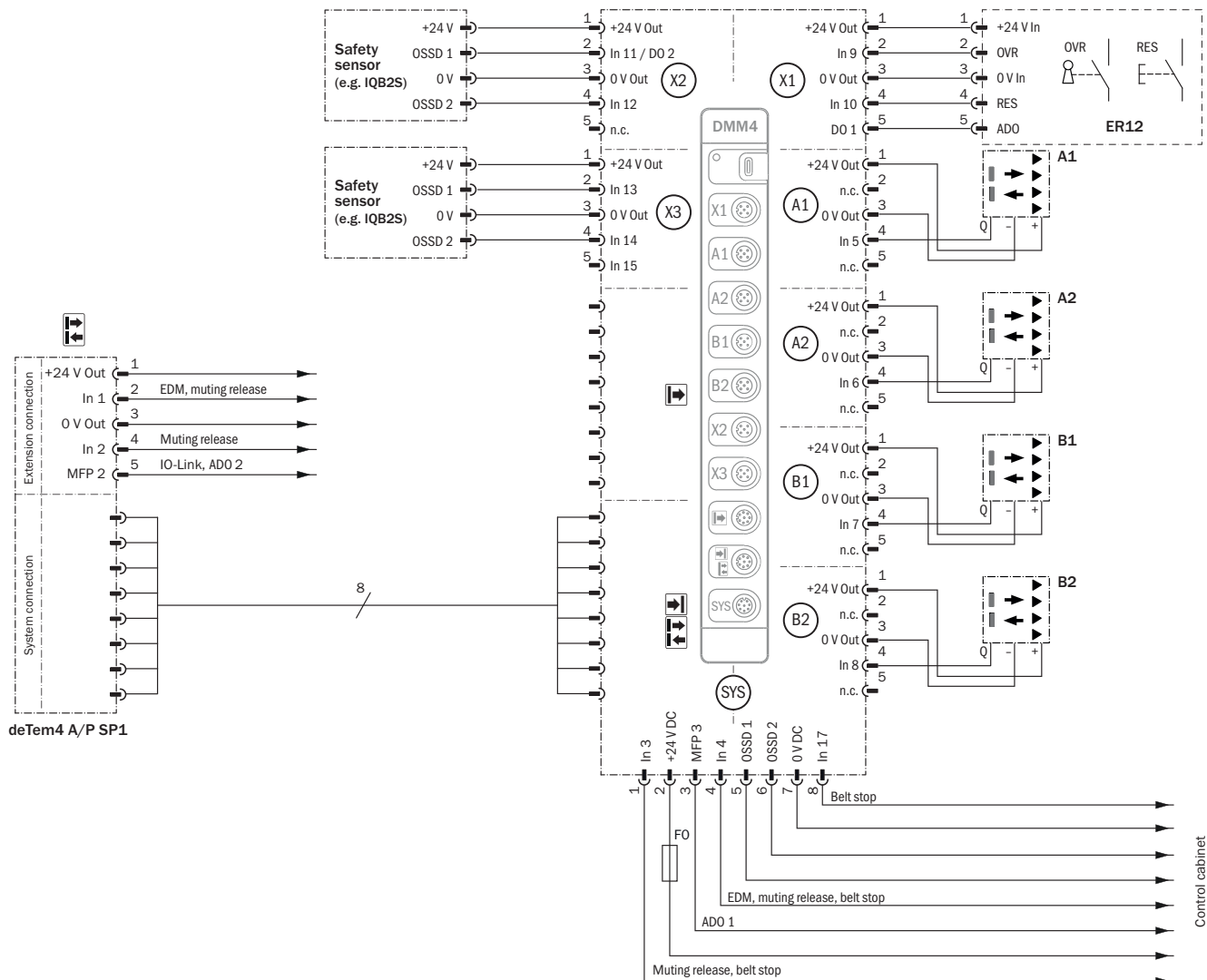
Габаритный чертёж Пассивная часть для большого диапазона сканирования (изменение направления с помощью призм)



Размеры, мм

Количество лучей	Разделение луча S1	Разделение луча S2	L
2	500	-	528,4
4	-	300	928,4

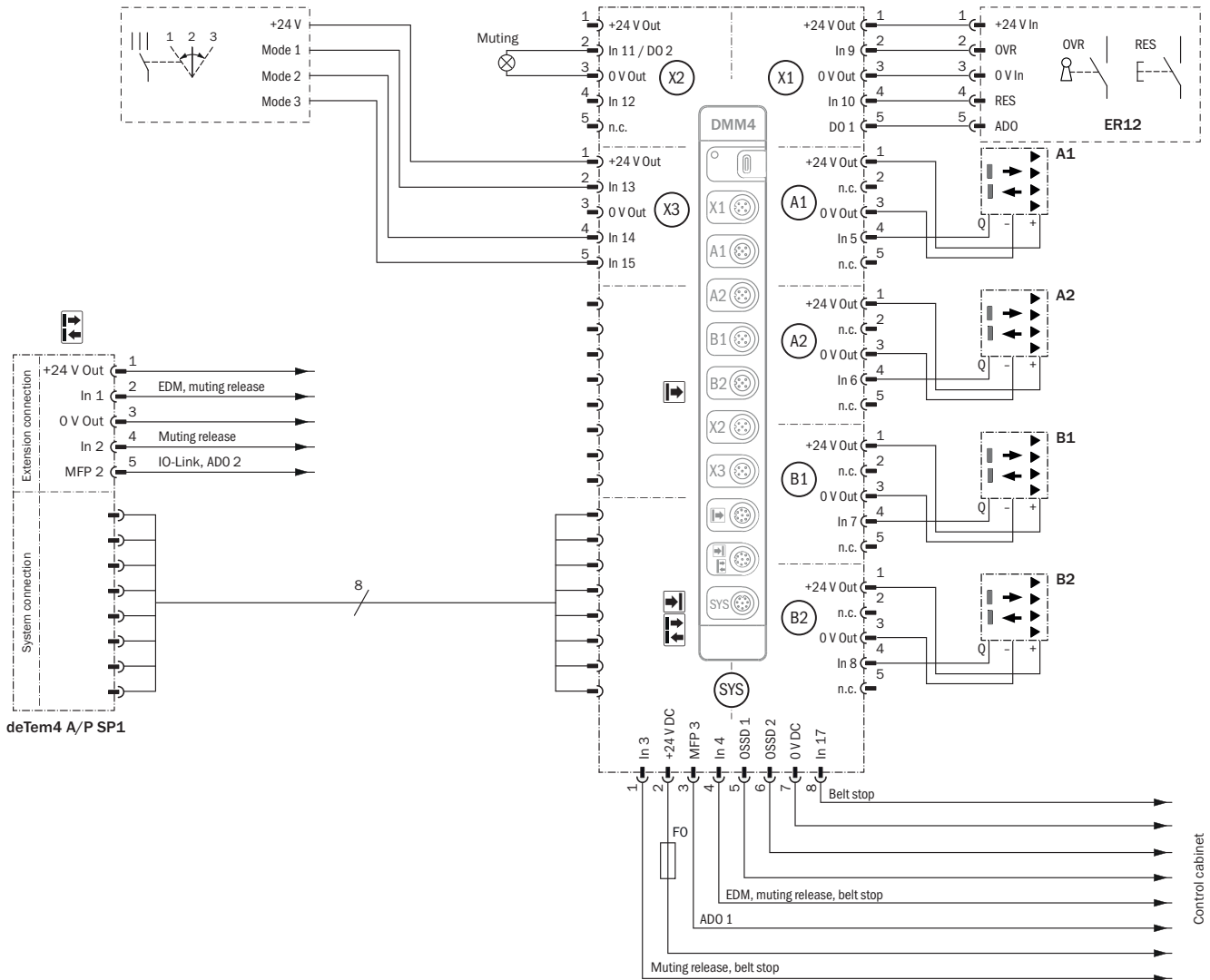
Пример схемы подключения deTem4 A/P на DMM4, пример схемы, мьютинг, сброс, перебег, SDI



E416699/00/2024-12-20

Необходимо соблюдать требования руководств по эксплуатации используемых устройств.

Пример схемы подключения deTem4 A/P на DMM4, пример схемы, мьютинг, сброс, перебег, выбор режима работы



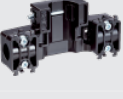





E416700/00/2024-12-20







Необходимо соблюдать требования руководств по эксплуатации используемых устройств.

рекомендуемые аксессуары


Другие варианты исполнения устройства и аксессуары → www.sick.com/deTem

	Краткое описание	тип	артикул
Система крепления			
	<ul style="list-style-type: none"> Описание: Крепление QuickFix для 2 устройств (например, передатчик или приемник) Материал: Пластик Детали: Пластик Единица упаковки: 4 шт. 	BEF-3SHABPKU4	2098710
	<ul style="list-style-type: none"> Описание: Крепление FlexFix для 2 устройств (например, передатчик или приёмник), возможность плавного выравнивания ± 15°, включая болт M5 Материал: Пластик Детали: Пластик Единица упаковки: 4 шт. 	BEF-1SHABPKU4	2066614
	<ul style="list-style-type: none"> Описание: Держатель кронштейна для датчиков мьютинга для световых завес безопасности deTec или многолучевых световых барьеров безопасности deTem Единица упаковки: 1 шт. Предназначено для: deTec, deTem 	Держатель крепления для датчиков мьютинга	2106455
	<ul style="list-style-type: none"> Описание: Кронштейн для устройств выборочного отключения, короткий Предназначено для: deTec, deTem 	Кронштейн для устройств выборочного отключения, короткий	2111924
	<ul style="list-style-type: none"> Описание: Кронштейн для устройств выборочного отключения, длинный Предназначено для: deTec, deTem 	Кронштейн для устройств выборочного отключения, длинный	2111923
	<ul style="list-style-type: none"> Описание: Универсальный держатель для стальных кронштейнов круглого сечения и креплений для датчиков мьютинга, для установки датчиков или отражателей 	BEF-KHS-N01	2044953

	Краткое описание	тип	артикул
разъемы и кабели			
		Соединитель IO-Link	2092757
		Соединитель выбо- рочного отключения	2092758
	<ul style="list-style-type: none"> Описание: Кабель датчик/пускатель, без экрана Вид разъема, конец А: Разъем "мама", M12, 5-контактный, прямой, А-кодир. Вид разъема, конец В: Свободный конец провода Тип сигнала: Кабель датчик/пускатель Кабель: 2 м, 5 жил, PUR, без галогенов Область применения: Укладка в гибком лотке, Зона жидкой/консистентной смазки, Робот, Укладка в гибком лотке 	YF2A15-020UB5XLEAX	2095617
	<ul style="list-style-type: none"> Описание: Кабель датчик/пускатель, без экрана Вид разъема, конец А: Разъем "мама", M12, 5-контактный, прямой, А-кодир. Вид разъема, конец В: Свободный конец провода Тип сигнала: Кабель датчик/пускатель Кабель: 5 м, 5 жил, PUR, без галогенов Область применения: Укладка в гибком лотке, Зона жидкой/консистентной смазки, Робот, Укладка в гибком лотке 	YF2A15-050UB5XLEAX	2095618
	<ul style="list-style-type: none"> Описание: Кабель датчик/пускатель, без экрана Вид разъема, конец А: Разъем "мама", M12, 5-контактный, прямой, А-кодир. Вид разъема, конец В: Свободный конец провода Тип сигнала: Кабель датчик/пускатель Кабель: 10 м, 5 жил, PUR, без галогенов Область применения: Укладка в гибком лотке, Зона жидкой/консистентной смазки, Робот, Укладка в гибком лотке 	YF2A15-100UB5XLEAX	2095619
	<ul style="list-style-type: none"> Описание: Кабель датчик/пускатель, без экрана Вид разъема, конец А: Разъем "мама", M12, 8-контактный, прямой, А-кодир. Вид разъема, конец В: Свободный конец провода Тип сигнала: Кабель датчик/пускатель Кабель: 5 м, 8 жил, PUR, без галогенов Область применения: Укладка в гибком лотке, Зона жидкой/консистентной смазки, Робот, Укладка в гибком лотке 	YF2A18-050UA5XLEAX	2095653
	<ul style="list-style-type: none"> Описание: Кабель датчик/пускатель, без экрана Вид разъема, конец А: Разъем "мама", M12, 8-контактный, прямой, А-кодир. Вид разъема, конец В: Свободный конец провода Тип сигнала: Кабель датчик/пускатель Кабель: 10 м, 8 жил, PUR, без галогенов Область применения: Укладка в гибком лотке, Зона жидкой/консистентной смазки, Робот, Укладка в гибком лотке 	YF2A18-100UA5XLEAX	2095654
	<ul style="list-style-type: none"> Описание: Кабель датчик/пускатель, без экрана Вид разъема, конец А: Разъем "мама", M12, 5-контактный, прямой, А-кодир. Вид разъема, конец В: Разъем, M12, 5-контактный, прямой, А-кодир. Тип сигнала: Кабель датчик/пускатель Кабель: 2 м, 5 жил, PUR, без галогенов Область применения: Укладка в гибком лотке, Зона жидкой/консистентной смазки, Робот, Укладка в гибком лотке 	YF2A15-020UB5M2A15	2096009
	<ul style="list-style-type: none"> Описание: Кабель датчик/пускатель, без экрана Вид разъема, конец А: Разъем "мама", M12, 5-контактный, прямой, А-кодир. Вид разъема, конец В: Разъем, M12, 5-контактный, прямой, А-кодир. Тип сигнала: Кабель датчик/пускатель Кабель: 5 м, 5 жил, PUR, без галогенов Область применения: Укладка в гибком лотке, Зона жидкой/консистентной смазки, Робот, Укладка в гибком лотке 	YF2A15-050UB5M2A15	2096010
	<ul style="list-style-type: none"> Описание: Кабель датчик/пускатель, без экрана Вид разъема, конец А: Разъем "мама", M12, 5-контактный, прямой, А-кодир. Вид разъема, конец В: Разъем, M12, 5-контактный, прямой, А-кодир. Тип сигнала: Кабель датчик/пускатель Кабель: 10 м, 5 жил, PUR, без галогенов 	YF2A15-100UB5M2A15	2096011

	Краткое описание	тип	артикул
	<ul style="list-style-type: none"> Область применения: Укладка в гибком лотке, Зона жидкой/консистентной смазки, Робот, Укладка в гибком лотке 		
	<ul style="list-style-type: none"> Описание: Кабель датчик/пускатель, без экрана Вид разъема, конец А: Разъем "мама", M12, 8-контактный, прямой, А-кодир. Вид разъема, конец В: Свободный конец провода Тип сигнала: Кабель датчик/пускатель Кабель: 2 м, 8 жил, PUR, без галогенов Область применения: Укладка в гибком лотке, Зона жидкой/консистентной смазки, Робот, Укладка в гибком лотке 	YF2A18-020UA5XLEAX	2095652
Системные штекеры и модули расширения			
	<ul style="list-style-type: none"> Функциональный объем: SP1 Системное подключение: Штекер M12, 5-контактный Расширительное подключение: Без разъема расширения 	SP1-1000	2076832
	<ul style="list-style-type: none"> Функциональный объем: SP1 Системное подключение: Штекер M12, 5-контактный Расширительное подключение: Розетка M12, 5-конт. 	SP1-1100	2076833
	<ul style="list-style-type: none"> Функциональный объем: SP1 Системное подключение: Разъем M12, 8-конт. Расширительное подключение: Без разъема расширения 	SP1-1200	2076834
	<ul style="list-style-type: none"> Функциональный объем: SP1 Системное подключение: Разъем M12, 8-конт. Расширительное подключение: Розетка M12, 5-конт. 	SP1-1300	2076835
	<ul style="list-style-type: none"> Функциональный объем: SP2 Системное подключение: Штекер M12, 5-контактный Расширительное подключение: Розетка M12, 5-конт. 	SP2-2100	2093098
	<ul style="list-style-type: none"> Функциональный объем: SP2 Системное подключение: Разъем M12, 8-конт. Расширительное подключение: Розетка M12, 5-конт. 	SP2-2300	2093100

	Краткое описание	тип	артикул
Фотоэлектрические датчики			
	<ul style="list-style-type: none"> • Дистанция работы, макс.: 0,15 m ... 12 m, 0,15 m ... 10 m • Принцип действия: Датчик с отражением от рефлектора • Принцип действия, детали: С минимальным расстоянием до отражателя (система с двойной линзой) • Переключающий выход: PNP • Тип переключения: СВЕТЛО/ТЕМНО • Вид подключения: Разъем M12, 4-конт. • ИСТОЧНИК ИЗЛУЧЕНИЯ: Светодиод PinPoint • Настройка: Отсутствует 	GL10-P4151	1069860
	<ul style="list-style-type: none"> • Дистанция работы, макс.: 0,03 m ... 6 m • Принцип действия: Датчик с отражением от рефлектора • Вид подключения: Кабель с разъемом M12, 4-конт. • Вид излучения: Видимый красный свет • Настройка: Потенциометр • Тип корпуса: Прямоугольный 	GL6-P0211S49	1070568
	<ul style="list-style-type: none"> • Дистанция работы, макс.: 20 mm ... 950 mm • Принцип действия: Датчик с отражением от объекта • Принцип действия, детали: Подавление заднего фона • Переключающий выход: PNP • Тип переключения: СВЕТЛО • Вид подключения: Разъем M12, 4-конт. • ИСТОЧНИК ИЗЛУЧЕНИЯ: Светодиод PinPoint • Настройка: Потенциометр 	GTB10-P4411S01	1066852
	<ul style="list-style-type: none"> • Дистанция работы, макс.: 5 mm ... 500 mm • Принцип действия: Датчик с отражением от объекта • Вид подключения: Кабель с разъемом M12, 4-конт., 300 mm • Вид излучения: Инфракрасный свет • Настройка: Потенциометр • Тип корпуса: Прямоугольный 	GTB6-P7441S56	1077541
Интеграционные модули и адаптеры			
		IOLA2US-01101 (SiLink2 Master)	1061790
Отражатели и оптика			
	<ul style="list-style-type: none"> • Описание: Прямоугольный, привинчиваемый • Габариты: 51 mm 61 mm • Диапазон температур при работе: -30 °C ... +65 °C 	P250	5304812

	Краткое описание	тип	артикул
Сетевые устройства			
		SIG200-0A0G12200	1102605
		SIG200-0A0412200	1089794
		SIG200-0A0512200	1089796
Защитное реле			
	<ul style="list-style-type: none"> • Применение: Расширение выходов для OSSD • Совместимые типы датчиков: Датчики безопасности с выходами OSSD • Вид подключения: Передний штекер с пружинными зажимами • Блокировка повторного запуска: нет • Контроль внешних устройств (EDM): Через линию • Выходы: 2 цепи разблокировки (безопасные), 1 цепь обратной связи по току (для использования в качестве системы контроля внешних устройств, не безопасная) • Ширина корпуса: 18 mm 	RLY3-OSSD100	1085343
	<ul style="list-style-type: none"> • Применение: Расширение выходов для OSSD • Совместимые типы датчиков: Датчики безопасности с выходами OSSD • Вид подключения: Передний штекер с пружинными зажимами • Блокировка повторного запуска: нет • Контроль внешних устройств (EDM): Через линию • Выходы: 4 цепи разблокировки (безопасные), 1 цепь обратной связи по току (для использования в качестве системы контроля внешних устройств, не безопасная), 1 сигнальная цепь (не безопасная) • Ширина корпуса: 28 mm 	RLY3-OSSD400	1099971

ОБЗОР КОМПАНИИ SICK

Компания SICK – ведущий производитель интеллектуальных датчиков и комплексных решений для промышленного применения. Уникальный спектр продукции и услуг формирует идеальную основу для надежного и эффективного управления процессами, защиты людей от несчастных случаев и предотвращения нанесения вреда окружающей среде.

Мы обладаем солидным опытом в самых разных отраслях и знаем все о ваших технологических процессах и требованиях. Поэтому, благодаря интеллектуальным датчикам, мы в состоянии предоставить именно то, что нужно нашим клиентам. В центрах прикладного применения в Европе, Азии и Северной Америке системные решения тестируются и оптимизируются под нужды заказчика. Все это делает нас надежным поставщиком и партнером по разработке.

Всеобъемлющий перечень услуг придает завершенность нашему ассортименту: SICK LifeTime Services оказывает поддержку на протяжении всего жизненного цикла оборудования и гарантирует безопасность и производительность.

Вот что для нас значит термин «Sensor Intelligence».

РЯДОМ С ВАМИ В ЛЮБОЙ ТОЧКЕ МИРА:

Контактные лица и представительства → www.sick.com