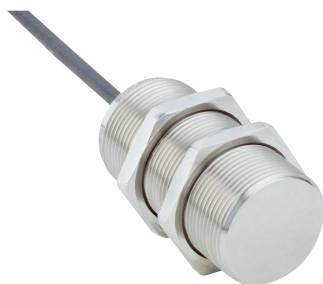


IMI30-10BPSNU2S

IMI

ИНДУКТИВНЫЕ ДАТЧИКИ ПРИБЛИЖЕНИЯ

SICK
Sensor Intelligence.



Изображения могут отличаться от оригинала



информация для заказа

тип	артикул
IMI30-10BPSNU2S	1093951

входит в объем поставки: BEF-MU-M30N1 (1)

Другие варианты исполнения устройства и аксессуары → www.sick.com/IMI

подробные технические данные

Характеристики

Тип корпуса	Метрические
Размер резьбы	M30 x 1,5
Диаметр	Ø 30 mm
Расстояние срабатывания S_n	10 mm
Расстояние срабатывания обеспечено S_a	8,1 mm
Монтаж	Вровень
Частота переключения	50 Hz
Вид подключения	Кабель, 3-жильный, 2 m
Переключающий выход	PNP
Подробность о переключающем выходе	PNP
Функция выхода	Нормально открытый
Электрическое исполнение	Пост. ток, 3-проводный
Тип защиты	IP68 ¹⁾ IP69K
Особые свойства	Активная площадь из нержавеющей стали V4A, устойчив к мощным средствам
Специальные случаи применения	Гигиенические зоны и зоны с высокой влажностью, суровые условия эксплуатации
Комплект поставки	Крепёжная гайка, нержавеющая сталь V4A (2 шт.)

¹⁾ Согласно EN 60529.

Механика/электроника

Напряжение питания	10 V DC ... 30 V DC
---------------------------	---------------------

¹⁾ От U_v .

²⁾ При I_{max} .

³⁾ От S_r .

Остаточная пульсация	≤ 10 % ¹⁾
Падение напряжения	≤ 2 V ²⁾
Задержка готовности	≤ 300 ms
Гистерезис	1 % ... 20 %
Воспроизводимость	≤ 2 % ³⁾
Отклонение температуры (от S _r)	≤ 10 %
ЭМС	Согласно EN 60947-5-2
Постоянный ток I _a	≤ 200 mA
Ток холостого хода	≤ 10 mA
Материал кабеля	Полиуретан
Поперечное сечение кабеля	0,34 mm ²
Диаметр провода	Ø 4,5 mm
Защита от короткого замыкания	✓
Подавление импульса включения	✓
Ударопрочность и виброустойчивость	100 г/5 мс/500 циклов; 150 г/1 млн циклов; 10...55 Гц, 1 мм/55...500 Гц/60 г
Диапазон температур при работе	-25 °C ... +75 °C
Материал корпуса	Нержавеющая сталь V4A, DIN 1.4404 / AISI 316L
Материал, активная поверхность	Нержавеющая сталь V4A, DIN 1.4404 / AISI 316L
Длина корпуса	60,3 mm
Полезная длина резьбы	55,8 mm
Макс. момент затяжки	≤ 100 Nm
Класс защиты	III
№ файла UL	E181493

1) От U_v.

2) При I max.

3) От S_r.

Параметры техники безопасности

MTTF _D	1.892 лет
DC _{avg}	0 %

Коэффициенты редукции

Примечание	Значения являются ориентировочными и могут изменяться
Сталь St37 (Fe)	Ок. 1
Нержавеющая сталь (V2A)	Ок. 0,52
Алюминий (Al)	Ок. 0,16
Медь (Cu)	Ок. 0
Латунь (Ms)	Ок. 0,22

Указания по установке

Примечание	Соответствующие графические материалы см. в разд. «Указания по установке»
B	25 mm
C	24 mm

D	20 mm
F	80 mm

Сертификаты

EU declaration of conformity	✓
UK declaration of conformity	✓
ACMA declaration of conformity	✓
Moroccan declaration of conformity	✓
China RoHS	✓
IO-Link certificate	✓

Классификации

ECLASS 5.0	27270101
ECLASS 5.1.4	27270101
ECLASS 6.0	27270101
ECLASS 6.2	27270101
ECLASS 7.0	27270101
ECLASS 8.0	27270101
ECLASS 8.1	27270101
ECLASS 9.0	27270101
ECLASS 10.0	27270101
ECLASS 11.0	27270101
ECLASS 12.0	27274001
ETIM 5.0	EC002714
ETIM 6.0	EC002714
ETIM 7.0	EC002714
ETIM 8.0	EC002714
UNSPSC 16.0901	39122230

Указания по установке Монтаж заподлицо

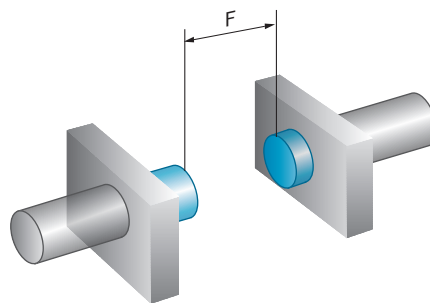
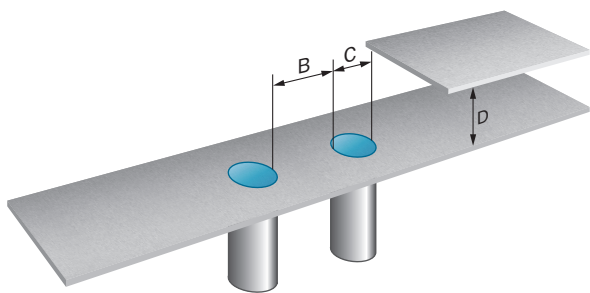
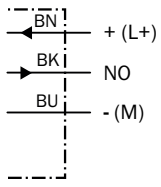
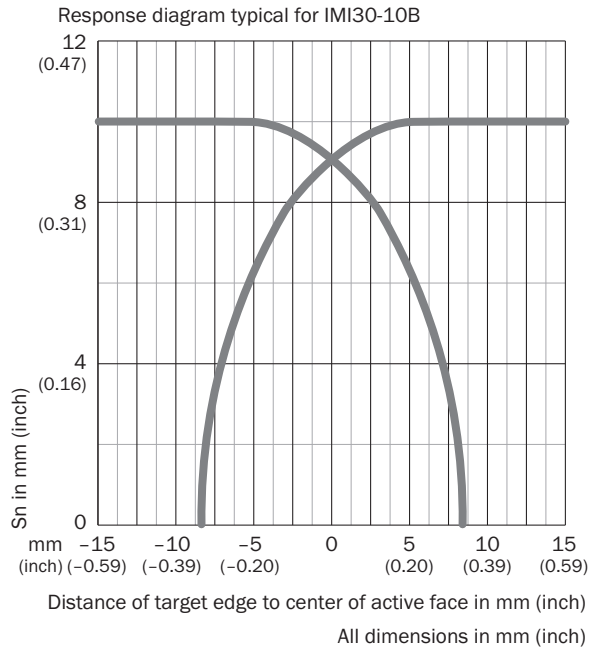


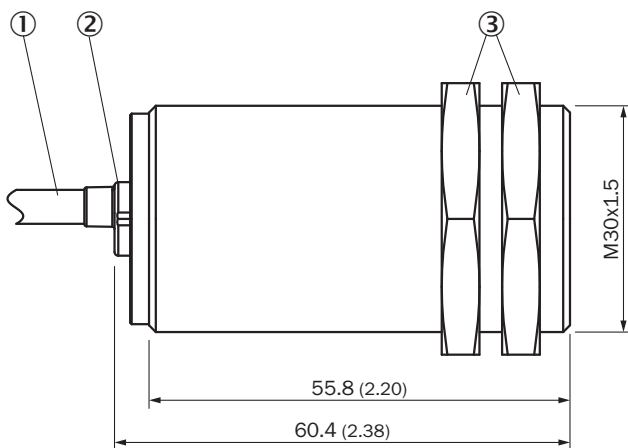
Схема соединений Cd-001



Кривая срабатывания



Габаритный чертеж IM30 Inox, вровень с плоскостью






Размеры, мм

- ① Соединение
- ② Светодиодный индикатор
- ③ крепёжная гайка (2 шт.); размер под ключ 36, нержавеющая сталь V4A

рекомендуемые аксессуары

Другие варианты исполнения устройства и аксессуары → www.sick.com/IMI

	Краткое описание	тип	артикул
разъемы и кабели			
	<ul style="list-style-type: none"> • Вид разъема, конец А: Разъем, M12, 4-контактный, прямой, А-кодир. • Описание: Без экрана • Компоненты для подключения: Винтовые зажимы • Допустимое сечение провода: ≤ 0,75 mm² • Область применения: Гигиенические зоны и зоны с высокой влажностью 	STE-1204-GN	6028359
	<ul style="list-style-type: none"> • Вид разъема, конец А: Разъем "мама", M12, 4-контактный, прямой, А-кодир. • Описание: Без экрана • Компоненты для подключения: Винтовые зажимы • Допустимое сечение провода: ≤ 0,75 mm² • Область применения: Гигиенические зоны и зоны с высокой влажностью 	DOS-1204-GN	6028357
	<ul style="list-style-type: none"> • Вид разъема, конец А: Разъем "мама", M12, 4-контактный, Угловые отражатели, А-кодир. • Описание: Без экрана • Компоненты для подключения: Винтовые зажимы • Допустимое сечение провода: ≤ 0,75 mm² • Область применения: Гигиенические зоны и зоны с высокой влажностью 	DOS-1204-WN	6028358

ОБЗОР КОМПАНИИ SICK

Компания SICK – ведущий производитель интеллектуальных датчиков и комплексных решений для промышленного применения. Уникальный спектр продукции и услуг формирует идеальную основу для надежного и эффективного управления процессами, защиты людей от несчастных случаев и предотвращения нанесения вреда окружающей среде.

Мы обладаем солидным опытом в самых разных отраслях и знаем все о ваших технологических процессах и требованиях. Поэтому, благодаря интеллектуальным датчикам, мы в состоянии предоставить именно то, что нужно нашим клиентам. В центрах прикладного применения в Европе, Азии и Северной Америке системные решения тестируются и оптимизируются под нужды заказчика. Все это делает нас надежным поставщиком и партнером по разработке.

Всеобъемлющий перечень услуг придает завершенность нашему ассортименту: SICK LifeTime Services оказывает поддержку на протяжении всего жизненного цикла оборудования и гарантирует безопасность и производительность.

Вот что для нас значит термин «Sensor Intelligence».

РЯДОМ С ВАМИ В ЛЮБОЙ ТОЧКЕ МИРА:

Контактные лица и представительства → www.sick.com