



GSE10-R3811

G10

ФОТОЭЛЕКТРИЧЕСКИЕ ДАТЧИКИ

SICK
Sensor Intelligence.



информация для заказа

тип	артикул
GSE10-R3811	1064691

Другие варианты исполнения устройства и аксессуары → www.sick.com/G10

Изображения могут отличаться от оригинала



подробные технические данные

Характеристики

Принцип действия	Однопроходной датчик (на пересечение луча)
Размеры (Ш x В x Г)	20 mm x 50 mm x 51,5 mm
Форма корпуса (выход света)	Прямоугольный
Дистанция работы, макс.	0 m ... 40 m
Расстояние срабатывания	0 m ... 35 m
Вид излучения	Видимый красный свет
ИСТОЧНИК ИЗЛУЧЕНИЯ	Светодиод PinPoint ¹⁾
Размеры светового пятна (расстояние)	Ø 180 mm (15 m)
Длина волны	625 nm
Настройка	Потенциометр, 270°

¹⁾ Средний срок службы: 100 000 ч при T_U = +25 °С.

Механика/электроника

Напряжение питания U_e	24 V AC/DC ... 240 V AC/DC ¹⁾
Остаточная пульсация	< 10 %
Потребляемая мощность, передатчик	≤ 2 VA
Потребляемая мощность, приемник	≤ 2,5 VA
Переключающий выход	Реле, SPDT, электрически изолированный ²⁾

¹⁾ +/- 10 %.

²⁾ При индуктивной или емкостной нагрузке предусмотреть необходимое искрогашение.

³⁾ При соотношении светло/темно 1:1.

⁴⁾ Запрещается деформировать кабель ниже 0 °С.

⁵⁾ С = подавление импульсных помех.

⁶⁾ Расчетное напряжение: 250 В перем. тока.

⁷⁾ При питании от постоянного тока длина кабелей между источником питания и датчиком должна быть меньше 30 м.

⁸⁾ UL: 0 °С ... +50 °С.

⁹⁾ Отвечает требованиям согласно UL325, если используется внешний защитный корпус (например, BEF-G10WSG, 2071960).

Тип переключения	СВЕТЛО/ТЕМНО ²⁾
Макс. мощность переключения (ток/напряжение)	0,11 A (250 V DC) 3 A (30 V DC) 3 A (250 V AC)
Оценка	≤ 10 ms
Частота переключения	20 Hz ³⁾
Вид подключения	Кабель, 5-жильный, 2 м ⁴⁾
Материал кабеля	Пластик, PVC
Сечение провода	0,25 mm ²
Схемы защиты	C ⁵⁾
Класс защиты	II ⁶⁾
Вес	230 g
Излучение помех	EN 61000-6-3 (2011-09) ⁷⁾
Материал корпуса	Пластик, ABS/PMMA
Тип защиты	IP67
Реле, циклы переключения, мин.	100 000 циклов (3 A)
Категория потребления	DC-13 (согласно EN 60947-1) AC-15 (согласно EN 60947-1)
Электромагнитная совместимость (ЭМС)	EN 60947-5-2 EN 61000-6-3 (2011-09)
Диапазон температур при работе	-30 °C ... +60 °C ⁸⁾
Диапазон температур при хранении	-40 °C ... +70 °C
№ файла UL	NRKH.E348498 & NRKH7.E348498
Прочие стандарты	UL325 ⁹⁾

1) +/- 10 %.

2) При индуктивной или емкостной нагрузке предусмотреть необходимое искрогашение.

3) При соотношении светло/темно 1:1.

4) Запрещается деформировать кабель ниже 0 °C.

5) C = подавление импульсных помех.

6) Расчетное напряжение: 250 В перем. тока.

7) При питании от постоянного тока длина кабелей между источником питания и датчиком должна быть меньше 30 м.

8) UL: 0 °C ... +50 °C.

9) Отвечает требованиям согласно UL325, если используется внешний защитный корпус (например, BEF-G10WSG, 2071960).

Параметры техники безопасности

MTTF_D	448 лет
DC_{avg}	0%
T_M (заданная продолжительность работы)	20 лет

Сертификаты

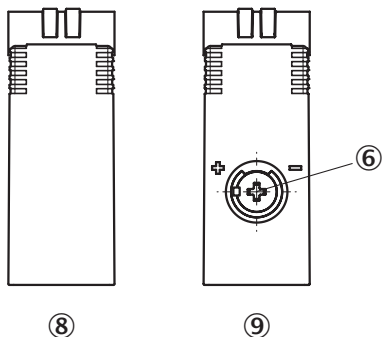
UK declaration of conformity	✓
ACMA declaration of conformity	✓
Moroccan declaration of conformity	✓
China RoHS	✓
CCC certificate	✓
cULus certificate	✓

Photobiological safety (DIN EN 62471) certificate	✓
--	---

Классификации

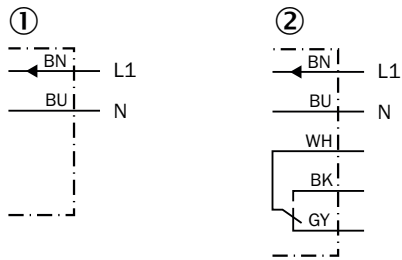
ECLASS 5.0	27270901
ECLASS 5.1.4	27270901
ECLASS 6.0	27270901
ECLASS 6.2	27270901
ECLASS 7.0	27270901
ECLASS 8.0	27270901
ECLASS 8.1	27270901
ECLASS 9.0	27270901
ECLASS 10.0	27270901
ECLASS 11.0	27270901
ECLASS 12.0	27270901
ETIM 5.0	EC002716
ETIM 6.0	EC002716
ETIM 7.0	EC002716
ETIM 8.0	EC002716
UNSPSC 16.0901	39121528

Варианты настройки GSE10, AC/DC



- ⑥ настройка расстояния срабатывания
- ⑧ Передатчик
- ⑨ Приемник

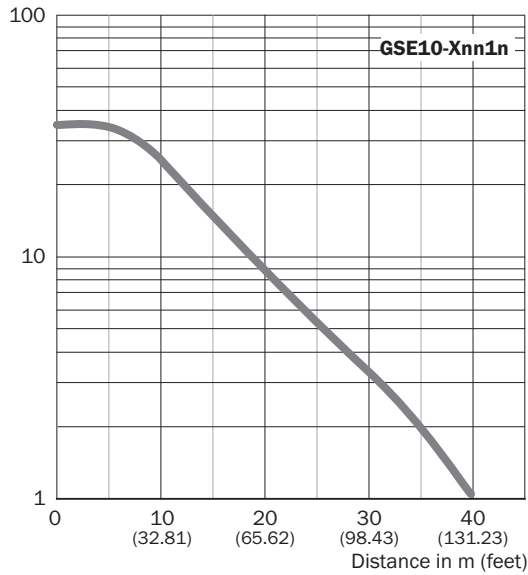
Схема соединений Cd-170



- ① Передатчик
- ② Приемник

Характеристика GSE10, красный свет

Operating reserve



Размер светового пятна GSE10, красный свет

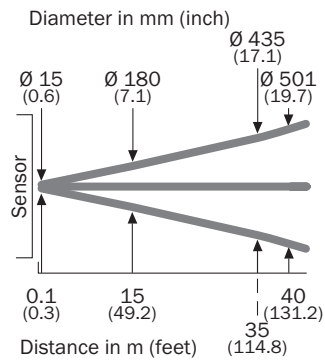
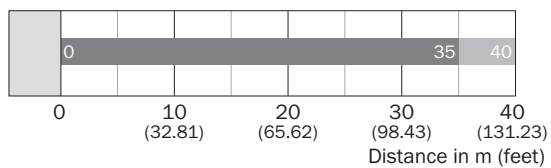


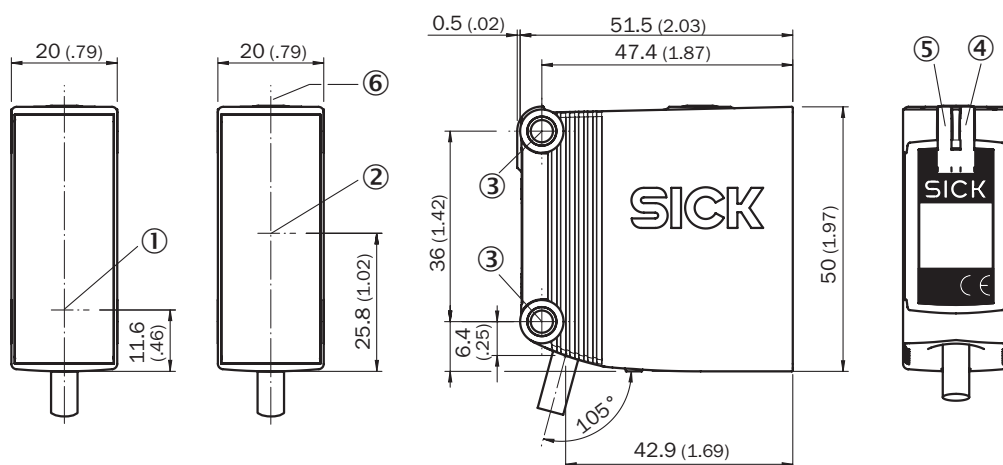
Диаграмма расстояний срабатывания GSE10, красный свет



■ Sensing range

■ Sensing range max.

Габаритный чертёж GSE10, AC/DC, кабель






Размеры, мм

- ① Центр оптической оси, излучатель
- ② Середина оптической оси приёмника
- ③ крепежное отверстие, Ø 4,2 мм
- ④ СД-индикатор желтый: состояние приема света
- ⑤ СД-индикатор зеленый: индикация питания

рекомендуемые аксессуары

Другие варианты исполнения устройства и аксессуары → www.sick.com/G10

	Краткое описание	тип	артикул
Система крепления			
	<ul style="list-style-type: none"> Описание: Q-Lock, система монтажных штанг для G10 и отражателя P250 Материал: Цинк, литье под давлением, Сталь Детали: Цинковое литье под давлением, Оцинкованная сталь Предназначено для: G10 и отражатель P250 	BEF-KHSQ12R01	2071260
	<ul style="list-style-type: none"> Описание: Крепежный уголок с шарнирным рукавом Материал: Сталь Детали: Оцинкованная сталь Комплект поставки: Вкл. крепежный материал Предназначено для: W16, W26, W11, W12, W23, W27, Dх50, W280, G10 	BEF-WN-MULTI2	2093945
разъемы и кабели			
	<ul style="list-style-type: none"> Описание: Без экрана Вид разъема, конец А: Разъем, M12, 5-контактный, прямой, А-кодир. Компоненты для подключения: Винтовые зажимы Допустимое сечение провода: ≤ 0,75 mm² Примечание: Для оснащения промышленных сетей 	STE-1205-G	6022083

ОБЗОР КОМПАНИИ SICK

Компания SICK – ведущий производитель интеллектуальных датчиков и комплексных решений для промышленного применения. Уникальный спектр продукции и услуг формирует идеальную основу для надежного и эффективного управления процессами, защиты людей от несчастных случаев и предотвращения нанесения вреда окружающей среде.

Мы обладаем солидным опытом в самых разных отраслях и знаем все о ваших технологических процессах и требованиях. Поэтому, благодаря интеллектуальным датчикам, мы в состоянии предоставить именно то, что нужно нашим клиентам. В центрах прикладного применения в Европе, Азии и Северной Америке системные решения тестируются и оптимизируются под нужды заказчика. Все это делает нас надежным поставщиком и партнером по разработке.

Всеобъемлющий перечень услуг придает завершенность нашему ассортименту: SICK LifeTime Services оказывает поддержку на протяжении всего жизненного цикла оборудования и гарантирует безопасность и производительность.

Вот что для нас значит термин «Sensor Intelligence».

РЯДОМ С ВАМИ В ЛЮБОЙ ТОЧКЕ МИРА:

Контактные лица и представительства → www.sick.com