

SSL-2J04-H05ME

Промышленные Ethernet-кабели и кабели полевой шины

РАЗЪЕМЫ И КАБЕЛИ

SICK
Sensor Intelligence.



информация для заказа

тип	артикул
SSL-2J04-H05ME	6045287

Другие варианты исполнения устройства и аксессуары → www.sick.com/Промышленные_Ethernet-кабели_и_кабели_полевой_шины



подробные технические данные

Технические характеристики

Вид разъема, конец А	Разъем, M12, 4-контактный, Угловые отражатели, D-кодир.
Вид разъема, конец В	Разъем, RJ45, 8-контактный, прямой
Материал штекерного соединителя	TPU
Материал стопорной гайки	CuZn, с никелировкой
Момент затяжки	0,4 Nm
Кабель	5 м, 4 жилы, CAT5, CAT5e, PUR, без галогенов
Материал оболочки	PUR, без галогенов
Цвет оболочки	Синий
Диаметр провода	6,4 mm
Сечение провода	2 x 2 x 0,14 мм ²
Экранирование	С экраном
Радиус изгиба	
В подвижном состоянии	> 8 диаметров кабеля
При неподвижной прокладке	> 4 диаметров провода при неподвижной прокладке
Расчетное напряжение	≤ 50 V
Тип сигнала	Ethernet
Свойства передачи	CAT5
Скорость передачи данных	≤ 100 Mbit/s
Тип защиты	IP67 (M12), IP20 (RJ45)
Рабочая температура	
В подвижном состоянии	-20 °C ... +80 °C
При неподвижной прокладке	-40 °C ... +80 °C
Головка	-25 °C ... +90 °C

Сертификаты

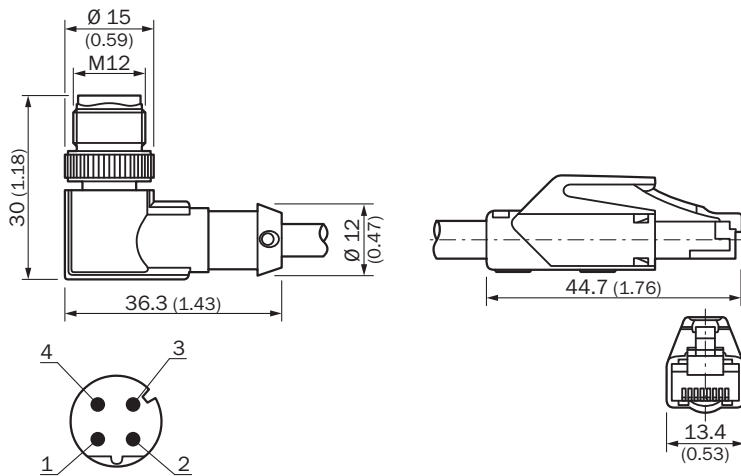
EU declaration of conformity	✓
China RoHS	✓

Классификации

ECLASS 5.0	19030312
-------------------	----------

ECLASS 5.1.4	19030312
ECLASS 6.0	27060304
ECLASS 6.2	27060304
ECLASS 7.0	27060304
ECLASS 8.0	27060304
ECLASS 8.1	27060304
ECLASS 9.0	27060304
ECLASS 10.0	27060304
ECLASS 11.0	27060304
ECLASS 12.0	27060304
ETIM 5.0	EC000830
ETIM 6.0	EC000830
ETIM 7.0	EC003249
ETIM 8.0	EC003249
UNSPSC 16.0901	26121604

Габаритный чертеж



Размеры, мм

ОБЗОР КОМПАНИИ SICK

Компания SICK – ведущий производитель интеллектуальных датчиков и комплексных решений для промышленного применения. Уникальный спектр продукции и услуг формирует идеальную основу для надежного и эффективного управления процессами, защиты людей от несчастных случаев и предотвращения нанесения вреда окружающей среде.

Мы обладаем солидным опытом в самых разных отраслях и знаем все о ваших технологических процессах и требованиях. Поэтому, благодаря интеллектуальным датчикам, мы в состоянии предоставить именно то, что нужно нашим клиентам. В центрах прикладного применения в Европе, Азии и Северной Америке системные решения тестируются и оптимизируются под нужды заказчика. Все это делает нас надежным поставщиком и партнером по разработке.

Всеобъемлющий перечень услуг придает завершенность нашему ассортименту: SICK LifeTime Services оказывает поддержку на протяжении всего жизненного цикла оборудования и гарантирует безопасность и производительность.

Вот что для нас значит термин «Sensor Intelligence».

РЯДОМ С ВАМИ В ЛЮБОЙ ТОЧКЕ МИРА:

Контактные лица и представительства → www.sick.com