



IMB08-02BPSVT0K

IMB

ИНДУКТИВНЫЕ ДАТЧИКИ ПРИБЛИЖЕНИЯ

SICK
Sensor Intelligence.



Изображения могут отличаться от оригинала



информация для заказа

тип	артикул
IMB08-02BPSVTOK	1072691

входит в объем поставки: BEF-MU-M08N (1)

Другие варианты исполнения устройства и аксессуары → www.sick.com/IMB

подробные технические данные

Характеристики

Тип корпуса	Метрические
Конструкция корпуса	Короткий корпус
Размер резьбы	M8 x 1
Диаметр	Ø 8 mm
Расстояние срабатывания S_n	2 mm
Расстояние срабатывания обеспечено S_a	1,62 mm
Монтаж	Вровень
Частота переключения	4.000 Hz
Вид подключения	Разъем M8, 3-конт. ¹⁾
Переключающий выход	PNP
Подробность о переключающем выходе	PNP
Функция выхода	Нормально открытый
Электрическое исполнение	Пост. ток, 3-проводный
Тип защиты	IP68 ²⁾ IP69K ³⁾
Особые свойства	Устойчивость к воздействию охлаждающих и смазочных материалов, Визуальное вспомогательное настроечное устройство, Температурная стойкость
Специальные случаи применения	Зона использования охлаждающих и смазочных материалов, мобильные рабочие машины, суровые условия эксплуатации

¹⁾ С позолоченными контактами.

²⁾ Согласно EN 60529.

³⁾ Согласно ISO 20653:2013-03.

Комплект поставки	Крепёжная гайка, нержавеющая сталь V2A , с блокирующим зубчатым зацеплением (2 шт.)
--------------------------	---

- 1) С позолоченными контактами.
2) Согласно EN 60529.
3) Согласно ISO 20653:2013-03.

Механика/электроника

Напряжение питания	10 V DC ... 30 V DC
Остаточная пульсация	≤ 10 %
Падение напряжения	≤ 2 V ¹⁾
Гистерезис	3 % ... 20 %
Воспроизводимость	≤ 2 % ²⁾ ³⁾
Отклонение температуры (от S_r)	± 10 %
ЭМС	Согласно EN 60947-5-2
Постоянный ток I_a	≤ 200 mA
Ток холостого хода	≤ 10 mA
Защита от короткого замыкания	✓
Подавление импульса включения	✓
Ударопрочность и виброустойчивость	100 г/11 мс/500 циклов; 150 г/1 млн циклов; 10...55 Гц, 1 мм/55...500 Гц/15 г
Диапазон температур при работе	-40 °C ... +100 °C
Материал корпуса	Нержавеющая сталь V2A, DIN 1.4305 / AISI 303
Материал, активная поверхность	Пластик, LCP
Длина корпуса	40 mm
Полезная длина резьбы	28 mm
Макс. момент затяжки	Тур. 7 Nm ⁴⁾ Тур. 14 Nm ⁵⁾
Класс защиты	III
№ файла UL	E181493

- 1) При I_a max.
2) Постоянное напряжение питания U_B и окружающая температура T_a.
3) От S_r.
4) При использовании незубчатой стороны гайки.
5) При применении зубчатой стороны гайки.

Параметры техники безопасности

MTTF_D	1.971 лет
DC_{avg}	0 %

Интерфейс связи

Интерфейс связи	IO-Link V1.0
Коммуникационный интерфейс, детальное описание	COM2 (38,4 kBaud)
Длина технологических данных	1 Byte
Структура технологических данных	Bit 0 = S _r reached Bit 1 = S _a reached

Коэффициенты редукции

Примечание	Значения являются ориентировочными и могут изменяться
Сталь St37 (Fe)	1
Нержавеющая сталь (V2A)	Ок. 0,74
Алюминий (Al)	Ок. 0,43
Медь (Cu)	Ок. 0,33
Латунь (Ms)	Ок. 0,46

Указания по установке

Примечание	Соответствующие графические материалы см. в разд. «Указания по установке»
B	6,5 mm
C	8 mm
D	6 mm
F	16 mm

Классификации

ECLASS 5.0	27270101
ECLASS 5.1.4	27270101
ECLASS 6.0	27270101
ECLASS 6.2	27270101
ECLASS 7.0	27270101
ECLASS 8.0	27270101
ECLASS 8.1	27270101
ECLASS 9.0	27270101
ECLASS 10.0	27270101
ECLASS 11.0	27270101
ECLASS 12.0	27274001
ETIM 5.0	EC002714
ETIM 6.0	EC002714
ETIM 7.0	EC002714
ETIM 8.0	EC002714
UNSPSC 16.0901	39122230

Сертификаты

EU declaration of conformity	✓
UK declaration of conformity	✓
ACMA declaration of conformity	✓
Moroccan declaration of conformity	✓
China RoHS	✓
cULus certificate	✓
IO-Link certificate	✓
Information according to Art. 3 of Data Act (Regulation EU 2023/2854)	✓

Указания по установке Монтаж заподлицо

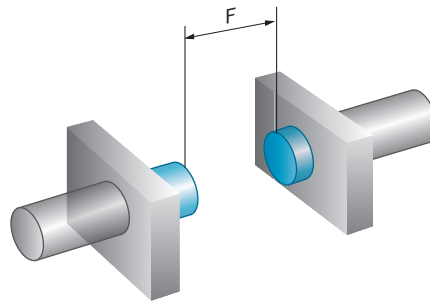
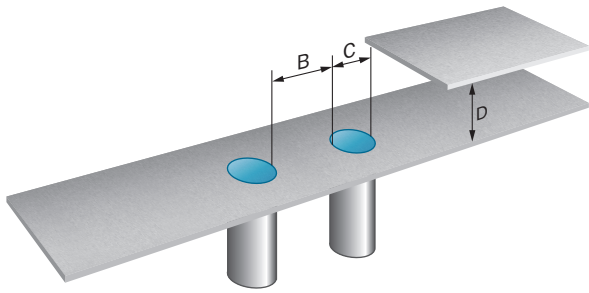
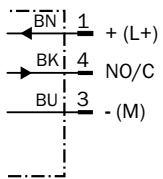
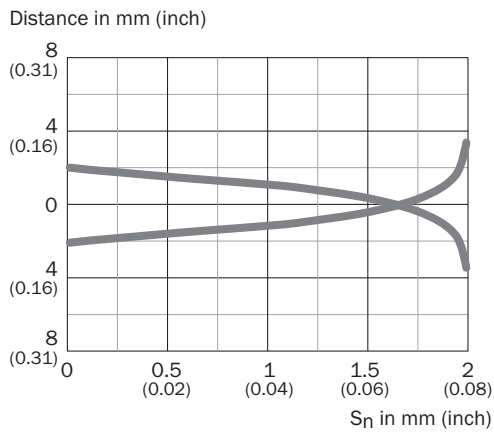


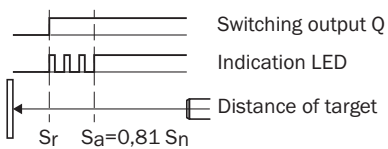
Схема соединений Cd-453



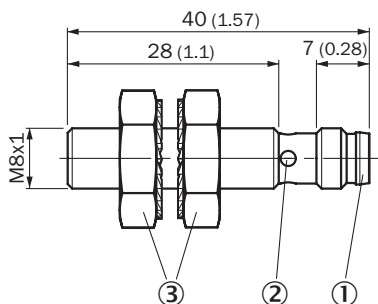
кривая срабатывания



Принцип действия Сигнализация при настройке



Габаритный чертёж IMB08 короткий вариант, штекер M8, вровень с плоскостью





Размеры, мм

- ① Соединение
- ② Светодиодный индикатор
- ③ крепёжная гайка (2 шт.); размер под ключ 13, нержавеющая сталь V2A

рекомендуемые аксессуары

Другие варианты исполнения устройства и аксессуары → www.sick.com/IMB

	Краткое описание	тип	артикул
Система крепления			
	<ul style="list-style-type: none"> • Описание: Крепежная пластина для датчиков M8 • Материал: Сталь • Детали: Оцинкованная сталь • Комплект поставки: Без крепежного материала 	BEF-WG-M08	5321722
	<ul style="list-style-type: none"> • Описание: Крепежный уголок для датчиков M8 • Материал: Сталь • Детали: Оцинкованная сталь • Комплект поставки: Без крепежного материала 	BEF-WN-M08	5321721

	Краткое описание	тип	артикул
разъемы и кабели			
	<ul style="list-style-type: none"> Вид разъема, конец А: Разъём "мама", М8, 3-контактный, прямой Вид разъема, конец В: Свободный конец провода Тип сигнала: Кабель датчик/пускатель Кабель: 2 м, 4 жилы, ПП Описание: Кабель датчик/пускатель, без экрана Компоненты для подключения: Свободный конец провода Примечание: Данный продукт в целом устойчив к воздействию химических чистящих средств (см. Ecolab) и других, таких как, например, H2O2, CH2O2. Перед установкой на длительное время необходимо проверить совместимость материалов с используемыми чистящими средствами., Устойчиво к воздействию молочной кислоты и перекиси водорода (H2O2) Область применения: Гигиенические зоны и зоны с высокой влажностью, Укладка в гибком лотке, Робот, устойчив к холодному изгибу, устойчив к морской воде 	DOL-0803-G02MRN	6058504
	<ul style="list-style-type: none"> Вид разъема, конец А: Разъём "мама", М8, 3-контактный, прямой Вид разъема, конец В: Свободный конец провода Тип сигнала: Кабель датчик/пускатель Кабель: 5 м, 4 жилы, ПП Описание: Кабель датчик/пускатель, без экрана Компоненты для подключения: Свободный конец провода Примечание: Данный продукт в целом устойчив к воздействию химических чистящих средств (см. Ecolab) и других, таких как, например, H2O2, CH2O2. Перед установкой на длительное время необходимо проверить совместимость материалов с используемыми чистящими средствами., Устойчиво к воздействию молочной кислоты и перекиси водорода (H2O2) Область применения: Гигиенические зоны и зоны с высокой влажностью, Укладка в гибком лотке, Робот, устойчив к холодному изгибу, устойчив к морской воде 	DOL-0803-G05MRN	6058505
	<ul style="list-style-type: none"> Вид разъема, конец А: Разъём "мама", М8, 3-контактный, Угловые отражатели Вид разъема, конец В: Свободный конец провода Тип сигнала: Кабель датчик/пускатель Кабель: 2 м, 4 жилы, ПП Описание: Кабель датчик/пускатель, без экрана Компоненты для подключения: Свободный конец провода Примечание: Данный продукт в целом устойчив к воздействию химических чистящих средств (см. Ecolab) и других, таких как, например, H2O2, CH2O2. Перед установкой на длительное время необходимо проверить совместимость материалов с используемыми чистящими средствами., Устойчиво к воздействию молочной кислоты и перекиси водорода (H2O2) Область применения: Гигиенические зоны и зоны с высокой влажностью, Укладка в гибком лотке, Робот, устойчив к холодному изгибу, устойчив к морской воде 	DOL-0803-W02MRN	6058507
	<ul style="list-style-type: none"> Вид разъема, конец А: Разъём "мама", М8, 3-контактный, Угловые отражатели Вид разъема, конец В: Свободный конец провода Тип сигнала: Кабель датчик/пускатель Кабель: 5 м, 4 жилы, ПП Описание: Кабель датчик/пускатель, без экрана Компоненты для подключения: Свободный конец провода Примечание: Данный продукт в целом устойчив к воздействию химических чистящих средств (см. Ecolab) и других, таких как, например, H2O2, CH2O2. Перед установкой на длительное время необходимо проверить совместимость материалов с используемыми чистящими средствами. Область применения: Гигиенические зоны и зоны с высокой влажностью, Укладка в гибком лотке, Робот, устойчив к холодному изгибу, устойчив к морской воде 	DOL-0803-W05MRN	6058508
	<ul style="list-style-type: none"> Вид разъема, конец А: Разъём "мама", М8, 3-контактный, Угловые отражатели Вид разъема, конец В: Свободный конец провода Тип сигнала: Кабель датчик/пускатель Кабель: 5 м, 4 жилы, ПП Описание: Кабель датчик/пускатель, без экрана Примечание: Данный продукт в целом устойчив к воздействию химических чистящих средств (см. Ecolab) и других, таких как, например, H2O2, CH2O2. Перед установкой на длительное время необходимо проверить совместимость материалов с используемыми чистящими средствами. Область применения: Гигиенические зоны и зоны с высокой влажностью, Укладка в гибком лотке, Робот, устойчив к холодному изгибу, устойчив к морской воде 	DOL-0803-L05MRN	6058788
	<ul style="list-style-type: none"> Вид разъема, конец А: Разъём "мама", М8, 3-контактный, Угловые отражатели Вид разъема, конец В: Свободный конец провода Тип сигнала: Кабель датчик/пускатель Кабель: 2 м, 4 жилы, ПП Описание: Кабель датчик/пускатель, без экрана Примечание: Данный продукт в целом устойчив к воздействию химических чистящих средств (см. Ecolab) и других, таких как, например, H2O2, CH2O2. Перед установкой на длительное время необходимо проверить совместимость материалов с используемыми чистящими средствами., Устойчиво к воздействию молочной кислоты и перекиси водорода (H2O2), подходит только для датчиков PNP 	DOL-0803-L02MRN	6058787

	Краткое описание	тип	артикул
	<ul style="list-style-type: none"> Область применения: Гигиенические зоны и зоны с высокой влажностью, Укладка в гибком лотке, Робот, устойчив к холодному изгибу, устойчив к морской воде 		
	<ul style="list-style-type: none"> Вид разъема, конец А: Разъем "мама", М8, 3-контактный, прямой, А-кодир. Вид разъема, конец В: Разъем, М8, 3-контактный, прямой, А-кодир. Тип сигнала: Кабель датчик/пускатель Кабель: 2 м, 3 жилы, PUR, без галогенов Описание: Кабель датчик/пускатель, без экрана Область применения: Укладка в гибком лотке, Зона жидкой/консистентной смазки, Робот, Укладка в гибком лотке 	YF8U13-020UA1M8U13	2096304
	<ul style="list-style-type: none"> Вид разъема, конец А: Разъем "мама", М8, 3-контактный, прямой, А-кодир. Вид разъема, конец В: Разъем, М8, 3-контактный, прямой, А-кодир. Тип сигнала: Кабель датчик/пускатель Кабель: 5 м, 3 жилы, PUR, без галогенов Описание: Кабель датчик/пускатель, без экрана Область применения: Укладка в гибком лотке, Зона жидкой/консистентной смазки, Робот, Укладка в гибком лотке 	YF8U13-050UA1M8U13	2096308
	<ul style="list-style-type: none"> Вид разъема, конец А: Разъем "мама", М8, 3-контактный, прямой, А-кодир. Вид разъема, конец В: Свободный конец провода Тип сигнала: Кабель датчик/пускатель Кабель: 2 м, 3 жилы, PUR, без галогенов Описание: Кабель датчик/пускатель, без экрана Область применения: Укладка в гибком лотке, Зона жидкой/консистентной смазки, Робот, Укладка в гибком лотке 	YF8U13-020UA1XLEAX	2094782
	<ul style="list-style-type: none"> Вид разъема, конец А: Разъем "мама", М8, 3-контактный, прямой, А-кодир. Вид разъема, конец В: Свободный конец провода Тип сигнала: Кабель датчик/пускатель Кабель: 5 м, 3 жилы, PUR, без галогенов Описание: Кабель датчик/пускатель, без экрана Область применения: Укладка в гибком лотке, Зона жидкой/консистентной смазки, Робот, Укладка в гибком лотке 	YF8U13-050UA1XLEAX	2094788
	<ul style="list-style-type: none"> Вид разъема, конец А: Разъем "мама", М8, 3-контактный, Угловые отражатели, А-кодир. Вид разъема, конец В: Свободный конец провода Тип сигнала: Кабель датчик/пускатель Кабель: 2 м, 3 жилы, PUR, без галогенов Описание: Кабель датчик/пускатель, без экрана Область применения: Укладка в гибком лотке, Зона жидкой/консистентной смазки, Робот, Укладка в гибком лотке 	YG8U13-020UA1XLEAX	2094794
	<ul style="list-style-type: none"> Вид разъема, конец А: Разъем "мама", М8, 3-контактный, Угловые отражатели, А-кодир. Вид разъема, конец В: Свободный конец провода Тип сигнала: Кабель датчик/пускатель Кабель: 5 м, 3 жилы, PUR, без галогенов Описание: Кабель датчик/пускатель, без экрана Область применения: Укладка в гибком лотке, Зона жидкой/консистентной смазки, Робот, Укладка в гибком лотке 	YG8U13-050UA1XLEAX	2095586
	<ul style="list-style-type: none"> Вид разъема, конец А: Разъем "мама", М8, 3-контактный, Угловые отражатели, А-кодир. Вид разъема, конец В: Свободный конец провода Тип сигнала: Кабель датчик/пускатель Кабель: 2 м, 3 жилы, PUR, без галогенов Описание: Кабель датчик/пускатель, без экрана Примечание: Подходит только для датчиков PNP Область применения: Укладка в гибком лотке, Зона жидкой/консистентной смазки, Робот, Укладка в гибком лотке 	YI8U13-020UA1XLEAX	2095593
	<ul style="list-style-type: none"> Вид разъема, конец А: Разъем "мама", М8, 3-контактный, Угловые отражатели, А-кодир. Вид разъема, конец В: Свободный конец провода Тип сигнала: Кабель датчик/пускатель Кабель: 0,6 м, 3 жилы, PUR, без галогенов Описание: Кабель датчик/пускатель, без экрана Область применения: Укладка в гибком лотке, Зона жидкой/консистентной смазки, Робот, Укладка в гибком лотке 	YG8U13-C60UA1XLEAX	2145889
	<ul style="list-style-type: none"> Вид разъема, конец А: Разъем "мама", М8, 3-контактный, Угловые отражатели, А-кодир. Вид разъема, конец В: Свободный конец провода Тип сигнала: Кабель датчик/пускатель Кабель: 3 м, 3 жилы, PUR, без галогенов Описание: Кабель датчик/пускатель, без экрана 	YG8U13-030UA1XLEAX	2145891

	Краткое описание	тип	артикул
	<ul style="list-style-type: none"> • Область применения: Укладка в гибком лотке, Зона жидкой/консистентной смазки, Робот, Укладка в гибком лотке • Вид разъема, конец А: Разъём "мама", М8, 3-контактный, Угловые отражатели, А-кодир. • Вид разъема, конец В: Свободный конец провода • Тип сигнала: Кабель датчик/пускатель • Кабель: 0,6 м, 3 жилы, PUR, без галогенов • Описание: Кабель датчик/пускатель, без экрана • Примечание: Подходит только для датчиков PNP • Область применения: Укладка в гибком лотке, Зона жидкой/консистентной смазки, Робот, Укладка в гибком лотке 	Y18U13-C60UA1XLEAX	2145892
	<ul style="list-style-type: none"> • Вид разъема, конец А: Разъём "мама", М8, 3-контактный, Угловые отражатели, А-кодир. • Вид разъема, конец В: Свободный конец провода • Тип сигнала: Кабель датчик/пускатель • Кабель: 3 м, 3 жилы, PUR, без галогенов • Описание: Кабель датчик/пускатель, без экрана • Примечание: Подходит только для датчиков PNP • Область применения: Укладка в гибком лотке, Зона жидкой/консистентной смазки, Робот, Укладка в гибком лотке 	Y18U13-030UA1XLEAX	2145894
	<ul style="list-style-type: none"> • Вид разъема, конец А: Разъём "мама", М8, 3-контактный, прямой • Вид разъема, конец В: Свободный конец провода • Тип сигнала: Кабель датчик/пускатель • Кабель: 15 м, 4 жилы, ПП • Описание: Кабель датчик/пускатель, без экрана • Компоненты для подключения: Свободный конец провода • Примечание: Данный продукт в целом устойчив к воздействию химических чистящих средств (см. Ecolab) и других, таких как, например, H2O2, CH2O2. Перед установкой на длительное время необходимо проверить совместимость материалов с используемыми чистящими средствами., Устойчиво к воздействию молочной кислоты и перекиси водорода (H2O2) • Область применения: Гигиенические зоны и зоны с высокой влажностью, Укладка в гибком лотке, Робот, устойчив к холодному изгибу, устойчив к морской воде 	YF8P13-150PA1XLEAX	2146839
	<ul style="list-style-type: none"> • Вид разъема, конец А: Разъём "мама", М8, 3-контактный, прямой • Вид разъема, конец В: Свободный конец провода • Тип сигнала: Кабель датчик/пускатель • Кабель: 20 м, 4 жилы, ПП • Описание: Кабель датчик/пускатель, без экрана • Компоненты для подключения: Свободный конец провода • Примечание: Данный продукт в целом устойчив к воздействию химических чистящих средств (см. Ecolab) и других, таких как, например, H2O2, CH2O2. Перед установкой на длительное время необходимо проверить совместимость материалов с используемыми чистящими средствами., Устойчиво к воздействию молочной кислоты и перекиси водорода (H2O2) • Область применения: Гигиенические зоны и зоны с высокой влажностью, Укладка в гибком лотке, Робот, устойчив к холодному изгибу, устойчив к морской воде 	YF8P13-200PA1XLEAX	2146841
	<ul style="list-style-type: none"> • Вид разъема, конец А: Разъём "мама", М8, 3-контактный, прямой • Вид разъема, конец В: Свободный конец провода • Тип сигнала: Кабель датчик/пускатель • Кабель: 30 м, 4 жилы, ПП • Описание: Кабель датчик/пускатель, без экрана • Компоненты для подключения: Свободный конец провода • Примечание: Данный продукт в целом устойчив к воздействию химических чистящих средств (см. Ecolab) и других, таких как, например, H2O2, CH2O2. Перед установкой на длительное время необходимо проверить совместимость материалов с используемыми чистящими средствами., Устойчиво к воздействию молочной кислоты и перекиси водорода (H2O2) • Область применения: Гигиенические зоны и зоны с высокой влажностью, Укладка в гибком лотке, Робот, устойчив к холодному изгибу, устойчив к морской воде 	YF8P13-300PA1XLEAX	2146842
	<ul style="list-style-type: none"> • Вид разъема, конец А: Разъём "мама", М8, 3-контактный, прямой • Вид разъема, конец В: Свободный конец провода • Тип сигнала: Кабель датчик/пускатель • Кабель: 40 м, 4 жилы, ПП • Описание: Кабель датчик/пускатель, без экрана • Компоненты для подключения: Свободный конец провода • Примечание: Данный продукт в целом устойчив к воздействию химических чистящих средств (см. Ecolab) и других, таких как, например, H2O2, CH2O2. Перед установкой на длительное время необходимо проверить совместимость материалов с используемыми чистящими средствами., Устойчиво к воздействию молочной кислоты и перекиси водорода (H2O2) • Область применения: Гигиенические зоны и зоны с высокой влажностью, Укладка в гибком лотке, Робот, устойчив к холодному изгибу, устойчив к морской воде 	YF8P13-400PA1XLEAX	2146843

ОБЗОР КОМПАНИИ SICK

Компания SICK – ведущий производитель интеллектуальных датчиков и комплексных решений для промышленного применения. Уникальный спектр продукции и услуг формирует идеальную основу для надежного и эффективного управления процессами, защиты людей от несчастных случаев и предотвращения нанесения вреда окружающей среде.

Мы обладаем солидным опытом в самых разных отраслях и знаем все о ваших технологических процессах и требованиях. Поэтому, благодаря интеллектуальным датчикам, мы в состоянии предоставить именно то, что нужно нашим клиентам. В центрах прикладного применения в Европе, Азии и Северной Америке системные решения тестируются и оптимизируются под нужды заказчика. Все это делает нас надежным поставщиком и партнером по разработке.

Всеобъемлющий перечень услуг придает завершенность нашему ассортименту: SICK LifeTime Services оказывает поддержку на протяжении всего жизненного цикла оборудования и гарантирует безопасность и производительность.

Вот что для нас значит термин «Sensor Intelligence».

РЯДОМ С ВАМИ В ЛЮБОЙ ТОЧКЕ МИРА:

Контактные лица и представительства → www.sick.com