

WFE-120120B337

WFE

ЩЕЛЕВЫЕ ДАТЧИКИ

**SICK**  
Sensor Intelligence.



### информация для заказа

тип	артикул
WFE-120120B337	1106557

Другие варианты исполнения устройства и аксессуары → [www.sick.com/WFE](http://www.sick.com/WFE)

Изображения могут отличаться от оригинала



### подробные технические данные

#### Характеристики

<b>Размеры (Ш x В x Г)</b>	10 mm x 149,3 mm x 143 mm
<b>Ширина щели</b>	120 mm
<b>Глубина щели</b>	120 mm
<b>ИСТОЧНИК ИЗЛУЧЕНИЯ</b>	LED, Видимый красный свет
<b>Минимальный размер детектируемого объекта (MDO)</b>	0,5 mm
<b>Дисплей</b>	СД-индикатор зеленый: индикация питания СД-индикатор желтый: состояние дискретного выхода Q
<b>Настройка</b>	Потенциометр, срабатывание при наличии/отсутствии света
<b>Параметры техники безопасности</b>	
MTTF <sub>D</sub>	1.217 лет
DC <sub>avg</sub>	0 %
T <sub>M</sub> (заданная продолжительность работы)	20 лет

#### Электрика

<b>Напряжение питания</b>	10 V DC ... 30 V DC
<b>Остаточная пульсация</b>	< 10 %
<b>Потребление тока</b>	< 30 mA <sup>1)</sup>
<b>Время инициализации</b>	100 ms
<b>Частота переключения</b>	5 kHz
<b>Оценка</b>	≤ 100 μs
<b>Стабильность времени отклика</b>	± 20 μs
<b>Переключающий выход</b>	Двухтактный режим: PNP/NPN

<sup>1)</sup> Без нагрузки.

<b>Дискретный выход (напряжение)</b>	Двухтактный режим: PNP/NPN Высокий = $U_V - < 2 \text{ В}$ / Низкий: $\leq 2 \text{ В}$						
<b>Тип переключения</b>	СВЕТЛО/ТЕМНО						
<b>Гистерезис переключающего выхода</b>	$< 0,2 \text{ мм}$						
<b>Выходной ток <math>I_{\text{макс.}}</math></b>	100 mA						
<b>Класс защиты</b>	III						
<b>Схемы защиты</b>	$U_V$ -подключения с защитой от переполосовки Выход Q с защитой от короткого замыкания Подавление импульсных помех						
<b>Вид подключения</b>	Разъем M8, 3-конт.						
<b>Назначение выводов</b>	<table border="0"> <tr> <td>BN 1</td> <td>+ (L+)</td> </tr> <tr> <td>BU 3</td> <td>- (M)</td> </tr> <tr> <td>BK 4</td> <td>Q</td> </tr> </table>	BN 1	+ (L+)	BU 3	- (M)	BK 4	Q
BN 1	+ (L+)						
BU 3	- (M)						
BK 4	Q						

<sup>1)</sup> Без нагрузки.

## Механика

<b>Материал корпуса</b>	ABS Углеродистая сталь с покрытием (рама)
<b>Вес</b>	Ок. 190 g

## Данные окружающей среды

<b>Диапазон температур при работе</b>	$-20 \text{ °C} \dots +60 \text{ °C}$
<b>Диапазон температур при хранении</b>	$-40 \text{ °C} \dots +75 \text{ °C}$
<b>Нечувствительность ко внешним источникам света</b>	$\leq 10.000 \text{ lx}$
<b>Устойчивость к сотрясениям</b>	Согласно IEC 60068-2-27 (30 г/11 мс)
<b>Тип защиты</b>	IP67
<b>№ файла UL</b>	NRKH.E348498 & NRKH7.E348498

## Сертификаты

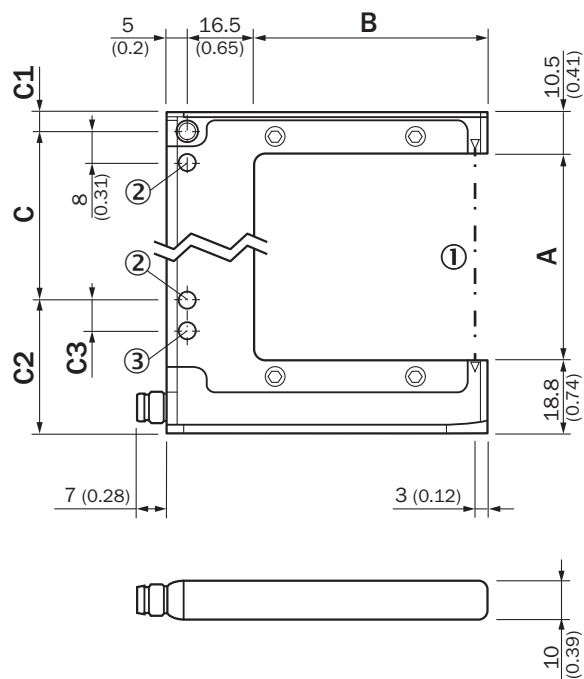
<b>EU declaration of conformity</b>	✓
<b>UK declaration of conformity</b>	✓
<b>ACMA declaration of conformity</b>	✓
<b>Moroccan declaration of conformity</b>	✓
<b>China RoHS</b>	✓
<b>cULus certificate</b>	✓
<b>Photobiological safety (IEC EN 62471)</b>	✓

## Классификации

<b>ECLASS 5.0</b>	27270909
<b>ECLASS 5.1.4</b>	27270909
<b>ECLASS 6.0</b>	27270909
<b>ECLASS 6.2</b>	27270909
<b>ECLASS 7.0</b>	27270909

<b>ECLASS 8.0</b>	27270909
<b>ECLASS 8.1</b>	27270909
<b>ECLASS 9.0</b>	27270909
<b>ECLASS 10.0</b>	27270909
<b>ECLASS 11.0</b>	27270909
<b>ECLASS 12.0</b>	27270909
<b>ETIM 5.0</b>	EC002720
<b>ETIM 6.0</b>	EC002720
<b>ETIM 7.0</b>	EC002720
<b>ETIM 8.0</b>	EC002720
<b>UNSPSC 16.0901</b>	39121528

### Габаритный чертеж WFE-xxxxxxx3xx

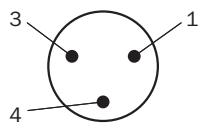


Размеры, мм

- ① оптическая ось
- ② крепежное отверстие, Ø 4,3 мм
- ③ только для WFE-050/-080/-120/-180

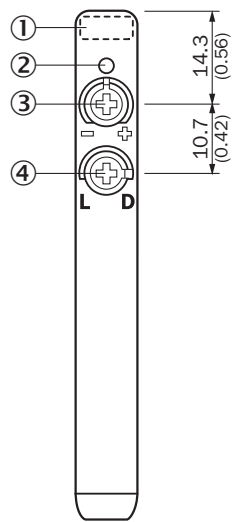
Тип	A (ширина вилки)	B (глубина вилки)	C	C1	C2	C3
WFE-030040xxxx	30 (1.18)	39 (1.54)	30 (1.18)	5 (0.2)	24.3 (0.96)	-
WFE-050060xxxx	50 (1.97)	57 (2.25)	40 (1.57)	5 (0.2)	34.3 (1.35)	8 (0.31)
WFE-080060xxxx	80 (3.15)	57 (2.24)	70 (2.76)	5 (0.2)	34.3 (1.35)	8 (0.31)
WFE-120120xxxx	120 (4.72)	121.5 (4.78)	100 (3.94)	15.5 (0.61)	33.8 (1.33)	10 (0.39)
WFE-180120xxxx	180 (7.09)	121.5 (4.78)	152 (5.98)	20.5 (0.81)	36.8 (1.45)	8 (0.31)

Назначение выводов, см. таблицу «Технические данные: Электрика»



Разъем M8, 3-конт.




Варианты настройки WFE-xxxxxxx7



- ① Желтый светодиодный индикатор: состояние коммутационного выхода
- ② Светодиодный индикатор, зеленый: напряжение питания включено
- ③ потенциометр для регулировки чувствительности
- ④ переключатель режимов управления по свету: L = активация при наличии отраженного света, D = активация при отсутствии отраженного света

рекомендуемые аксессуары

Другие варианты исполнения устройства и аксессуары → [www.sick.com/WFE](http://www.sick.com/WFE)

	Краткое описание	тип	артикул
разъемы и кабели			
	<ul style="list-style-type: none"> <li>• <b>Описание:</b> Без экрана</li> <li>• <b>Вид разъема, конец А:</b> Разъем "мама", М8, 3-контактный, прямой, А-кодир.</li> <li>• <b>Компоненты для подключения:</b> Винтовые зажимы</li> <li>• <b>Допустимое сечение провода:</b> 0,14 mm² ... 0,5 mm²</li> </ul>	DOS-0803-G	7902077
	<ul style="list-style-type: none"> <li>• <b>Описание:</b> Без экрана</li> <li>• <b>Вид разъема, конец А:</b> Разъем, М8, 3-контактный, прямой, А-кодир.</li> <li>• <b>Компоненты для подключения:</b> Винтовые зажимы</li> <li>• <b>Допустимое сечение провода:</b> 0,14 mm² ... 0,5 mm²</li> </ul>	STE-0803-G	6037322
	<ul style="list-style-type: none"> <li>• <b>Описание:</b> Кабель датчик/пускатель, без экрана</li> <li>• <b>Вид разъема, конец А:</b> Разъем "мама", М8, 3-контактный, прямой, А-кодир.</li> <li>• <b>Вид разъема, конец В:</b> Свободный конец провода</li> <li>• <b>Тип сигнала:</b> Кабель датчик/пускатель</li> <li>• <b>Кабель:</b> 5 м, 3 жилы, PVC</li> <li>• <b>Область применения:</b> Ненагруженные зоны, Химические продукты</li> </ul>	YF8U13-050VA1XLEAX	2095884

## ОБЗОР КОМПАНИИ SICK

Компания SICK – ведущий производитель интеллектуальных датчиков и комплексных решений для промышленного применения. Уникальный спектр продукции и услуг формирует идеальную основу для надежного и эффективного управления процессами, защиты людей от несчастных случаев и предотвращения нанесения вреда окружающей среде.

Мы обладаем солидным опытом в самых разных отраслях и знаем все о ваших технологических процессах и требованиях. Поэтому, благодаря интеллектуальным датчикам, мы в состоянии предоставить именно то, что нужно нашим клиентам. В центрах прикладного применения в Европе, Азии и Северной Америке системные решения тестируются и оптимизируются под нужды заказчика. Все это делает нас надежным поставщиком и партнером по разработке.

Всеобъемлющий перечень услуг придает завершенность нашему ассортименту: SICK LifeTime Services оказывает поддержку на протяжении всего жизненного цикла оборудования и гарантирует безопасность и производительность.

Вот что для нас значит термин «Sensor Intelligence».

## РЯДОМ С ВАМИ В ЛЮБОЙ ТОЧКЕ МИРА:

Контактные лица и представительства → [www.sick.com](http://www.sick.com)