



C40E-1503CA010

C4000 Standard

СВЕТОВЫЕ ЗАВЕСЫ БЕЗОПАСНОСТИ

SICK
Sensor Intelligence.



Изображения могут отличаться от оригинала

информация для заказа

| тип | артикул |
|----------------|---------|
| C40E-1503CA010 | 1018652 |

Другие варианты исполнения устройства и аксессуары → www.sick.com/C4000_Standard

подробные технические данные

Характеристики

| | |
|-------------------------------|--------------------------------|
| Область применения | Стандартная промышленная среда |
| Часть системы | Приемник |
| Разрешение | 30 mm |
| Дальность сканирования | 21 m |
| Высота защитного поля | 1.500 mm |
| Оценка | 14 ms ¹⁾ |
| Синхронизация | Оптическая синхронизация |

¹⁾ Без кодирования луча, без гашения, без каскадного подключения. Другие значения времени отклика приведены в руководстве по эксплуатации.

Параметры техники безопасности

| | |
|---|--|
| Тип | Тип 4 (IEC 61496-1) |
| Класс надежности | SIL 3 (IEC 61508) |
| Категория | Категория 4 (EN ISO 13849) |
| Уровень производительности | PL e (EN ISO 13849) |
| PFHd (средняя вероятность опасного отказа в час) | 15 * 10 ⁻⁹ (EN ISO 13849) 43 * 10 ⁻⁹ (EN ISO 13849) 63 * 10 ⁻⁹ (EN ISO 13849) |
| T_M (заданная продолжительность работы) | 20 лет (EN ISO 13849) |
| Безопасное состояние в случае возникновения ошибки | Как минимум, один выход OSSD находится в состоянии AUS (Выкл.). |

Функции

| | Функции | Состояние при поставке |
|---|---------|------------------------|
| Защищённая работа | ✓ | |
| Блокировка повторного запуска | ✓ | Внешний |
| Контроль внешних устройств (EDM) | ✓ | Деактивирован |
| Кодирование луча | ✓ | Незакодированный |
| Настраиваемая дальность сканирования | ✓ | 0 m ... 6 m |

| | |
|--|---|
| Безопасная связь между устройствами SICK посредством EFI/SDL | ✓ |
|--|---|

Функции в комбинации с UE402

| | |
|-----------------------------|---|
| Байпас | ✓ |
| Переключение режимов работы | ✓ |
| Режим PSDI | ✓ |

Интерфейсы

| | |
|-------------------------------------|---|
| Системное подключение | Разъем Hirschmann M26, 12-конт. |
| Направление кабельного соединения | Прямой |
| Сечение провода | 0,75 mm ² |
| Допустимая длина кабеля | 50 м ¹⁾ |
| Подключение конфигурирования | Розетка M8, 4-конт. |
| Тип конфигурации | ПК с CDS (конфигурационное и диагностическое программное обеспечение) |
| Элементы индикации | 7-сегментный индикатор |

¹⁾ В зависимости от нагрузки, блока питания и поперечного сечения кабеля. Необходимо соблюдать указанные технические данные.

Электрические данные

| | |
|--|--|
| Класс защиты | III (IEC 61140) |
| Напряжение питания U_V | 24 V DC (19,2 V ... 28,8 V) ¹⁾ |
| Остаточная пульсация | ≤ 10 % ²⁾ |
| Предохранительные выходы (устройство переключения выходного сигнала OSSD) | |
| Тип выхода | 2 полупроводника с PNP-переходом, устойчивость к короткому замыканию, контроль перекрестного замыкания ³⁾ |
| Состояние «ВКЛЮЧЕНО», напряжение переключения HIGH | 24 В пост. тока ($U_V - 2,25$ В пост. тока... U_V) |
| Состояние «выключено», напряжение переключения LOW | ≤ 2 V DC |
| Допустимая токовая нагрузка на устройство переключения выходного сигнала | ≤ 500 mA |

¹⁾ Согласно EN 60204-1, внешний источник питания должен компенсировать кратковременное отключение электроэнергии продолжительностью 20 мс. Подходящие блоки питания можно приобрести в компании SICK в качестве принадлежности.

²⁾ В пределах U_V .

³⁾ Действительно в отношении напряжения в диапазоне от -30 до +30 В.

Механические данные

| | |
|-----------------------------------|----------------------------------|
| Габариты | См. размерный чертёж |
| Поперечное сечение корпуса | 48 mm x 40 mm |
| Материал корпуса | Прессованный алюминиевый профиль |
| Вес | 3.140 g |

Данные окружающей среды

| | |
|------------------------------------|---|
| Тип защиты | IP65 (EN 60529) |
| Диапазон рабочих температур | 0 °C ... +55 °C |
| Температура хранения | -25 °C ... +70 °C |
| Влажность воздуха | 15 % ... 95 %, без образования конденсата |

| | |
|--------------------------|-------------------------------------|
| Виброустойчивость | 5 g, 10 Hz ... 55 Hz (EN 60068-2-6) |
| Ударпрочность | 10 g, 16 ms (EN 60068-2-27) |

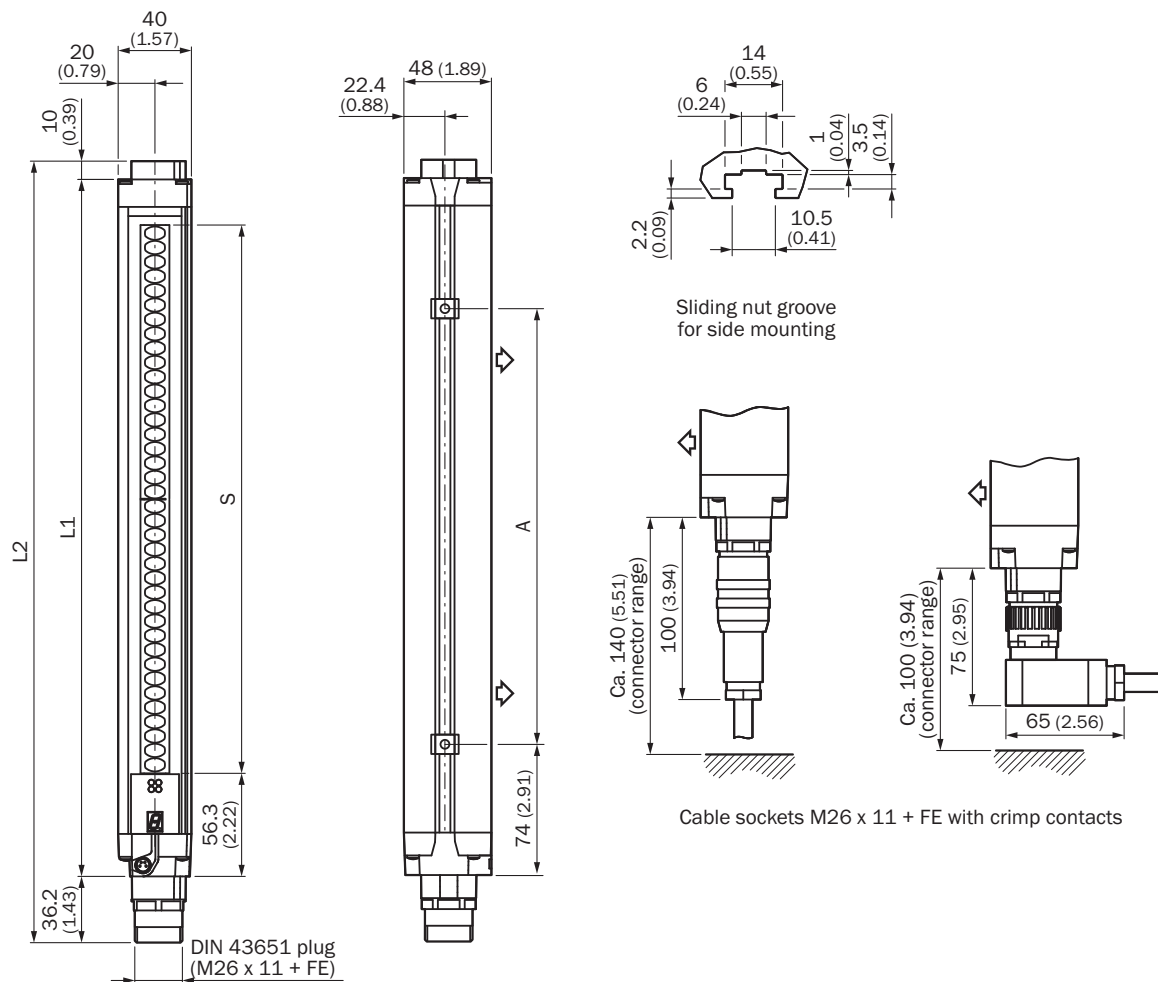
Прочие данные

| | |
|--------------------|--------|
| Длина волны | 850 nm |
|--------------------|--------|

Классификации

| | |
|-----------------------|----------|
| ECLASS 5.0 | 27272704 |
| ECLASS 5.1.4 | 27272704 |
| ECLASS 6.0 | 27272704 |
| ECLASS 6.2 | 27272704 |
| ECLASS 7.0 | 27272704 |
| ECLASS 8.0 | 27272704 |
| ECLASS 8.1 | 27272704 |
| ECLASS 9.0 | 27272704 |
| ECLASS 10.0 | 27272704 |
| ECLASS 11.0 | 27272704 |
| ECLASS 12.0 | 27272704 |
| ETIM 5.0 | EC002549 |
| ETIM 6.0 | EC002549 |
| ETIM 7.0 | EC002549 |
| ETIM 8.0 | EC002549 |
| UNSPSC 16.0901 | 46171620 |

Габаритный чертеж



Размеры, мм

изображение передатчика (приемник — в зеркальном отображении)

| | L1 | L2 | A |
|-------|-------|-------|-------|
| 300 | 381 | 427 | 224 |
| 450 | 532 | 578 | 374 |
| 600 | 682 | 728 | 524 |
| 750 | 833 | 879 | 674 |
| 900 | 984 | 1.030 | 824 |
| 1.050 | 1.134 | 1.180 | 974 |
| 1.200 | 1.283 | 1.329 | 1.124 |
| 1.350 | 1.435 | 1.481 | 1.274 |
| 1.500 | 1.586 | 1.632 | 1.424 |
| 1.650 | 1.736 | 1.782 | 1.574 |
| 1.800 | 1.887 | 1.933 | 1.724 |

Пример схемы подключения Световая завеса безопасности C4000 с защитным реле UE10-30S



Задача

Привязка световой завесы безопасности C4000 Standard/Advanced/Palletizer/Fusion к UE10-30S.

Режим работы: с блокировкой повторного запуска и контролем внешних устройств.

Принцип действия

При отсутствии объектов на пути светового луча и корректном нулевом положении реле UE10-30S мигают желтый LED приемника и лампа H3. Система готова к включению. Нажатием кнопки S1 (нажать и отпустить) осуществляется деблокировка системы. Через выходы OSSD1 и OSSD2 подается напряжение, включается реле UE10-30S. При прерывании одного или нескольких лучей выходы OSSD1 и OSSD2 отключают UE10-30S.

Оценка ошибок

Перекрестное и короткое замыкание выходов OSSD распознается и приводит к переходу в состояние блокировки (Lock-Out). Неправильное функционирование UE10-30S распознаётся. Функция отключения сохраняется. Манипуляции с кнопкой S1 (зажатие) приводят к невозможности деблокировки выходных контуров. При загрязнении горит лампа H2 (можно параметрировать).

Примечания

¹⁾ Выходные цепи: эти контакты должны быть интегрированы в систему управления таким образом, чтобы при разомкнутой выходной цепи осуществлялся выход из опасного состояния. В категориях 4 и 3 эта интеграция должна осуществляться по двухканальной схеме (дорожки x, y). Одноканальная интеграция в систему управления (дорожка z) возможна только при использовании одноканальной системы управления и с учётом результатов анализа рисков.

²⁾ PELV согласно требованиям EN 60204-1/6.4

Соблюдайте руководства по эксплуатации встроенных устройств.

рекомендуемые аксессуары

Другие варианты исполнения устройства и аксессуары → www.sick.com/C4000_Standard

| | Краткое описание | тип | артикул |
|---|---|------------------------------|---------|
| Защита и обслуживание оборудования | | | |
|  | <ul style="list-style-type: none"> • Серия: Чистящие средства • Описание: Салфетка для чистки оптических поверхностей | Ткань для оптики | 4003353 |
| Система крепления | | | |
|  | <ul style="list-style-type: none"> • Описание: Крепежный комплект 6, боковые крепления, наклоняемый • Материал: Цинк, литье под давлением • Детали: Цинк, литье под давлением • Единица упаковки: 4 шт. • Предназначено для: Защитные поля любой высоты | BEF-1SHABAZN4 | 2019506 |
|  | <ul style="list-style-type: none"> • Описание: Крепежный комплект 2, наклоняемый, Swivel Mount • Материал: Пластик • Детали: Полиамид PA6 • Единица упаковки: 4 шт. • Предназначено для: Защитные поля любой высоты | BEF-2SMMEAKU4 | 2019659 |
|  | <ul style="list-style-type: none"> • Описание: Крепежный комплект 1, крепежный уголок, неподвижный, L-образный, вкл. крепежные винты и подкладные шайбы • Единица упаковки: 4 шт. • Предназначено для: Защитные поля любой высоты | BEF-3WNGBAST4 | 7021352 |
|  | <ul style="list-style-type: none"> • Описание: Крепление Omega, наклоняемое, фиксируется только одним винтом, для крепления на Swivel Mount • Единица упаковки: 4 шт. • Предназначено для: Защитные поля любой высоты в большом корпусе | BEF-2SMMEAAL4 | 2044847 |
| Средства ввода в эксплуатацию и контрольно-измерительная аппаратура | | | |
|  | <ul style="list-style-type: none"> • Продукт: Юстировочные приспособления • Размеры (Ш x В x Д): 19 mm 67,3 mm 66,9 mm • Описание: Приспособление для юстировки лазера в различных датчиках, класс лазера 2 (IEC 60825). Не смотреть в луч! | AR60 | 1015741 |
|  | <ul style="list-style-type: none"> • Продукт: Юстировочные приспособления • Описание: Адаптер AR60 для корпуса сечением 48 мм x 40 мм | Адаптер AR60, 48x40 | 4032461 |
|  | <ul style="list-style-type: none"> • Продукт: Юстировочные приспособления • Описание: Адаптер AR60 для корпуса сечением 48 мм x 40 мм в приборной стойке PU3H | Адаптер AR60, 48x40, PU3H | 4056731 |

| | Краткое описание | тип | артикул |
|---|---|--------------------|---------|
| разъемы и кабели | | | |
|  | <ul style="list-style-type: none"> • Описание: Без экрана • Вид разъема, конец А: Разъем, M8, 4-контактный, прямой • Вид разъема, конец В: Разъем, USB-A, прямой • Кабель: 2 м, 4 жилы, PVC | DSL-8U04G02M025KM0 | 6034574 |
|  | <ul style="list-style-type: none"> • Описание: Без экрана • Вид разъема, конец А: Разъем, M8, 4-контактный, прямой • Вид разъема, конец В: Разъем, USB-A, прямой • Кабель: 10 м, 4 жилы, PVC | DSL-8U04G10M025KM0 | 6034575 |
|  | <ul style="list-style-type: none"> • Описание: Без экрана • Вид разъема, конец А: Разъем, M26, 12-контактный, прямой, А-кодир. • Компоненты для подключения: Обжимные контакты • Допустимое сечение провода: 0,5 mm² ... 1,5 mm² • Примечание: 12 обжимных контактов прилагаются | STE-0612G000GA3KM0 | 6021191 |
|  | <ul style="list-style-type: none"> • Описание: Без экрана • Вид разъема, конец А: Разъем, M26, 12-контактный, Угловые отражатели, А-кодир. • Компоненты для подключения: Обжимные контакты • Допустимое сечение провода: 0,5 mm² ... 1,5 mm² • Примечание: 12 обжимных контактов прилагаются | STE-0612W000GA3KM0 | 6021192 |
|  | <ul style="list-style-type: none"> • Описание: Без экрана • Вид разъема, конец А: Разъем "мама", M26, 12-контактный, прямой, А-кодир. • Компоненты для подключения: Обжимные контакты • Допустимое сечение провода: 0,5 mm² ... 1,5 mm² • Примечание: 12 обжимных контактов прилагаются | DOS-0612G000GA3KM0 | 6020757 |
|  | <ul style="list-style-type: none"> • Описание: Без экрана • Вид разъема, конец А: Разъем "мама", M26, 12-контактный, Угловые отражатели, А-кодир. • Компоненты для подключения: Обжимные контакты • Допустимое сечение провода: 0,5 mm² ... 1,5 mm² • Примечание: 12 обжимных контактов прилагаются | DOS-0612W000GA3KM0 | 6020758 |
|  | <ul style="list-style-type: none"> • Описание: Кабель датчик/пускатель, без экрана • Вид разъема, конец А: Разъем "мама", M26, 12-контактный, прямой • Вид разъема, конец В: Свободный конец провода • Тип сигнала: Кабель датчик/пускатель • Кабель: 5 м, 12 жил, PVC • Компоненты для подключения: Свободный конец провода • Область применения: Ненагруженные зоны, Химические продукты | DOL-0612G05M075KM0 | 2022545 |
|  | <ul style="list-style-type: none"> • Описание: Кабель датчик/пускатель, без экрана • Вид разъема, конец А: Разъем "мама", M26, 12-контактный, прямой • Вид разъема, конец В: Свободный конец провода • Тип сигнала: Кабель датчик/пускатель • Кабель: 10 м, 12 жил, PVC • Компоненты для подключения: Свободный конец провода • Область применения: Ненагруженные зоны, Химические продукты | DOL-0612G10M075KM0 | 2022547 |
|  | <ul style="list-style-type: none"> • Описание: Кабель датчик/пускатель, без экрана • Вид разъема, конец А: Разъем "мама", M26, 12-контактный, прямой • Вид разъема, конец В: Свободный конец провода • Тип сигнала: Кабель датчик/пускатель • Кабель: 15 м, 12 жил, PVC • Компоненты для подключения: Свободный конец провода • Область применения: Ненагруженные зоны, Химические продукты | DOL-0612G15M075KM0 | 2022548 |
|  | <ul style="list-style-type: none"> • Описание: Кабель датчик/пускатель, без экрана • Вид разъема, конец А: Разъем "мама", M26, 12-контактный, прямой • Вид разъема, конец В: Свободный конец провода • Тип сигнала: Кабель датчик/пускатель • Кабель: 20 м, 12 жил, PVC • Компоненты для подключения: Свободный конец провода • Область применения: Ненагруженные зоны, Химические продукты | DOL-0612G20M075KM0 | 2022549 |
|  | <ul style="list-style-type: none"> • Описание: Без экрана • Вид разъема, конец А: Разъем "мама", M26, 12-контактный, прямой • Вид разъема, конец В: Свободный конец провода • Кабель: 5 м, PVC • Компоненты для подключения: Свободный конец провода • Примечание: Без EFL: контакты 9 и 10 без функции | DOL-0610G05M075KM0 | 2046888 |

| | Краткое описание | тип | артикул |
|---|--|--------------------|---------|
|  | <ul style="list-style-type: none"> • Область применения: Ненагруженные зоны, Химические продукты • Описание: Без экрана • Вид разъема, конец А: Разъем "мама", M26, 12-контактный, прямой • Вид разъема, конец В: Свободный конец провода • Кабель: 10 м, PVC • Компоненты для подключения: Свободный конец провода • Примечание: Без EFI: контакты 9 и 10 без функции • Область применения: Ненагруженные зоны, Химические продукты | DOL-0610G10M075KM: | 2046889 |
| Системные штекеры и модули расширения | | | |
|  | <ul style="list-style-type: none"> • Применение: Расширение функциональности • Совместимые типы датчиков: Световые завесы безопасности C4000 | UE402 | 1023577 |

ОБЗОР КОМПАНИИ SICK

Компания SICK – ведущий производитель интеллектуальных датчиков и комплексных решений для промышленного применения. Уникальный спектр продукции и услуг формирует идеальную основу для надежного и эффективного управления процессами, защиты людей от несчастных случаев и предотвращения нанесения вреда окружающей среде.

Мы обладаем солидным опытом в самых разных отраслях и знаем все о ваших технологических процессах и требованиях. Поэтому, благодаря интеллектуальным датчикам, мы в состоянии предоставить именно то, что нужно нашим клиентам. В центрах прикладного применения в Европе, Азии и Северной Америке системные решения тестируются и оптимизируются под нужды заказчика. Все это делает нас надежным поставщиком и партнером по разработке.

Всеобъемлющий перечень услуг придает завершенность нашему ассортименту: SICK LifeTime Services оказывает поддержку на протяжении всего жизненного цикла оборудования и гарантирует безопасность и производительность.

Вот что для нас значит термин «Sensor Intelligence».

РЯДОМ С ВАМИ В ЛЮБОЙ ТОЧКЕ МИРА:

Контактные лица и представительства → www.sick.com