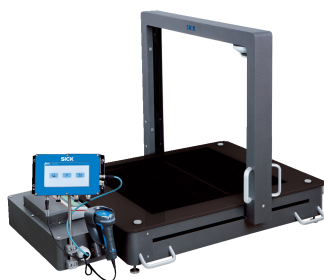


# MDA-800-5-Image

Master Data Analyzer

СИСТЕМЫ ОТСЛЕЖИВАНИЯ И КОНТРОЛЯ

**SICK**  
Sensor Intelligence.



### информация для заказа

тип	артикул
MDA-800-5-Image	По запросу

Другие варианты исполнения устройства и аксессуары → [www.sick.com/Master\\_Data\\_Analyzer](http://www.sick.com/Master_Data_Analyzer)



### подробные технические данные

#### Характеристики

<b>Задачи</b>	Измерение - Размеры, контуры и объем Измерение - Вес Идентификация - Одномерный код Идентификация - Двухмерный код
<b>Разрешение датчика</b>	1 Mpixel
<b>Включая запись изображения</b>	✓
<b>Подача и отвод объектов</b>	Вручную
<b>Ручной сканер штрихкодов</b>	✓
<b>Свойства цветного снимка</b>	Стандартное разрешение (1080p UWW)
<b>Возможность юстировки</b>	Нет

#### Механика/электроника

<b>Размеры, система (Д x Ш x В)</b>	1.360 mm x 900 mm x 900 mm
<b>Тип защиты</b>	IP20
<b>Напряжение питания</b>	24 V DC <sup>1)</sup>
<b>Панель ввода</b>	7-дюймовый сенсорный дисплей (800 x 600 RGB)
<b>Импульсный запуск</b>	Вручную при сканировании кода
<b>Общий вес</b>	100 kg
<b>Внешнее электропитание</b>	Пер. ток 100 В ... 240 В, 50 Гц ... 60 Гц

<sup>1)</sup> SELV.

#### Производительность

<b>Типы кодов</b>	1D 2D Композитный код PDF417 Aztec 4-state Maxi-Code
<b>Минимальный размер объекта</b>	10 mm x 10 mm x 5 mm
<b>Максимальный размер объекта</b>	790 mm x 590 mm x 590 mm
<b>Пропускная способность</b>	900 фунтов в час
<b>Точность распознавания объекта</b>	Тип. ± 5 mm x 5 mm x 5 mm (Д x Ш x В)

<b>Точность весов</b>	d = 5 g (40 g ... 15 kg), d = 10 g (15 kg ... 30 kg)
-----------------------	--

## Интерфейсы

<b>Ethernet</b>	✓, TCP/IP, FTP
<b>Данные вывода</b>	Максимальные размеры (длина, ширина, высота) минимального ограничивающего параллелепипеда Объем (Minimum Bounding Box) Информация о кодах Вес Настраиваемые поля (до 3) Состояние Вывод изображения в формате .jpg Вывод данных в формате .txt - другие форматы, такие как .csv, .xml и т.д. по запросу (зависит от заказчика)

## Данные окружающей среды

<b>Допустимая относительная влажность воздуха</b>	≤ 90 %, без образования конденсата
---	------------------------------------

## Общие указания

<b>Комплект поставки</b>	IP-камера Блок питания MDA-Basis inkl. MLG-2 Pro (2 x) Встроенные весоизмерительные ячейки (4 шт.) Ручной сканер штрихкодов
--------------------------	---

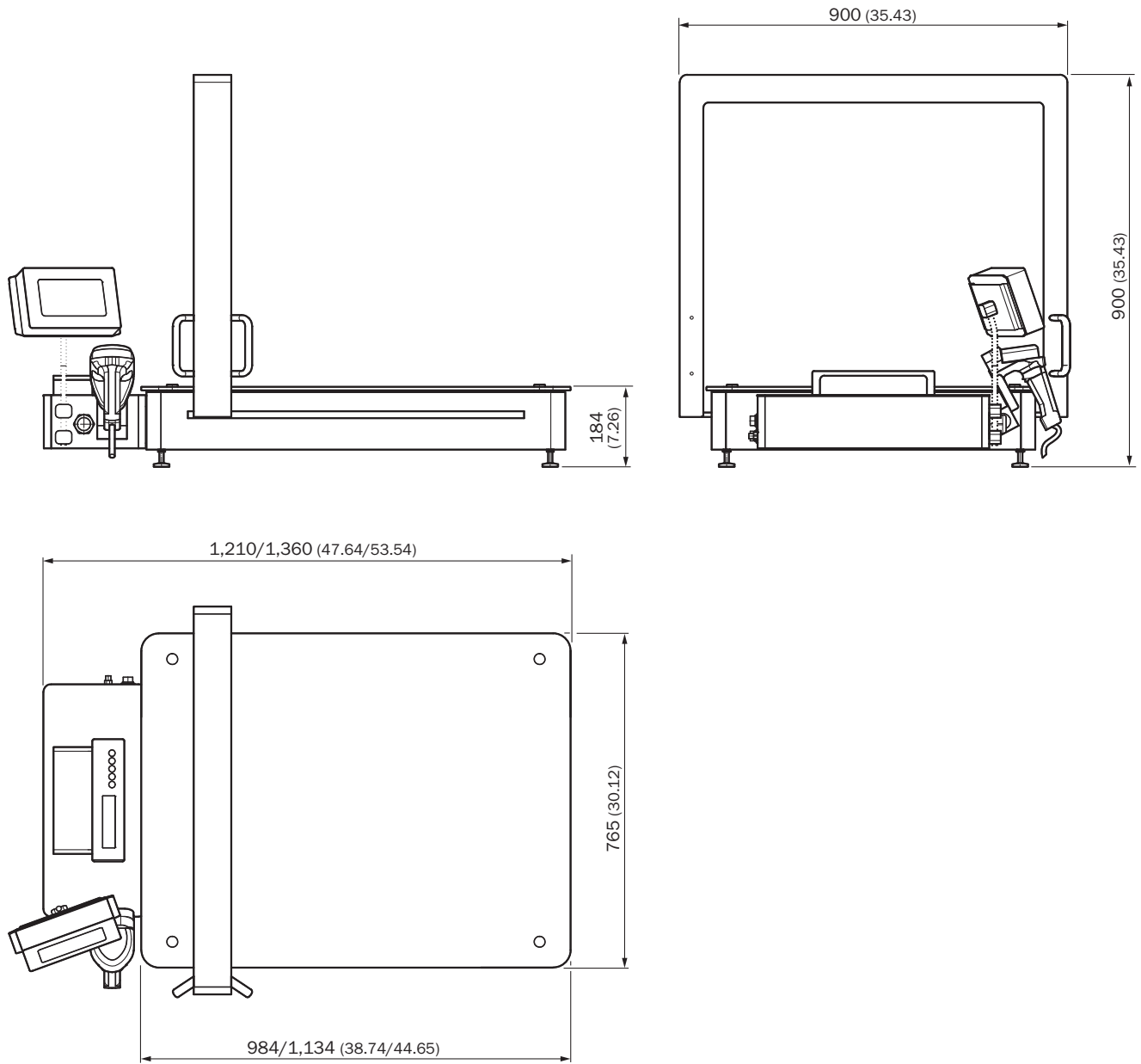
## Сертификаты

<b>EU declaration of conformity</b>	✓
<b>UK declaration of conformity</b>	✓
<b>ACMA declaration of conformity</b>	✓
<b>China RoHS</b>	✓

## Классификации

<b>ECLASS 5.0</b>	27281001
<b>ECLASS 5.1.4</b>	27280190
<b>ECLASS 6.0</b>	27280190
<b>ECLASS 6.2</b>	27280190
<b>ECLASS 7.0</b>	27280190
<b>ECLASS 8.0</b>	27280190
<b>ECLASS 8.1</b>	27280190
<b>ECLASS 9.0</b>	27280190
<b>ECLASS 10.0</b>	27280190
<b>ECLASS 11.0</b>	27280190
<b>UNSPSC 16.0901</b>	43211701

### Габаритный чертеж



Размеры, мм

## ОБЗОР КОМПАНИИ SICK

Компания SICK – ведущий производитель интеллектуальных датчиков и комплексных решений для промышленного применения. Уникальный спектр продукции и услуг формирует идеальную основу для надежного и эффективного управления процессами, защиты людей от несчастных случаев и предотвращения нанесения вреда окружающей среде.

Мы обладаем солидным опытом в самых разных отраслях и знаем все о ваших технологических процессах и требованиях. Поэтому, благодаря интеллектуальным датчикам, мы в состоянии предоставить именно то, что нужно нашим клиентам. В центрах прикладного применения в Европе, Азии и Северной Америке системные решения тестируются и оптимизируются под нужды заказчика. Все это делает нас надежным поставщиком и партнером по разработке.

Всеобъемлющий перечень услуг придает завершенность нашему ассортименту: SICK LifeTime Services оказывает поддержку на протяжении всего жизненного цикла оборудования и гарантирует безопасность и производительность.

**Вот что для нас значит термин «Sensor Intelligence».**

## РЯДОМ С ВАМИ В ЛЮБОЙ ТОЧКЕ МИРА:

Контактные лица и представительства → [www.sick.com](http://www.sick.com)