



WLL80P-22T6Y1DZA71Z1Z1

WLL80

ОПТОВОЛОКОННЫЕ ДАТЧИКИ

SICK
Sensor Intelligence.



Изображения могут отличаться от оригинала



информация для заказа

тип	артикул
WLL80P-22T6Y1DZA71Z1Z1	6076723

входит в объем поставки: BEF-WLL180 (1)

Другие варианты исполнения устройства и аксессуары → www.sick.com/WLL80

подробные технические данные

Характеристики

Тип устройства	Оптоволоконный усилитель
Подробная информация о типе прибора	Автономный режим работы
Принцип действия, детали	В зависимости от используемого оптоволоконного кабеля
Дистанция работы, макс.	В зависимости от используемого оптоволоконного кабеля
Излучаемый луч	
ИСТОЧНИК ИЗЛУЧЕНИЯ	Светодиод
Вид излучения	Видимый красный свет
Характеристики светодиода	
Нормативная ссылка	EN 62471:2008-09 IEC 62471:2006, изменённый
Светодиодная идентификация группы риска	Свободная группа
Длина волны	660 nm
Средний срок службы	100 000 ч при T _U = +25 °C
Настройка	
IO-Link	Для настройки параметров датчика и функций интеллектуального задания
Кабель / Контакт	Для деактивации передатчика и выполнения логики тестирования/для настройки расстояния срабатывания/для сброса счетчика
Дисплей + кнопки управления	Для настройки параметров датчика
Дисплей	
Светодиод, зеленый	Индикатор питания Постоянно включенный: питание вкл. Мигающий: режим IO-Link

Жёлтый светодиод 1	Состояние приема луча Постоянно включенный: объект присутствует Постоянно выключенный: объект не присутствует Мигающий: выполнение программирования в режиме обучения/ошибка программирования в режиме обучения
Жёлтый светодиод 2	Состояние приема луча Постоянно включенный: объект присутствует Постоянно выключенный: объект не присутствует Мигающий: выполнение программирования в режиме обучения/ошибка программирования в режиме обучения
Дисплей	Индикация функций датчика Языки меню: немецкий, английский, китайский, корейский, японский
Комплект поставки	Крепежный уголок BEF-WLL180

Параметры техники безопасности

MTTF_D	324,1 лет
DC_{avg}	0%
T_M (заданная продолжительность работы)	20 лет

Интерфейс связи

IO-Link	✓ , IO-Link V1.1
Скорость передачи данных	COM3 (230,4 кбит/с)
Время цикла	0,5 ms
Длина технологических данных	32 Bit
Структура технологических данных	Бит 0 = дискретный сигнал Q _{L1}
	Бит 1 = дискретный сигнал Q _{L2}
	Бит 2 = сигнал обнаружения Q _{int.1}
	Бит 3 = сигнал обнаружения Q _{int.2}
	Бит 16 ... 31 = Current receiver level (live)
Совместимый тип главного порта	A
Поддержка режима SIO	Да

Электрика

Напряжение питания U_B	12 V DC ... 30 V DC ^{1) 2)}	
Остаточная пульсация	± 10 % ³⁾	
Потребление тока	≤ 50 mA ⁴⁾	
Класс защиты	III	
Цифровой выход	Количество	2 (могут настраиваться отдельно друг от друга)
	Вид	Двухтактный режим: PNP/NPN ⁵⁾
		PNP
		NPN: разомкнутый коллектор

1) Предельные значения.

2) Режим IO-link: 18 В пост. тока... 30 В пост. тока.

3) Не допускается превышение или занижение допусков U_v.

4) Без нагрузки.

5) Выбирается через меню.

6) При соотношении светло/темно 1:1.

Тип переключения	СВЕТЛО/ТЕМНО
Сигнальное напряжение PNP HIGH/LOW	Ок. U_B -2,5 В / 0 В
Сигнальное напряжение NPN HIGH/LOW	Ок. U_B / < 2,5 В
Выходной ток $I_{\text{макс.}}$	≤ 100 mA
Защитные схемы, выходы	С защитой от инверсии полярности
	С защитой от перегрузки по току
	Защищено от короткого замыкания
Время отклика	≤ 16 μ s
	≤ 70 μ s
	≤ 250 μ s
	≤ 500 μ s
	≤ 1.000 μ s
	≤ 2.000 μ s
	≤ 8.000 μ s
Частота переключения	31,2 kHz ⁶⁾
	7,1 kHz
	2 kHz
	1 kHz
	500 Hz
	250 Hz
	62,5 Hz
Функцией времени	Задержка включения, Задержка выключения, Замедление включения и выключения, импульс (One Shot), Задержка при включении и импульс, деактивирован
Время задержки	Настройка через кнопки управления / через IO-Link, 0 ms ... 30.000 ms
Назначение контактов/жил	
Функция контакта 4 / чёрный (BK)	Цифровой выход, объект присутствует → выход Q _{L1} ВЫСОКИЙ Коммуникация IO-Link C
Функция контакта 4 / чёрный (BK) - детали	Функция контакта 4 датчика может настраиваться. Другие настройки возможны через IO-Link
Функция контакта 2 / белый (WH)	Цифровой выход, объект присутствует → выход Q _{L2} ВЫСОКИЙ
Функция контакта 2 / белый (WH) - детали	Функция контакта 2 датчика может настраиваться. Другие настройки возможны через IO-Link

1) Предельные значения.

2) Режим IO-link: 18 В пост. тока... 30 В пост. тока.

3) Не допускается превышение или занижение допусков U_V .

4) Без нагрузки.

5) Выбирается через меню.

6) При соотношении светло/темно 1:1.

Механика

Тип корпуса	Прямоугольный
Размеры (Ш x В x Г)	10,5 mm x 33,2 mm x 79,9 mm
Соединение	Разъем M8, 4-конт.
Материал	

Корпус	Пластик, PC
Защитный кожух	Пластик, PC
Кнопки управления	Пластик, Rubber
Разъем	Металл, Никелированная латунь
Вес	Ок. 24 g

Данные окружающей среды

Тип защиты	IP54 (EN 60529)
Диапазон температур при работе	-25 °C ... +55 °C
Диапазон температур при хранении	-40 °C ... +70 °C
Тип. невосприимчивость к постороннему свету	Искусственное освещение: ≤ 16.000 lx Солнечный свет: ≤ 67.000 lx
Ударопрочность	50 g, 11 ms (3 положительных и 3 отрицательных удара вдоль оси X, Y, Z, всего 18 ударов (EN60068-2-27))
Виброустойчивость	10 Hz ... 55 Hz (Amplitude 1 mm, 3 x 30 min (EN60068-2-6))
Влажность воздуха	35 % ... 85 %, относительная влажность воздуха (без запотевания)
Электромагнитная совместимость (ЭМС)	EN 60947-5-2

Smart Task

Обозначение интеллектуальной задачи	Счетчик + устранение дребезга
Логическая функция	Прямой ОКНО Гистерезис
Функция таймера	Деактивирован Задержка включения Задержка выключения Замедление включения и выключения Импульс (One Shot) Задержка при включении и импульс
Инвертор	Да
Дискретный сигнал	
Дискретный сигнал Q _{L1}	Переключающий выход
Дискретный сигнал Q _{L2}	Переключающий выход

Диагностика

Качество выполнения	Да
----------------------------	----

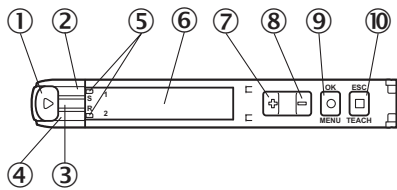
Сертификаты

EU declaration of conformity	✓
UK declaration of conformity	✓
ACMA declaration of conformity	✓
Moroccan declaration of conformity	✓
China RoHS	✓
cULus certificate	✓
IO-Link certificate	✓
Photobiological safety (DIN EN 62471) certificate	✓
Information according to Art. 3 of Data Act (Regulation EU 2023/2854)	✓

Классификации

ECLASS 5.0	27270905
ECLASS 5.1.4	27270905
ECLASS 6.0	27270905
ECLASS 6.2	27270905
ECLASS 7.0	27270905
ECLASS 8.0	27270905
ECLASS 8.1	27270905
ECLASS 9.0	27270905
ECLASS 10.0	27270905
ECLASS 11.0	27270905
ECLASS 12.0	27270905
ETIM 5.0	EC002651
ETIM 6.0	EC002651
ETIM 7.0	EC002651
ETIM 8.0	EC002651
UNSPSC 16.0901	39121528

Элементы индикации и управления



- ① Блокировка для световода
- ② Жёлтый светодиод 1
- ③ Светодиод, зеленый
- ④ Жёлтый светодиод 2
- ⑤ индикация правильно установленных оптоволоконных кабелей
- ⑥ Дисплей
- ⑦ Клавиша (+)
- ⑧ Кнопка (-)
- ⑨ Кнопка «Меню/ОК»
- ⑩ Кнопка Teach-in-/Escape (Программирование в режиме обучения / Отмена)

Вид подключения Разъем M8, 4-конт.

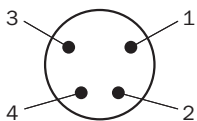
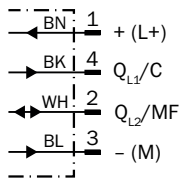
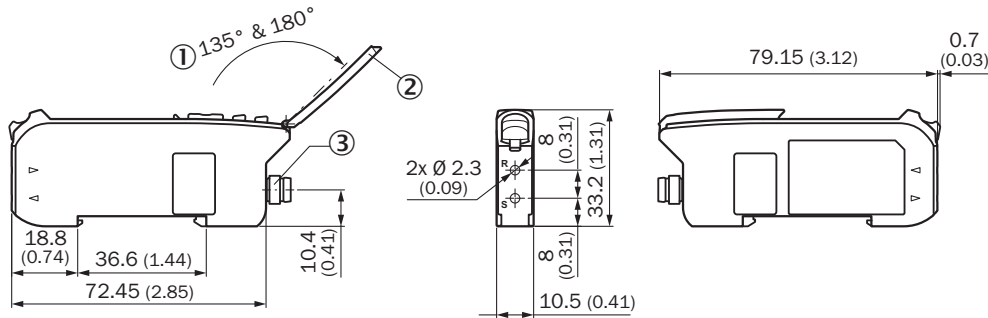


Схема соединений Cd-527



Габаритный чертеж



Размеры, мм

- ① Угол раскрытия
- ② Откидная крышка кнопок
- ③ Соединение

рекомендуемые аксессуары

Другие варианты исполнения устройства и аксессуары → www.sick.com/WLL80

	Краткое описание	тип	артикул
Оптоволоконные датчики			
	<ul style="list-style-type: none"> • Для оптоволоконных усилителей: GLL70, WLL80, WLL180, GLL170(T) • Принцип действия: Система отражения от объекта • Длина оптоволоконного кабеля: 2.000 mm • Диаметр резьбы (корпус): M3 • Материал, волокно: Пластик • Материал оболочки: Пластик • Материал, головка оптоволоконного кабеля: Нержавеющая сталь • Входит в комплект поставки: Крепление, 2 х шестигранные гайки M3, 2 х подкладные шайбы, переходные гильзы, переходные гильзы BF-WLL160-13 (1,3 мм), устройство для резки оптоволоконных кабелей FC (5304141) 	LL3-DT01	5308076

ОБЗОР КОМПАНИИ SICK

Компания SICK – ведущий производитель интеллектуальных датчиков и комплексных решений для промышленного применения. Уникальный спектр продукции и услуг формирует идеальную основу для надежного и эффективного управления процессами, защиты людей от несчастных случаев и предотвращения нанесения вреда окружающей среде.

Мы обладаем солидным опытом в самых разных отраслях и знаем все о ваших технологических процессах и требованиях. Поэтому, благодаря интеллектуальным датчикам, мы в состоянии предоставить именно то, что нужно нашим клиентам. В центрах прикладного применения в Европе, Азии и Северной Америке системные решения тестируются и оптимизируются под нужды заказчика. Все это делает нас надежным поставщиком и партнером по разработке.

Всеобъемлющий перечень услуг придает завершенность нашему ассортименту: SICK LifeTime Services оказывает поддержку на протяжении всего жизненного цикла оборудования и гарантирует безопасность и производительность.

Вот что для нас значит термин «Sensor Intelligence».

РЯДОМ С ВАМИ В ЛЮБОЙ ТОЧКЕ МИРА:

Контактные лица и представительства → www.sick.com