



## M45S-034000ELO, M45E-034000FLO

M4000 Standard в корпусе IP69K

МНОГОЛУЧЕВЫЕ СВЕТОВЫЕ БАРЬЕРЫ БЕЗОПАСНОСТИ

**SICK**  
Sensor Intelligence.



Изображения могут отличаться от оригинала

### информация для заказа

Часть системы	тип	артикул
Передачик	M45S-034000ELO	1057664
Приемник	M45E-034000FLO	1057666

Другие варианты исполнения устройства и аксессуары → [www.sick.com/M4000\\_Standard\\_в\\_корпусе\\_IP69K](http://www.sick.com/M4000_Standard_в_корпусе_IP69K)

### подробные технические данные

#### Характеристики

Часть системы	Пара
Дальность сканирования	9 m ... 53 m
Количество лучей	3
Расстояние между лучами	400 mm
Оценка	10 ms
Синхронизация	Оптическая синхронизация
Комплект поставки	Включая отвечающий требованиям IP69K кабель, 15 м

#### Параметры техники безопасности

Тип	Тип 4 (IEC 61496-1)
Класс надежности	SIL 3 (IEC 61508)
Категория	Категория 4 (EN ISO 13849)
Уровень производительности	PL e (EN ISO 13849)
PFHd (средняя вероятность опасного отказа в час)	$6,6 \times 10^{-9}$ (EN ISO 13849)
T <sub>M</sub> (заданная продолжительность работы)	20 лет (EN ISO 13849)
Безопасное состояние в случае возникновения ошибки	Как минимум, один выход OSSD находится в состоянии AUS (Выкл.).

#### Функции

	Функции	Состояние при поставке
Кодирование луча	✓	Код 1
Тестирование передатчика	✓	Деактивирован
Настраиваемый выход состояния	✓	Загрязнение (OWS)

#### Интерфейсы

Системное подключение	Соединительный кабель, 8-жильный
Длина кабеля	15 m
Диаметр провода	6 mm

Сечение провода	0,25 mm <sup>2</sup>
Тип конфигурации	Отсутствует
	Особенности
Элементы индикации	LEDs 7-сегментный индикатор

### Электрика

Класс защиты	III (IEC 61140)
Напряжение питания $U_V$	24 V DC (19,2 V DC ... 28,8 V DC) <sup>1)</sup>
Остаточная пульсация	$\leq 10\%$ <sup>2)</sup>
Потребление тока	$\leq 0,6\text{ A}$ <sup>3)</sup> $\leq 0,2\text{ A}$
Предохранительные выходы (устройство переключения выходного сигнала OSSD)	2 полупроводника с PNP-переходом, устойчивость к короткому замыканию, контроль перекрестного замыкания <sup>4)</sup>

<sup>1)</sup> Согласно EN 60204-1, внешний источник питания должен компенсировать кратковременное отключение электроэнергии продолжительностью 20 мс. Подходящие блоки питания можно приобрести в компании SICK в качестве принадлежности.

<sup>2)</sup> В пределах  $U_V$ .

<sup>3)</sup> Без нагрузки.

<sup>4)</sup> Действительно в отношении напряжения в диапазоне от -30 до +30 В.

### Механика

Габариты	См. размерный чертёж	
Диаметр корпуса	80 mm	
Материал	Пластмассовые трубки	PMMA
	Колпачки	Нержавеющая сталь
	Выравнивающий элемент (мембрана)	PA 6
	Кабельные вводы	PA 6

### Данные окружающей среды

Тип защиты	IP69K, IP67, IP66, IP65 (EN 60529)
Диапазон рабочих температур	-30 °C ... +55 °C
Температура хранения	-30 °C ... +70 °C
Влажность воздуха	15 % ... 95 %, без образования конденсата
Виброустойчивость	5 g, 10 Hz ... 55 Hz (EN 60068-2-6)
Ударопрочность	10 g, 16 ms (EN 60068-2-27)

### Прочие данные

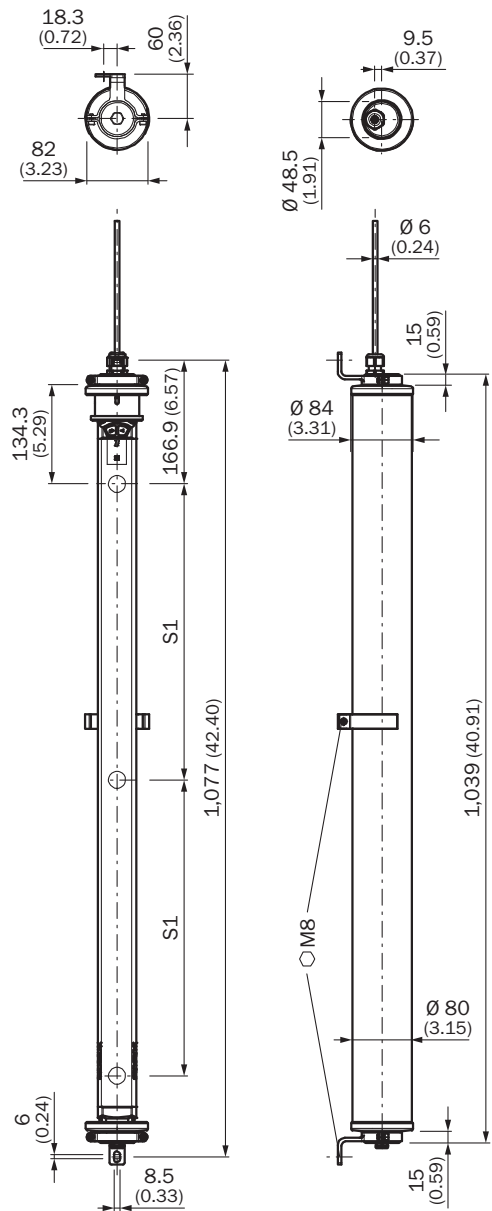
Длина волны	850 nm
-------------	--------

### Классификации

ECLASS 5.0	27272703
ECLASS 5.1.4	27272703
ECLASS 6.0	27272703
ECLASS 6.2	27272703
ECLASS 7.0	27272703
ECLASS 8.0	27272703

<b>ECLASS 8.1</b>	27272703
<b>ECLASS 9.0</b>	27272703
<b>ECLASS 10.0</b>	27272703
<b>ECLASS 11.0</b>	27272703
<b>ECLASS 12.0</b>	27272703
<b>ETIM 5.0</b>	EC001832
<b>ETIM 6.0</b>	EC001832
<b>ETIM 7.0</b>	EC001832
<b>ETIM 8.0</b>	EC001832
<b>UNSPSC 16.0901</b>	46171620




Габаритный чертеж



Размеры, мм

### рекомендуемые аксессуары

Другие варианты исполнения устройства и аксессуары → [www.sick.com/M4000\\_Standard\\_в\\_корпусе\\_IP69K](http://www.sick.com/M4000_Standard_в_корпусе_IP69K)

	Краткое описание	тип	артикул
<b>Система крепления</b>			
	<ul style="list-style-type: none"> <li><b>Описание:</b> Усиленное крепление из нержавеющей стали, наклоняемое</li> <li><b>Материал:</b> Нержавеющая сталь</li> <li><b>Детали:</b> Нержавеющая сталь</li> <li><b>Единица упаковки:</b> 4 шт.</li> </ul>	BEF-2SMGVAES4	2060165
	<ul style="list-style-type: none"> <li><b>Описание:</b> Опорное крепление из нержавеющей стали</li> <li><b>Материал:</b> Нержавеющая сталь</li> <li><b>Детали:</b> Нержавеющая сталь</li> <li><b>Единица упаковки:</b> 2 шт.</li> </ul>	BEF-2AAAAOES2	2060164
<b>Защита и обслуживание оборудования</b>			
	<ul style="list-style-type: none"> <li><b>Описание:</b> Вентиляционная мембрана из Goretex</li> </ul>	Вентиляционная мембрана	5309082

## ОБЗОР КОМПАНИИ SICK

Компания SICK – ведущий производитель интеллектуальных датчиков и комплексных решений для промышленного применения. Уникальный спектр продукции и услуг формирует идеальную основу для надежного и эффективного управления процессами, защиты людей от несчастных случаев и предотвращения нанесения вреда окружающей среде.

Мы обладаем солидным опытом в самых разных отраслях и знаем все о ваших технологических процессах и требованиях. Поэтому, благодаря интеллектуальным датчикам, мы в состоянии предоставить именно то, что нужно нашим клиентам. В центрах прикладного применения в Европе, Азии и Северной Америке системные решения тестируются и оптимизируются под нужды заказчика. Все это делает нас надежным поставщиком и партнером по разработке.

Всеобъемлющий перечень услуг придает завершенность нашему ассортименту: SICK LifeTime Services оказывает поддержку на протяжении всего жизненного цикла оборудования и гарантирует безопасность и производительность.

**Вот что для нас значит термин «Sensor Intelligence».**

## РЯДОМ С ВАМИ В ЛЮБОЙ ТОЧКЕ МИРА:

Контактные лица и представительства → [www.sick.com](http://www.sick.com)