



GTE20G-QK111170ZZZ

G20

ФОТОЭЛЕКТРИЧЕСКИЕ ДАТЧИКИ

SICK
Sensor Intelligence.



Изображения могут отличаться от оригинала



информация для заказа

| тип | артикул |
|--------------------|---------|
| GTE20G-QK111170ZZZ | 1119849 |

Другие варианты исполнения устройства и аксессуары → www.sick.com/G20

подробные технические данные

Характеристики

| | |
|---|--|
| Принцип действия | Датчик с отражением от объекта |
| Принцип действия, детали | Энергетический |
| Расстояние срабатывания | |
| Расстояние срабатывания мин. | 0,02 m |
| Дистанция работы, макс. | 2 m |
| Эталонный объект | Объект с коэффициентом диффузного отражения 90 % (соответствует стандартному белому согласно DIN 5033) |
| Излучаемый луч | |
| ИСТОЧНИК ИЗЛУЧЕНИЯ | Светодиод |
| Вид излучения | Видимый красный свет |
| Форма светового пятна | Прямоугольн. |
| Размер светового пятна (расстояние) | Ø 28 mm (500 mm) |
| Максимальное рассеяние излучаемого луча вокруг стандартизированной оси излучателя (угол отклонения) | < +/- 1,5° (при T _U = +23 °C) |
| Характеристики светодиода | |
| Нормативная ссылка | EN 62471:2008-09 IEC 62471:2006, изменённый |
| Светодиодная идентификация группы риска | Свободная группа |
| Длина волны | 630 nm |
| Средний срок службы | 100 000 ч при T _U = +25 °C |
| Настройка | |
| Потенциометр | Для настройки чувствительности, 270° |
| Дисплей | |
| Светодиод, зеленый | Индикатор питания Постоянно включенный: питание вкл. |

| | |
|------------------|---|
| Жёлтый светодиод | Состояние приема луча Постоянно включенный: объект присутствует Постоянно выключенный: объект не присутствует |
|------------------|---|

Параметры техники безопасности

| | |
|-------------------|---------|
| MTTF _D | 714 лет |
| DC _{avg} | 0% |

Электрика

| | | |
|-----------------------------------|--|---|
| Напряжение питания U _B | 10 V DC ... 30 V DC ¹⁾ | |
| Остаточная пульсация | < 5 V _{ss} | |
| Категория потребления | DC-13 (согласно EN 60947-1) | |
| Потребление тока | ≤ 30 mA, без нагрузки. При U _B = 24 V | |
| Класс защиты | III | |
| Цифровой выход | Количество | 2 (Комплементарный) |
| | Вид | Двухтактный режим: PNP/NPN |
| | Тип переключения | СВЕТЛО/ТЕМНО |
| | Сигнальное напряжение PNP HIGH/LOW | U _V – (≤ 3 V)/ок. 0 V |
| | Сигнальное напряжение NPN HIGH/LOW | U _V – (≤ 3 V)/ок. 0 V |
| | Выходной ток I _{макс.} | ≤ 100 mA ²⁾ |
| | Защитные схемы, выходы | С защитой от инверсии полярности |
| | | С защитой от перегрузки по току |
| | | Защищено от короткого замыкания |
| | Время отклика | ≤ 500 μs |
| Частота переключения | 1.000 Hz ³⁾ | |
| Назначение контактов/жил | BN 1 | + (L+) |
| | BU 2 | - (M) |
| | BU 3 | Q Цифровой выход, активация при наличии отраженного света, объект присутствует → выход Q ВЫСОКИЙ |
| | BK 4 | \bar{Q} Цифровой выход, активация при отсутствии отраженного света, объект присутствует → выход \bar{Q} НИЗКИЙ |

¹⁾ Предельные значения.

²⁾ При U_B > 24 V, I макс. = 100 mA.

³⁾ При соотношении светло/темно 1:1.

Механика

| | | |
|---------------------|-------------------------------|---------------|
| Тип корпуса | Прямоугольный | |
| Размеры (Ш x В x Г) | 23,5 mm x 74,5 mm x 52,5 mm | |
| Соединение | Клеммное соединение, 4 клеммы | |
| Материал | Корпус | Пластик, ABS |
| | Лицевая панель | Пластик, PMMA |

| | |
|------------|----------|
| Вес | Ок. 88 g |
|------------|----------|

Данные окружающей среды

| | |
|--|---|
| Тип защиты | IP67 (EN 60529) |
| Диапазон температур при работе | -30 °C ... +60 °C |
| Диапазон температур при хранении | -40 °C ... +70 °C |
| Тип. невосприимчивость к постороннему свету | Солнечный свет: ≤ 20.000 lx |
| Ударопрочность | 30 g, 11 ms (3 положительных и 3 отрицательных удара вдоль оси X, Y, Z, всего 18 ударов (EN60068-2-27)) |
| Виброустойчивость | 10 Hz ... 1.000 Hz (Amplitude 1 mm, 3 x 30 min (EN60068-2-6)) |
| Влажность воздуха | 35 % ... 95 %, относительная влажность воздуха (без запотевания) |
| Электромагнитная совместимость (ЭМС) | EN 60947-5-2 ¹⁾ |
| № файла UL | NRKH.E348498 & NRKH7.E348498 |

¹⁾ Устройство может вызывать помехи при использовании в жилой среде.

Сертификаты

| | |
|--|---|
| EU declaration of conformity | ✓ |
| UK declaration of conformity | ✓ |
| ACMA declaration of conformity | ✓ |
| Moroccan declaration of conformity | ✓ |
| China RoHS | ✓ |
| Photobiological safety (IEC EN 62471) | ✓ |

Классификации

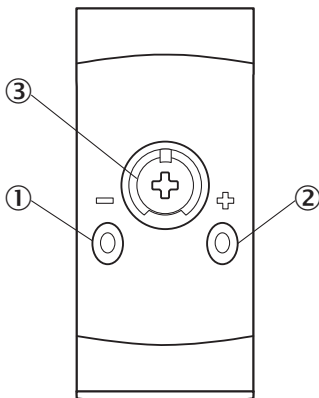
| | |
|-----------------------|----------|
| ECLASS 5.0 | 27270904 |
| ECLASS 5.1.4 | 27270904 |
| ECLASS 6.0 | 27270904 |
| ECLASS 6.2 | 27270904 |
| ECLASS 7.0 | 27270904 |
| ECLASS 8.0 | 27270904 |
| ECLASS 8.1 | 27270904 |
| ECLASS 9.0 | 27270904 |
| ECLASS 10.0 | 27270904 |
| ECLASS 11.0 | 27270904 |
| ECLASS 12.0 | 27270903 |
| ETIM 5.0 | EC002719 |
| ETIM 6.0 | EC002719 |
| ETIM 7.0 | EC002719 |
| ETIM 8.0 | EC002719 |
| UNSPSC 16.0901 | 39121528 |

Элементы индикации и управления



② Жёлтый светодиод

Элементы индикации и управления

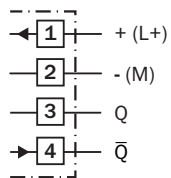


- ① Светодиод, зеленый
- ② Жёлтый светодиод
- ③ Потенциометр

Вид подключения

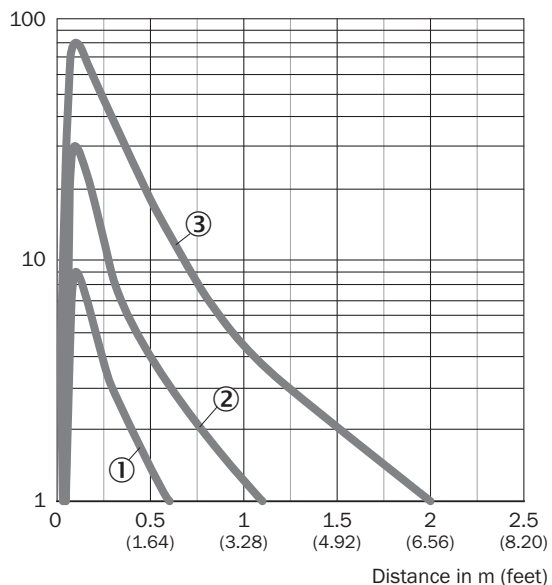


Схема соединений Cd-583



Характеристика

Operating reserve



- ① Черный объект, коэффициент диффузного отражения 6 %
- ② Серый объект, коэффициент диффузного отражения 18 %
- ③ Белый объект, коэффициент диффузного отражения 90 %

Размер светового пятна

Dimensions in mm (inch)

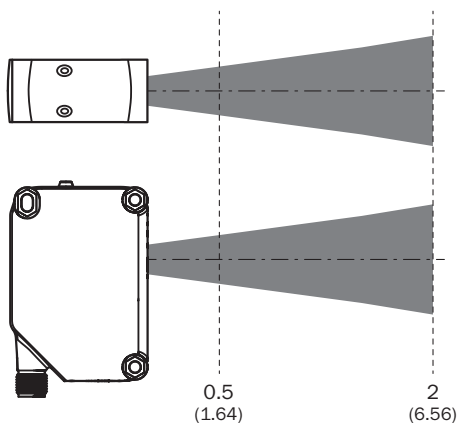
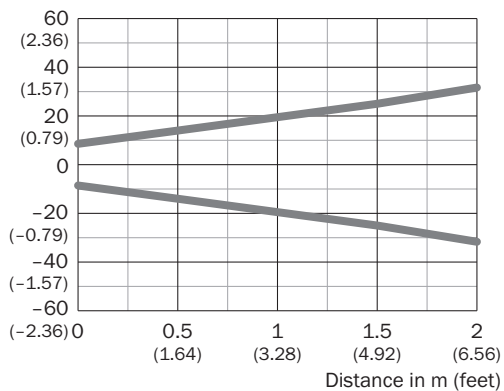
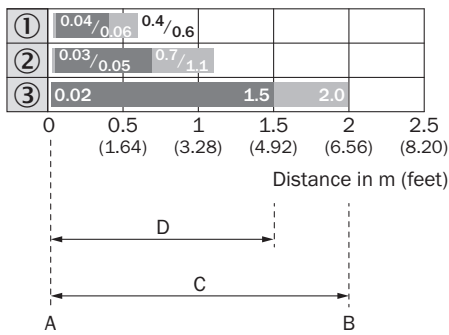
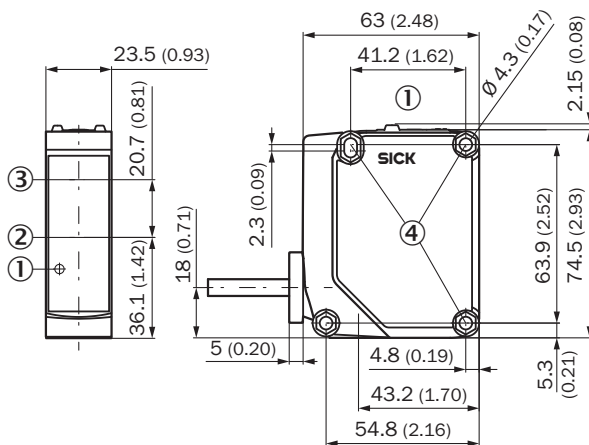


Диаграмма расстояний срабатывания



| | |
|---|---|
| 1 | Черный объект, коэффициент диффузного отражения 6 % |
| 2 | Серый объект, коэффициент диффузного отражения 18 % |
| 3 | Белый объект, коэффициент диффузного отражения 90 % |
| A | Мин. расстояние срабатывания в м |
| B | Макс. расстояние срабатывания в м |
| C | Макс. диапазон расстояний от датчика до объекта |
| D | Рекомендуемый диапазон расстояний от датчика до объекта |

Габаритный чертеж




Размеры, мм

- ① Элементы индикации и управления
- ② Середина оптической оси излучателя
- ③ Середина оптической оси приёмника
- ④ Крепежное отверстие \varnothing 4,3 мм, под шестигранную гайку M4 с обеих сторон

рекомендуемые аксессуары

Другие варианты исполнения устройства и аксессуары → www.sick.com/G20

| | Краткое описание | тип | артикул |
|---|---|----------|---------|
| Система крепления | | | |
|  | <ul style="list-style-type: none">• Описание: Крепежный уголок• Материал: Нержавеющая сталь• Детали: Нержавеющая сталь V2A (1.4301)• Комплект поставки: 2 винта, 2 гайки, 2 стопорных кольца, 2 подкладные шайбы для крепления датчика• Предназначено для: W280-2, G20 | BEF-W280 | 5313885 |

ОБЗОР КОМПАНИИ SICK

Компания SICK – ведущий производитель интеллектуальных датчиков и комплексных решений для промышленного применения. Уникальный спектр продукции и услуг формирует идеальную основу для надежного и эффективного управления процессами, защиты людей от несчастных случаев и предотвращения нанесения вреда окружающей среде.

Мы обладаем солидным опытом в самых разных отраслях и знаем все о ваших технологических процессах и требованиях. Поэтому, благодаря интеллектуальным датчикам, мы в состоянии предоставить именно то, что нужно нашим клиентам. В центрах прикладного применения в Европе, Азии и Северной Америке системные решения тестируются и оптимизируются под нужды заказчика. Все это делает нас надежным поставщиком и партнером по разработке.

Всеобъемлющий перечень услуг придает завершенность нашему ассортименту: SICK LifeTime Services оказывает поддержку на протяжении всего жизненного цикла оборудования и гарантирует безопасность и производительность.

Вот что для нас значит термин «Sensor Intelligence».

РЯДОМ С ВАМИ В ЛЮБОЙ ТОЧКЕ МИРА:

Контактные лица и представительства → www.sick.com