



WTB26I-24162122A00

W26

ФОТОЭЛЕКТРИЧЕСКИЕ ДАТЧИКИ

SICK
Sensor Intelligence.



информация для заказа

тип	артикул
WTB26I-24162122A00	1222796

Другие варианты исполнения устройства и аксессуары → www.sick.com/W26

Изображения могут отличаться от оригинала



подробные технические данные

Характеристики

Принцип действия	Датчик с отражением от объекта
Принцип действия, детали	Подавление заднего фона
Расстояние срабатывания	
Расстояние срабатывания мин.	30 mm
Дистанция работы, макс.	2.000 mm
Диапазон настройки порога срабатывания для подавления заднего фона	180 mm ... 2.000 mm
Эталонный объект	Объект с коэффициентом диффузного отражения 90 % (соответствует стандартному белому согласно DIN 5033)
Минимальное расстояние между установленным расстоянием срабатывания и фоном (чёрный 6 % / белый 90 %)	85 mm, при расстоянии 800 mm
Рекомендуемая область расстояния срабатывания для большей производительности	200 mm ... 800 mm
Излучаемый луч	
ИСТОЧНИК ИЗЛУЧЕНИЯ	Светодиод
Вид излучения	Инфракрасный свет
Форма светового пятна	Точечное
Размер светового пятна (расстояние)	Ø 14 mm (1.000 mm)

Максимальное рассеяние излучаемого луча вокруг стандартизированной оси излучателя (угол отклонения)	< +/- 1,0° (при T _U = +23 °C)
Характеристики светодиода	
Нормативная ссылка	EN 62471:2008-09 IEC 62471:2006, изменённый
Светодиодная идентификация группы риска	Свободная группа
Длина волны	850 nm
Средний срок службы	100 000 ч при T _U = +25 °C
Настройка	
Поворотно-нажимной элемент 1	BluePilot Для настройки расстояния срабатывания
Поворотно-нажимной элемент 2	BluePilot Для настройки функции времени
IO-Link	Для настройки параметров датчика и функций интеллектуального задания
Дисплей	
Синий светодиод 1	BluePilot: индикатор расстояния срабатывания
Синий светодиод 2	BluePilot: индикация функции времени
Светодиод, зеленый	Индикатор питания Постоянно включенный: питание вкл. Мигающий: режим IO-Link
Жёлтый светодиод	Состояние приема луча Постоянно включенный: объект присутствует Постоянно выключенный: объект не присутствует

Параметры техники безопасности

MTTF_D	507 лет
DC_{avg}	0 %
T_M (заданная продолжительность работы)	20 лет

Интерфейс связи

IO-Link	✓, V1.1
Скорость передачи данных	COM2 (38,4 kBaud)
Время цикла	2,3 ms
Длина технологических данных	16 Bit
Структура технологических данных	Бит 0 = дискретный сигнал Q _{L1}
	Бит 1 = дискретный сигнал Q _{L2}
	Бит 2 ... 15 = пустой
VendorID	26
DeviceID HEX	0x800184
DeviceID DEC	8388996
Совместимый тип главного порта	A
Поддержка режима SIO	Да

Электрика

Напряжение питания U_B	10 V DC ... 30 V DC ¹⁾
Остаточная пульсация	$\leq 5 V_{ss}$
Категория потребления	DC-12 (Согласно EN 60947-5-2) DC-13 (Согласно EN 60947-5-2)
Потребление тока	≤ 30 mA, без нагрузки. При $U_B = 24$ V
Класс защиты	III
Цифровой выход	
Количество	2 (Комплементарный)
Вид	Двухтактный режим: PNP/NPN
Тип переключения	СВЕТЛО/ТЕМНО
Сигнальное напряжение PNP HIGH/LOW	Ок. $U_B - 2,5$ V / 0 V
Сигнальное напряжение NPN HIGH/LOW	Ок. $U_B / < 2,5$ V
Выходной ток $I_{макс.}$	≤ 100 mA
Защитные схемы, выходы	С защитой от инверсии полярности С защитой от перенапряжения и короткого замыкания
Время отклика	$\leq 500 \mu s$ ²⁾
Повторяемость (время отклика)	150 μs
Частота переключения	1.000 Hz ³⁾
Функцией времени	Деактивировано (заводская настройка) Задержка включения Задержка выключения Замедление включения и выключения Импульс (One Shot)
Время задержки	Настройка через поворотный-нажимной элемент, 0 ms ... 30.000 ms, 0 ms (Заводская настройка)
Назначение контактов/жил	
Функция контакта 4 / чёрный (BK)	Цифровой выход, активация при отсутствии отраженного света, объект присутствует → выход Q_{L1} НИЗКИЙ; коммуникация IO-Link C ⁴⁾
Функция контакта 4 / чёрный (BK) - детали	Функция контакта 4 датчика может настраиваться. Другие настройки возможны через IO-Link
Функция контакта 2 / белый (WH)	Цифровой выход, активация при наличии отраженного света, объект присутствует → выход Q_{L1} ВЫСОКИЙ ⁴⁾
Функция контакта 2 / белый (WH) - детали	Функция контакта 2 датчика может настраиваться. Другие настройки возможны через IO-Link

¹⁾ Предельные значения.

²⁾ Продолжительность сигнала при омической нагрузке в режиме переключения.

³⁾ При соотношении светло/темно 1:1.

⁴⁾ Этот цифровой выход не должен быть подключен к другому выходу.

Механика

Тип корпуса	Прямоугольный
Размеры (Ш x В x Г)	24,6 mm x 82,5 mm x 53,3 mm
Соединение	Разъем M12, 4-конт.

Материал	Корпус	Пластик, VISTAL®
	Лицевая панель	Пластик, PMMA
	Разъем	Пластик, VISTAL®
Вес	Ок. 80 g	
Макс. момент затяжки крепёжных болтов	1,3 Nm	

Данные окружающей среды

Тип защиты	IP66 (EN 60529) IP67 (EN 60529) IP69 (EN 60529) ¹⁾
Диапазон температур при работе	-40 °C ... +60 °C
Диапазон температур при хранении	-40 °C ... +75 °C
Ударопрочность	50 g, 11 ms (25 положительных и 25 отрицательных толчков на каждую ось, X, Y, Z, всего 150 толчков (EN60068-2-27)) 50 g, 6 ms (5000 положительных и 5000 отрицательных толчков на каждую ось, X, Y, Z, всего 30000 толчков (EN60068-2-27))
Виброустойчивость	10 Hz ... 2.000 Hz (Амплитуда 0,5 мм / 10 г, 20 колебаний на каждую ось, X, Y, Z, 1 октава/мин, (EN60068-2-6))
Влажность воздуха	35 % ... 95 %, относительная влажность воздуха (без запотевания)
Электромагнитная совместимость (ЭМС)	EN 60947-5-2
Устойчивость к чистящим средствам	ECOLAB
№ файла UL	NRKH.E181493 & NRKH7.E181493

¹⁾ Заменяет IP69K согласно ISO 20653: 2013-03.

Smart Task

Обозначение интеллектуальной задачи	Базовая логика
Логическая функция	Прямой И ИЛИ Окно Гистерезис
Функция таймера	Деактивирован Задержка включения Задержка выключения Замедление включения и выключения Импульс (One Shot)
Инвертор	Да
Частота переключения	SIO Logic: 800 Hz ¹⁾ IOL: 650 Hz ²⁾
Время отклика	SIO Logic: 600 µs ¹⁾ IOL: 750 µs ²⁾
Повторяемость	SIO Logic: 300 µs ¹⁾ IOL: 400 µs ²⁾
Дискретный сигнал	
Дискретный сигнал Q_{L1}	Переключающий выход
Дискретный сигнал \bar{Q}_{L1}	Переключающий выход

¹⁾ Использование функций Smart Task без коммуникации через IO-Link (режим SIO).

²⁾ Использование функций Smart Task с коммуникацией через IO-Link.

Диагностика

Состояние устройства	Да
Качество программирования	Да

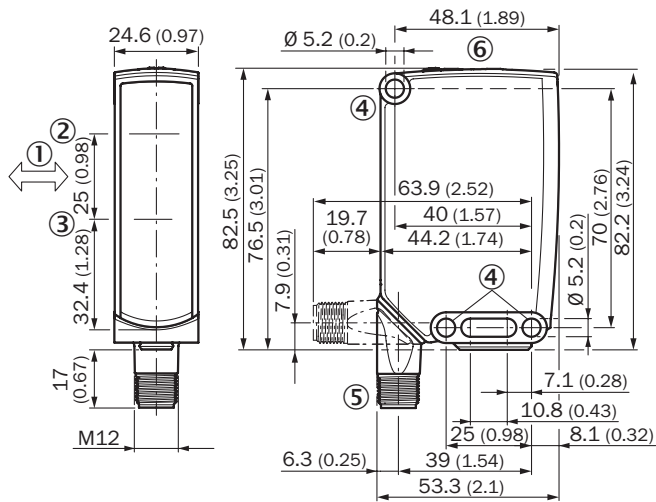
Сертификаты

EU declaration of conformity	✓
UK declaration of conformity	✓
ACMA declaration of conformity	✓
Moroccan declaration of conformity	✓
China RoHS	✓
ECOLAB certificate	✓
cULus certificate	✓
IO-Link certificate	✓
Photobiological safety (DIN EN 62471) certificate	✓
Information according to Art. 3 of Data Act (Regulation EU 2023/2854)	✓

Классификации

ECLASS 5.0	27270904
ECLASS 5.1.4	27270904
ECLASS 6.0	27270904
ECLASS 6.2	27270904
ECLASS 7.0	27270904
ECLASS 8.0	27270904
ECLASS 8.1	27270904
ECLASS 9.0	27270904
ECLASS 10.0	27270904
ECLASS 11.0	27270904
ECLASS 12.0	27270903
ETIM 5.0	EC002719
ETIM 6.0	EC002719
ETIM 7.0	EC002719
ETIM 8.0	EC002719
UNSPSC 16.0901	39121528

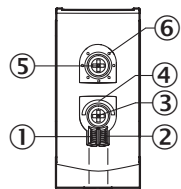
Раборитный чертеж датчика



Размеры, мм

- ① предпочтительное направление распознаваемого объекта
- ② Центр оптической оси, излучатель
- ③ Середина оптической оси приёмника
- ④ крепежное отверстие, Ø 5,2 мм
- ⑤ Соединение
- ⑥ Элементы индикации и управления

Элементы индикации и управления



- ① СД-индикатор зеленый
- ② СД-индикатор желтый
- ③ Поворотно-нажимной элемент 1
- ④ Синий светодиод 1
- ⑤ Поворотно-нажимной элемент 2
- ⑥ Синий светодиод 2

Вид подключения Штекер M12, 4-конт.

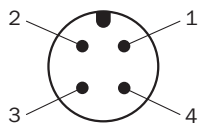


Таблица истинности Двухтактный режим: PNP/NPN - активация при отсутствии отражённого света \bar{Q}

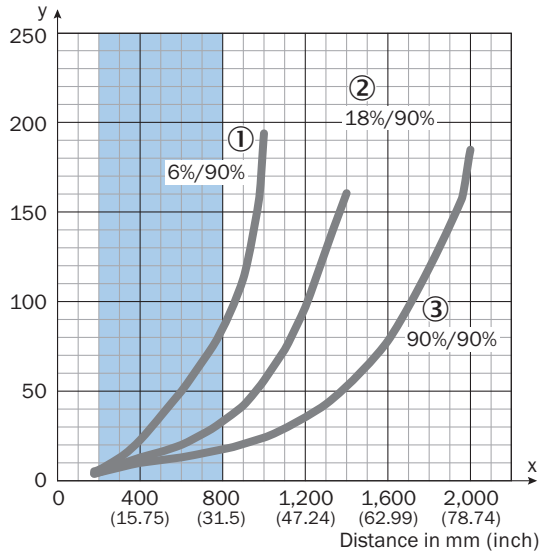
	Dark switching \bar{Q} (normally closed (upper switch), normally open (lower switch))	
	Object not present → Output HIGH	Object present → Output LOW
Light receive	✗	✓
Light receive indicator	✗	☀
Load resistance to L+	✗	⚡
Load resistance to M	⚡	✗

Таблица истинности Двухтактный режим: PNP/NPN - активация при наличии отражённого света Q

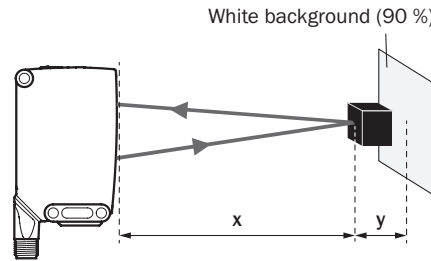
	Light switching Q (normally open (upper switch), normally closed (lower switch))	
	Object not present → Output LOW	Object present → Output HIGH
Light receive	✗	✓
Light receive indicator	✗	☀
Load resistance to L+	⚡	✗
Load resistance to M	✗	⚡

Характеристика WTB26I-xxxxx1xx

Minimum distance in mm (y) between the set sensing range and white background (90 % remission)



Example:
Safe suppression of the background

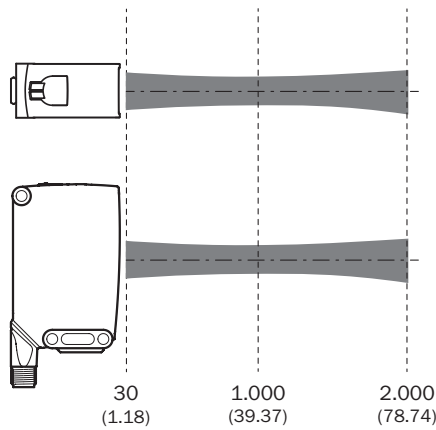
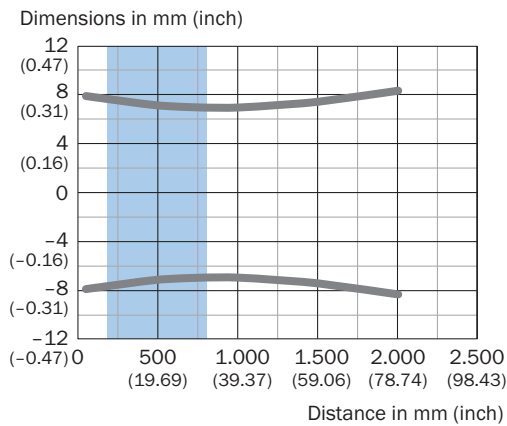


Black object (6 % remission)
Set sensing range $x = 800$ mm
Needed minimum distance to white background $y = 85$ mm

Recommended sensing range for the best performance

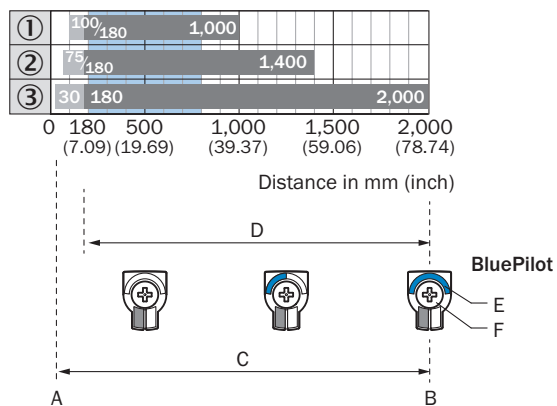
- ① Черный объект, коэффициент диффузного отражения 6 %
- ② Серый объект, коэффициент диффузного отражения 18 %
- ③ Белый объект, коэффициент диффузного отражения 90 %

Размер светового пятна WTB26I-xxxxx1xx



Recommended sensing range for the best performance

Диаграмма расстояний срабатывания



Recommended sensing range for the best performance

1	Черный объект, коэффициент диффузного отражения 6 %
2	Серый объект, коэффициент диффузного отражения 18 %
3	Белый объект, коэффициент диффузного отражения 90 %
A	Мин. расстояние срабатывания в мм
B	Макс. расстояние срабатывания в мм
C	Поле видимости
D	Диапазон настройки порога срабатывания для подавления заднего фона
E	Индикатор расстояния срабатывания
F	Поворотно-нажимной элемент

рекомендуемые аксессуары

Другие варианты исполнения устройства и аксессуары → www.sick.com/W26

	Краткое описание	тип	артикул
Система крепления			
	<ul style="list-style-type: none"> Описание: Крепежный уголок с шарнирным рукавом Материал: Сталь Детали: Оцинкованная сталь Комплект поставки: Вкл. крепежный материал Предназначено для: W23-2, W27-3, Reflex Array 	BEF-WN-W27	2009122
	<ul style="list-style-type: none"> Описание: Крепежная пластина N12 для универсального зажимного крепления. Для крепления отражателей PL30A, P250, датчиков W27 и WTR2. Материал: Сталь, Цинк, литье под давлением Детали: Сталь, оцинкованная (пластина), Цинковое литье под давлением (зажимное крепление) Комплект поставки: Универсальное зажимное крепление (2022726), крепежный материал Применим для: W26, Reflex Array, P250, W23-2, W27-3, W27-3 	BEF-KHS-N12	2071950
	<ul style="list-style-type: none"> Описание: Крепежный уголок с шарнирным рукавом Материал: Сталь Детали: Оцинкованная сталь Комплект поставки: Вкл. крепежный материал Предназначено для: W16, W26, W11, W12, W23, W27, Dx50, W280, G10 	BEF-WN-MULTI2	2093945
	<ul style="list-style-type: none"> Описание: Крепежный уголок Материал: Сталь Детали: Оцинкованная сталь Комплект поставки: Вкл. крепежный материал Предназначено для: W23-2, W27-3, Reflex Array 	BEF-WN-W23	2019085
разъемы и кабели			
	<ul style="list-style-type: none"> Описание: Без экрана Вид разъема, конец А: Разъем, M12, 4-контактный, прямой, А-кодир. Компоненты для подключения: Винтовые зажимы Допустимое сечение провода: ≤ 0,75 mm² 	STE-1204-G	6009932
	<ul style="list-style-type: none"> Описание: Кабель датчик/пускатель, без экрана Вид разъема, конец А: Разъем "мама", M12, 4-контактный, прямой, А-кодир. Вид разъема, конец В: Свободный конец провода Тип сигнала: Кабель датчик/пускатель Кабель: 5 м, 4 жилы, PVC Область применения: Ненагруженные зоны, Химические продукты 	YF2A14-050VB3XLEAX	2096235
	<ul style="list-style-type: none"> Описание: Кабель датчик/пускатель, без экрана Вид разъема, конец А: Разъем "мама", M12, 4-контактный, прямой, А-кодир. Вид разъема, конец В: Свободный конец провода Тип сигнала: Кабель датчик/пускатель Кабель: 5 м, 4 жилы, PUR, без галогенов Область применения: Укладка в гибком лотке, Зона жидкой/консистентной смазки, Робот, Укладка в гибком лотке 	YF2A14-050UB3XLEAX	2095608

ОБЗОР КОМПАНИИ SICK

Компания SICK – ведущий производитель интеллектуальных датчиков и комплексных решений для промышленного применения. Уникальный спектр продукции и услуг формирует идеальную основу для надежного и эффективного управления процессами, защиты людей от несчастных случаев и предотвращения нанесения вреда окружающей среде.

Мы обладаем солидным опытом в самых разных отраслях и знаем все о ваших технологических процессах и требованиях. Поэтому, благодаря интеллектуальным датчикам, мы в состоянии предоставить именно то, что нужно нашим клиентам. В центрах прикладного применения в Европе, Азии и Северной Америке системные решения тестируются и оптимизируются под нужды заказчика. Все это делает нас надежным поставщиком и партнером по разработке.

Всеобъемлющий перечень услуг придает завершенность нашему ассортименту: SICK LifeTime Services оказывает поддержку на протяжении всего жизненного цикла оборудования и гарантирует безопасность и производительность.

Вот что для нас значит термин «Sensor Intelligence».

РЯДОМ С ВАМИ В ЛЮБОЙ ТОЧКЕ МИРА:

Контактные лица и представительства → www.sick.com