



MLSE-0200A2NQ0

MLS

МАГНИТНЫЕ ДАТЧИКИ

SICK
Sensor Intelligence.



информация для заказа

тип	артикул
MLSE-0200A2NQ0	1104468

Другие варианты исполнения устройства и аксессуары → www.sick.com/MLS



подробные технические данные

Характеристики

Зона распознавания, типичная	200 mm
Рабочая высота	10 mm ... 70 mm
Размеры (Ш x В x Г)	217 mm x 14 mm x 20 mm
Электрическое исполнение	Пост. ток, 4-проводный
Тип защиты	IP65 ¹⁾ IP67 IP68

¹⁾ Согласно EN 60529.

Механика/электроника

Напряжение питания	9 V DC ... 30 V DC
Согласующее сопротивление	Без внутреннего согласующего сопротивления
Класс защиты	III
Потребляемая мощность	600 mW
Разрешение тип.	1 mm
Стабильность повторяемости тип.	1 mm
Частота обновления	100 Hz
Обучение	✓
Защита от инверсии полярности	Да
Защита от короткого замыкания	Да
Диапазон температур при работе	-20 °C ... +70 °C
Ударопрочность и виброустойчивость	30 g, 11 ms/10 Hz ... 55 Hz, 1 mm
ЭМС	EN 61000-6-2, EN 61000-6-4

¹⁾ Запрещается деформировать кабель ниже 0 °C.

Вид подключения	Кабель с разъемом M12, 4-конт., 0,3 м ¹⁾
Детали типа подключения	
Сечение провода	0,08 mm ²
Материал	
Корпус	Алюминий, Пластик
Кабель	Полиуретан
№ файла UL	NRKH.E181493 & NRKH7.E181493

¹⁾ Запрещается деформировать кабель ниже 0 °С.

Параметры техники безопасности

MTTF_D	143 лет
DC_{avg}	0 %
T_M (заданная продолжительность работы)	20 лет

Интерфейс связи

Интерфейс связи	CANopen
------------------------	---------

Диагностика

Положение	
Количество осей	3
Диапазон измерения, углы Эйлера, крен	± 180°
Диапазон измерения, углы Эйлера, тангаж	± 90°
Диапазон измерения углы Эйлера рыскание	± 180°
Разрешение	0,02°
Повторяемость, крен	± 1°
Повторяемость, тангаж	± 1°
Повторяемость, рыскание	± 1° ¹⁾
Максимальная скорость поворота	2.000 °/s
Диапазон измерения, кватернион w	0 ... + 1
Диапазон измерения, кватернион x	-1 ... 1
Диапазон измерения, кватернион y	-1 ... 1
Диапазон измерения, кватернион z	-1 ... 1
Частота обновления	100 Hz
Предельная частота	100 Hz
Время инициализации	640 ms
Скорость считывания	200 Hz ²⁾
Диапазон измерения ускорения	± 16 g ²⁾
Диапазон измерения скорости поворота	± 2.000 °/s ²⁾

¹⁾ Не стабильно по времени.

²⁾ Исходные данные.

Классификации

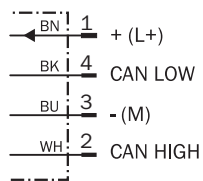
ECLASS 5.0	27270104
ECLASS 5.1.4	27270104

ECLASS 6.0	27270104
ECLASS 6.2	27270104
ECLASS 7.0	27270104
ECLASS 8.0	27270104
ECLASS 8.1	27270104
ECLASS 9.0	27270104
ECLASS 10.0	27270104
ECLASS 11.0	27270104
ECLASS 12.0	27274301
ETIM 5.0	EC002544
ETIM 6.0	EC002544
ETIM 7.0	EC002544
ETIM 8.0	EC002544
UNSPSC 16.0901	39122230

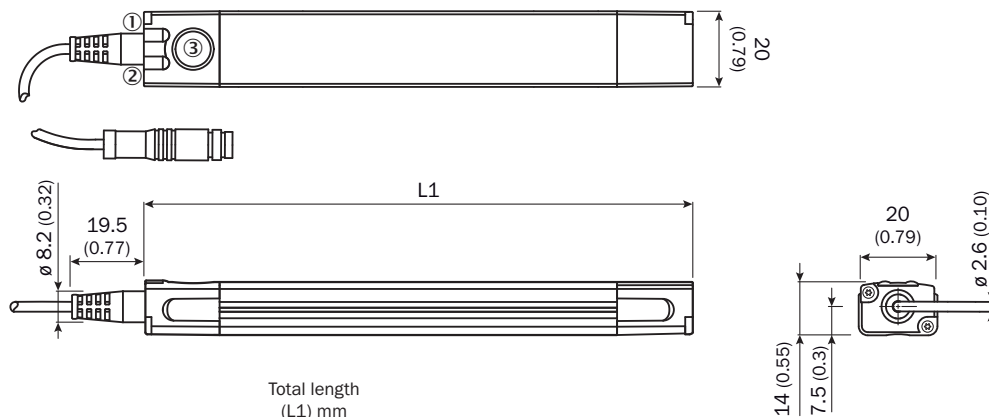
Сертификаты

EU declaration of conformity	✓
UK declaration of conformity	✓
ACMA declaration of conformity	✓
Moroccan declaration of conformity	✓
China RoHS	✓
cULus certificate	✓
CANopen certificate	✓
Information according to Art. 3 of Data Act (Regulation EU 2023/2854)	✓

Схема соединений Cd-396



Габаритный чертеж





	Total length (L1) mm
MLSE-0200	217
MLSE-0300	325
MLSE-0400	397
MLSE-0500	505
MLSE-0600	613

Размеры, мм

- ① функциональный индикатор 1
- ② функциональный индикатор 2
- ③ Teach-Pad


рекомендуемые аксессуары

Другие варианты исполнения устройства и аксессуары → www.sick.com/MLS

	Краткое описание	тип	артикул
Система крепления			
	<ul style="list-style-type: none"> • Описание: Уголки для бокового монтажа • Материал: Нержавеющая сталь, Латунь • Детали: Нержавеющая сталь V2A (уголок/крепежный винт), Латунь (фиксирующий винт) • Применим для: MPA-107 мм...251 мм (диапазон измерения датчика), 2 (рекомендуемое количество уголков), MPA-287 мм...431 мм (диапазон измерения датчика), 3 (рекомендуемое количество уголков), MPA-467 мм...647 мм (диапазон измерения датчика), 4 (рекомендуемое количество уголков), MPA-683 мм...791 мм (диапазон измерения датчика), 5 (рекомендуемое количество уголков), MPA-827 мм...1007 мм (диапазон измерения датчика), 6 (рекомендуемое количество уголков) 	BEF-WNZ01MPA	2065577
	<ul style="list-style-type: none"> • Описание: Уголки для плоского монтажа • Материал: Нержавеющая сталь, Латунь • Детали: Нержавеющая сталь V2A (уголок/крепежный винт), Латунь (фиксирующий винт) • Применим для: MPA-107 мм...251 мм (диапазон измерения датчика), 2 (рекомендуемое количество уголков), MPA-287 мм...431 мм (диапазон измерения датчика), 3 (рекомендуемое количество уголков), MPA-467 мм...647 мм (диапазон измерения датчика), 4 (рекомендуемое количество уголков), MPA-683 мм...791 мм (диапазон измерения датчика), 5 (рекомендуемое количество уголков), MPA-827 мм...1007 мм (диапазон измерения датчика), 6 (рекомендуемое количество уголков) 	BEF-WNLO1MPA	2065973

	Краткое описание	тип	артикул
Магниты			
	<ul style="list-style-type: none"> • Сегмент продуктов: Магниты • Продукт: Магнитные ленты • Описание: Магнитная лента, северный магнитный полюс с верхней стороны, самоклеящаяся, ширина 25 мм, длина 50 м 	МАГНИТНАЯ ЛЕНТА	5337613
	<ul style="list-style-type: none"> • Сегмент продуктов: Магниты • Продукт: Магнитные ленты • Описание: Магнитная лента, южный магнитный полюс с верхней стороны, самоклеящаяся, ширина 25 мм, длина 50 м 	МАГНИТНАЯ ЛЕНТА	5337614
	<ul style="list-style-type: none"> • Сегмент продуктов: Магниты • Продукт: Магнитные ленты • Описание: Магнитная лента, северный полюс сверху, самоклеящаяся, ширина = 25 мм, длина снаружи = 524 мм, длина внутри = 511 мм, радиус = 1000 мм, секция 30° 	Магнитная лента изогнутая	5344198
	<ul style="list-style-type: none"> • Сегмент продуктов: Магниты • Продукт: Магнитные ленты • Описание: Магнитная лента, южный магнитный полюс с верхней стороны, самоклеящаяся, ширина 25 мм, длина 50 м 	МАГНИТНАЯ ЛЕНТА	5350884
	<ul style="list-style-type: none"> • Сегмент продуктов: Магниты • Продукт: Магнитные ленты • Описание: Магнитная лента, южный северный полюс с верхней стороны, самоклеящаяся, ширина 25 мм, длина 50 м 	MAGNETBAND	5350883
Средства ввода в эксплуатацию и контрольно-измерительная аппаратура			
	<ul style="list-style-type: none"> • Продукт: Юстировочные приспособления • Описание: Шаблон для наклейки магнитных меток (5337613, 5337614) для MLS 	ШАБЛОН	4097520

	Краткое описание	тип	артикул
разъемы и кабели			
	<ul style="list-style-type: none"> Описание: Кабель датчик/пускатель, без экрана Вид разъема, конец А: Разъем "мама", M12, 4-контактный, прямой, А-кодир. Вид разъема, конец В: Свободный конец провода Тип сигнала: Кабель датчик/пускатель Кабель: 2 м, 4 жилы, PUR, без галогенов Область применения: Укладка в гибком лотке, Зона жидкой/консистентной смазки, Робот, Укладка в гибком лотке 	YF2A14-020UB3XLEAX	2095607
	<ul style="list-style-type: none"> Описание: Кабель датчик/пускатель, без экрана Вид разъема, конец А: Разъем "мама", M12, 4-контактный, прямой, А-кодир. Вид разъема, конец В: Свободный конец провода Тип сигнала: Кабель датчик/пускатель Кабель: 5 м, 4 жилы, PUR, без галогенов Область применения: Укладка в гибком лотке, Зона жидкой/консистентной смазки, Робот, Укладка в гибком лотке 	YF2A14-050UB3XLEAX	2095608
	<ul style="list-style-type: none"> Описание: Кабель датчик/пускатель, без экрана Вид разъема, конец А: Разъем "мама", M12, 4-контактный, Угловые отражатели, А-кодир. Вид разъема, конец В: Свободный конец провода Тип сигнала: Кабель датчик/пускатель Кабель: 2 м, 4 жилы, PUR, без галогенов Область применения: Укладка в гибком лотке, Зона жидкой/консистентной смазки, Робот, Укладка в гибком лотке 	YG2A14-020UB3XLEAX	2095766
	<ul style="list-style-type: none"> Описание: Кабель датчик/пускатель, без экрана Вид разъема, конец А: Разъем "мама", M12, 4-контактный, Угловые отражатели, А-кодир. Вид разъема, конец В: Свободный конец провода Тип сигнала: Кабель датчик/пускатель Кабель: 5 м, 4 жилы, PUR, без галогенов Область применения: Укладка в гибком лотке, Зона жидкой/консистентной смазки, Робот, Укладка в гибком лотке 	YG2A14-050UB3XLEAX	2095767
	<ul style="list-style-type: none"> Область применения: Химические продукты, ненагруженные зоны 	YF8U14-011VA3FYDN2	2098412
	<ul style="list-style-type: none"> Описание: Кабель датчик/пускатель, без экрана Вид разъема, конец А: Разъем "мама", M12, 4-контактный, прямой, А-кодир. Вид разъема, конец В: Свободный конец провода Тип сигнала: Кабель датчик/пускатель Кабель: 0,6 м, 4 жилы, PUR, без галогенов Область применения: Укладка в гибком лотке, Зона жидкой/консистентной смазки, Робот, Укладка в гибком лотке 	YF2A14-C60UB3XLEAX	2145654
	<ul style="list-style-type: none"> Описание: Кабель датчик/пускатель, без экрана Вид разъема, конец А: Разъем "мама", M12, 4-контактный, прямой, А-кодир. Вид разъема, конец В: Свободный конец провода Тип сигнала: Кабель датчик/пускатель Кабель: 1 м, 4 жилы, PUR, без галогенов Область применения: Укладка в гибком лотке, Зона жидкой/консистентной смазки, Робот, Укладка в гибком лотке 	YF2A14-010UB3XLEAX	2145655
	<ul style="list-style-type: none"> Описание: Кабель датчик/пускатель, без экрана Вид разъема, конец А: Разъем "мама", M12, 4-контактный, прямой, А-кодир. Вид разъема, конец В: Свободный конец провода Тип сигнала: Кабель датчик/пускатель Кабель: 3 м, 4 жилы, PUR, без галогенов Область применения: Укладка в гибком лотке, Зона жидкой/консистентной смазки, Робот, Укладка в гибком лотке 	YF2A14-030UB3XLEAX	2145656
	<ul style="list-style-type: none"> Описание: Кабель датчик/пускатель, без экрана Вид разъема, конец А: Разъем "мама", M12, 4-контактный, Угловые отражатели, А-кодир. Вид разъема, конец В: Свободный конец провода Тип сигнала: Кабель датчик/пускатель Кабель: 0,6 м, 4 жилы, PUR, без галогенов Область применения: Укладка в гибком лотке, Зона жидкой/консистентной смазки, Робот, Укладка в гибком лотке 	YG2A14-C60UB3XLEAX	2145657
	<ul style="list-style-type: none"> Описание: Кабель датчик/пускатель, без экрана Вид разъема, конец А: Разъем "мама", M12, 4-контактный, Угловые отражатели, А-кодир. Вид разъема, конец В: Свободный конец провода Тип сигнала: Кабель датчик/пускатель Кабель: 1 м, 4 жилы, PUR, без галогенов Область применения: Укладка в гибком лотке, Зона жидкой/консистентной смазки, Робот, Укладка в гибком лотке 	YG2A14-010UB3XLEAX	2145658

	Краткое описание	тип	артикул
Интеграционные модули и адаптеры			
	<ul style="list-style-type: none">• Описание: Адаптер CAN-USB для подключения MLS к ПК	АКА-NXL1BXB12KX	6067651

ОБЗОР КОМПАНИИ SICK

Компания SICK – ведущий производитель интеллектуальных датчиков и комплексных решений для промышленного применения. Уникальный спектр продукции и услуг формирует идеальную основу для надежного и эффективного управления процессами, защиты людей от несчастных случаев и предотвращения нанесения вреда окружающей среде.

Мы обладаем солидным опытом в самых разных отраслях и знаем все о ваших технологических процессах и требованиях. Поэтому, благодаря интеллектуальным датчикам, мы в состоянии предоставить именно то, что нужно нашим клиентам. В центрах прикладного применения в Европе, Азии и Северной Америке системные решения тестируются и оптимизируются под нужды заказчика. Все это делает нас надежным поставщиком и партнером по разработке.

Всеобъемлющий перечень услуг придает завершенность нашему ассортименту: SICK LifeTime Services оказывает поддержку на протяжении всего жизненного цикла оборудования и гарантирует безопасность и производительность.

Вот что для нас значит термин «Sensor Intelligence».

РЯДОМ С ВАМИ В ЛЮБОЙ ТОЧКЕ МИРА:

Контактные лица и представительства → www.sick.com