



CM30-16BNP-EWDS03

CM

ЕМКОСТНЫЕ ДАТЧИКИ ПРИБЛИЖЕНИЯ

SICK
Sensor Intelligence.



информация для заказа

тип	артикул
CM30-16BNP-EWDS03	6080314

Другие варианты исполнения устройства и аксессуары → www.sick.com/CM

Изображения могут отличаться от оригинала



подробные технические данные

Характеристики

Тип корпуса	Метрические
Размер резьбы	M30 x 1,5
Диаметр	Ø 30 mm
Расстояние срабатывания S_n	3 mm ... 16 mm
Расстояние срабатывания обеспечено S_a	12,24 mm ¹⁾
Установка	Вровень
Частота переключения	50 Hz
Вид подключения	Кабель с разъёмом AMP, 3-конт., 0,3 m ²⁾
Переключающий выход	NPN
Подробность о переключающем выходе	NPN
Функция выхода	Комплементарный
Свойства переключения по выбору	Жестко запрограммированный
Электрическое исполнение	Пост. ток, 4-проводный
Настройка	
Потенциометр	Чувствительность (11 оборотов)
Тип защиты	IP68 ³⁾ IP69K
Комплект поставки	Крепёжная гайка, пластик PA12 (2 шт.) Отвёртка для регулировки потенциометра (1 шт.)

¹⁾ При уплотненном монтаже в электропроводящие материалы $S_a = 0,8 \times S_n$ при температуре $< 0^\circ\text{C}$ и $> 60^\circ\text{C}$.

²⁾ Запрещается деформировать кабель ниже 0°C .

³⁾ Глубина воды 1 м / 60 мин.

Механика/электроника

Напряжение питания	10 V DC ... 36 V DC
Остаточная пульсация	$\leq 10\% \text{ }^1)$
Падение напряжения	$\leq 2 \text{ V DC }^2)$
Потребление тока	12 mA ³⁾
Задержка готовности	$\leq 200 \text{ ms}$
Гистерезис	3 % ... 20 %
Воспроизводимость	$\leq 5\% \text{ }^4)$ ⁵⁾
Отклонение температуры (от S_r)	$\pm 10\%$
ЭМС	Согласно EN 60947-5-2
Постоянный ток I_a	$\leq 200 \text{ mA}$
Материал кабеля	PVC
Поперечное сечение кабеля	0,34 mm ²
Диаметр провода	Ø 5,2 mm
Защита от короткого замыкания	✓
Подавление импульса включения	✓
Ударопрочность и виброустойчивость	Согласно EN 60068
Диапазон температур при работе	-30 °C ... +85 °C ⁶⁾
Диапазон температур при хранении	-40 °C ... +85 °C
Материал корпуса	Пластик, PBT
Длина корпуса	81 mm
Полезная длина резьбы	59,5 mm
Макс. момент затяжки	$\leq 7,5 \text{ Nm}$
№ файла UL	NRKH.E191603

¹⁾ От U_B.

²⁾ При I_a max.

³⁾ Без нагрузки.

⁴⁾ От S_r.

⁵⁾ Постоянное напряжение питания U_B и окружающая температура T_a.

⁶⁾ +120 °C кратковременно, на фронтальной части датчика.

Параметры техники безопасности

MTTF_D	919 лет
DC_{avg}	0 %
T_M (заданная продолжительность работы)	20 лет

Коэффициенты редукции

Примечание	Значения являются ориентировочными и могут изменяться
Металл	1
Вода	1
PVC	Ок. 0,4
Масло	Ок. 0,25

Стекло	0,6
Керамика	0,5
Спирт	0,7
Деревообрабатывающая промышленность	0,2 ... 0,7

Указания по установке

Примечание	Соответствующие графические материалы см. в разд. «Указания по установке»
B	30 mm
C	30 mm
D	48 mm
F	64 mm

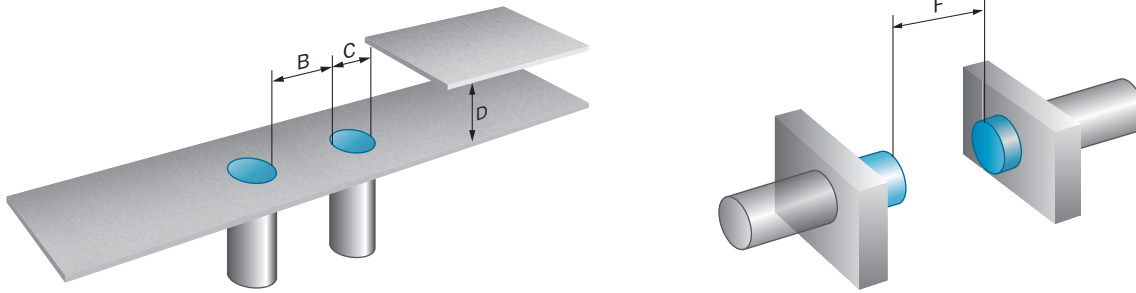
Сертификаты

EU declaration of conformity	✓
UK declaration of conformity	✓
Moroccan declaration of conformity	✓
China RoHS	✓
cULus certificate	✓

Классификации

ECLASS 5.0	27270102
ECLASS 5.1.4	27270102
ECLASS 6.0	27270102
ECLASS 6.2	27270102
ECLASS 7.0	27270102
ECLASS 8.0	27270102
ECLASS 8.1	27270102
ECLASS 9.0	27270102
ECLASS 10.0	27270102
ECLASS 11.0	27270102
ECLASS 12.0	27274201
ETIM 5.0	EC002715
ETIM 6.0	EC002715
ETIM 7.0	EC002715
ETIM 8.0	EC002715
UNSPSC 16.0901	39122230

Указания по установке Монтаж заподлицо



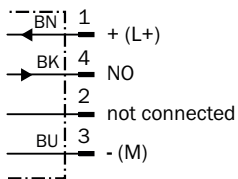
Ударопрочность и виброустойчивость

Shock (IEC 60068-2-27):	30 G / 11ms, 3 pos, 3 neg per axis
Rough handling shocks (IEC 60068-2-31):	2 times from 1m, 100 times from 0,5m
Vibration (IEC 60068-2-6):	10 to 150 Hz, 1 mm / 15 G

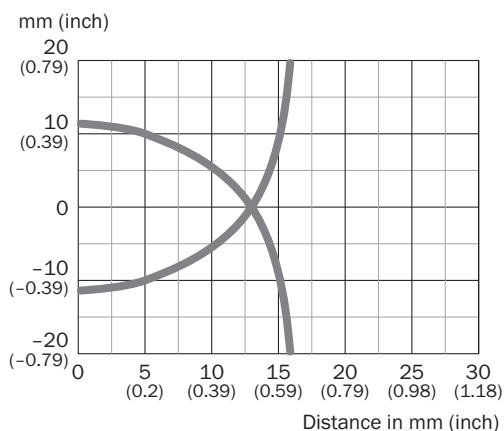
Электромагнитная совместимость (ЭМС)

Electrostatic discharge (EN61000-4-2):	Contact discharge > 40 kV Air discharge > 40 kV
Electrical fast transients/burst (EN 61000-4-4):	+/- 4 kV
Surge (EN 61000-4-5):	Power supply > 2 kV (with 500 Ohm) Sensor output > 2 kV (with 500 Ohm)
Wire conducted disturbances (EN 61000-4-6):	> 20 Vrms
Power-frequency magnetic fields (EN 61000-4-8):	Continuous > 60 A/m, 75.9 μ tesla Short-time > 600 A/m, 759 μ tesla
Radiated RF electromagnetic fields (EN 61000-4-3):	> 20 V/m

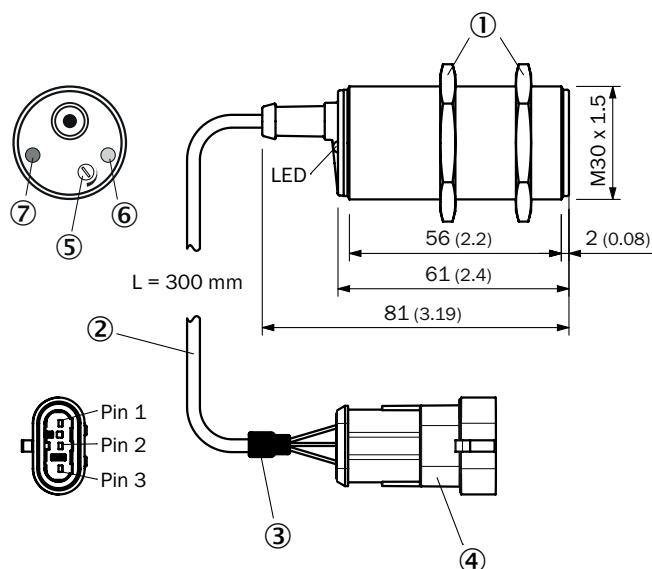
Схема соединений Cd-007



Кривая срабатывания CM30, монтаж вровень с плоскостью



Габаритный чертеж CM30, в один уровень с поверхностью, кабель со штекером





Размеры, мм

- ① крепежная гайка (2 х); SW 36, пластмасса
- ② Кабель 4 х 0,34 мм² ПВХ; Ø 5,2 мм
- ③ Термоусадочный шланг, 25 мм
- ④ Штекер: 1 х корпус: № AMP: 282105-1; 3 х плоский контакт № AMP: 282404-1, контактный штырь луженый AWG 20-22; 3 х Зеленый Знак № AMP: 0-0281934-4
- ⑤ потенциометр для регулировки чувствительности
- ⑥ желтый светодиод: дискретный выход активен
- ⑦ зеленый светодиод: индикатор питания

рекомендуемые аксессуары

Другие варианты исполнения устройства и аксессуары → www.sick.com/CM

	Краткое описание	тип	артикул
Система крепления			
	<ul style="list-style-type: none"> Описание: Крепежный уголок для датчиков M30 Материал: Сталь Детали: Оцинкованная сталь Комплект поставки: Без крепежного материала 	BEF-WN-M30	5308445
	<ul style="list-style-type: none"> Описание: Крепежная пластина для датчиков M30 Материал: Сталь Детали: Оцинкованная сталь Комплект поставки: Без крепежного материала 	BEF-WG-M30	5321871

ОБЗОР КОМПАНИИ SICK

Компания SICK – ведущий производитель интеллектуальных датчиков и комплексных решений для промышленного применения. Уникальный спектр продукции и услуг формирует идеальную основу для надежного и эффективного управления процессами, защиты людей от несчастных случаев и предотвращения нанесения вреда окружающей среде.

Мы обладаем солидным опытом в самых разных отраслях и знаем все о ваших технологических процессах и требованиях. Поэтому, благодаря интеллектуальным датчикам, мы в состоянии предоставить именно то, что нужно нашим клиентам. В центрах прикладного применения в Европе, Азии и Северной Америке системные решения тестируются и оптимизируются под нужды заказчика. Все это делает нас надежным поставщиком и партнером по разработке.

Всеобъемлющий перечень услуг придает завершенность нашему ассортименту: SICK LifeTime Services оказывает поддержку на протяжении всего жизненного цикла оборудования и гарантирует безопасность и производительность.

Вот что для нас значит термин «Sensor Intelligence».

РЯДОМ С ВАМИ В ЛЮБОЙ ТОЧКЕ МИРА:

Контактные лица и представительства → www.sick.com