



ZTE18-4AB4A2

Z18 Simple Sense

ФОТОЭЛЕКТРИЧЕСКИЕ ДАТЧИКИ

**SICK**  
Sensor Intelligence.



### информация для заказа

| тип          | артикул |
|--------------|---------|
| ZTE18-4AB4A2 | 1091823 |

входит в объем поставки: BEF-MU-M18\*1 (2)

Другие варианты исполнения устройства и аксессуары → [www.sick.com/Z18\\_Simple\\_Sense](http://www.sick.com/Z18_Simple_Sense)

Изображения могут отличаться от оригинала



### подробные технические данные

#### Характеристики

|   |                                |
|---|--------------------------------|
| <b>Принцип действия</b>                     | Датчик с отражением от объекта |
| <b>Принцип действия, детали</b>             | Энергетический                 |
| <b>Размеры (Ш x В x Г)</b>                  | 13,6 mm x 44,2 mm x 33,3 mm    |
| <b>Форма корпуса (выход света)</b>          | Гибридный                      |
| <b>Диаметр резьбы (корпус)</b>              | M18                            |
| <b>Вид крепления</b>                        | M18, головка/M18, цоколь       |
| <b>Цвет корпуса</b>                         | Синий                          |
| <b>Дистанция работы, макс.</b>              | 0 mm ... 700 mm <sup>1)</sup>  |
| <b>Расстояние срабатывания</b>              | 0 mm ... 520 mm <sup>2)</sup>  |
| <b>Вид излучения</b>                        | Видимый красный свет           |
| <b>ИСТОЧНИК ИЗЛУЧЕНИЯ</b>                   | Светодиод PinPoint             |
| <b>Размеры светового пятна (расстояние)</b> | Ø 25 mm (1.000 mm)             |
| <b>Длина волны</b>                          | 625 nm                         |

<sup>1)</sup> Распознаваемый объект с коэффициентом отражения 90 % (относительно стандартного белого, DIN 5033).

<sup>2)</sup> Распознаваемый объект с коэффициентом диффузного отражения 6 % (относительно стандартного черного, DIN 5033).

#### Механика/электроника

|   |                     |
|---|---------------------|
| <b>Напряжение питания U<sub>B</sub></b> | 10 V DC ... 30 V DC |
| <b>Остаточная пульсация</b>             | < 10 %              |

<sup>1)</sup> Без нагрузки.

<sup>2)</sup> Продолжительность сигнала при омической нагрузке.

<sup>3)</sup> При соотношении светло/темно 1:1.

<sup>4)</sup> A = подключения U<sub>V</sub> с защитой от переполусовки.

<sup>5)</sup> B = входы и выходы с защитой от инверсии полярности.

<sup>6)</sup> D = выходы с защитой от короткого замыкания.

|   |   |
|---|---|
| <b>Потребление тока</b>                           | $\leq 15 \text{ mA}$ <sup>1)</sup>                    |
| <b>Переключающий выход</b>                        | Двухтактный режим: PNP/NPN                            |
| <b>Тип переключения</b>                           | СВЕТЛО, ТЕМНО   |
| <b>Подробность о переключающем выходе</b>         |   |
| Переключающий выход Q1                            | Двухтактный режим: PNP/NPN, СВЕТЛО                    |
| Переключающий выход Q2                            | Двухтактный режим: PNP/NPN, ТЕМНО                     |
| <b>Выходной ток <math>I_{\text{макс.}}</math></b> | 100 mA  |
| <b>Оценка</b>                                     | $\leq 1 \text{ ms}$ <sup>2)</sup>                     |
| <b>Частота переключения</b>                       | 500 kHz <sup>3)</sup>                                 |
| <b>Вид подключения</b>                            | Разъем M12, 4-конт.                                   |
| <b>Схемы защиты</b>                               | A <sup>4)</sup><br>B <sup>5)</sup><br>D <sup>6)</sup> |
| <b>Класс защиты</b>                               | III   |
| <b>Вес</b>  | 4,54 g  |
| <b>Материал корпуса</b>                           | Пластик, ABS  |
| <b>Материал, оптика</b>                           | Пластик, PMMA   |
| <b>Тип защиты</b>                                 | IP67  |
| <b>Диапазон температур при работе</b>             | -40 °C ... +55 °C                                     |
| <b>Диапазон температур при хранении</b>           | -40 °C ... +70 °C                                     |
| <b>№ файла UL</b>                                 | E189383   |

<sup>1)</sup> Без нагрузки.

<sup>2)</sup> Продолжительность сигнала при омической нагрузке.

<sup>3)</sup> При соотношении светло/темно 1:1.

<sup>4)</sup> A = подключения  $U_V$  с защитой от переплюсовки.

<sup>5)</sup> B = входы и выходы с защитой от инверсии полярности.

<sup>6)</sup> D = выходы с защитой от короткого замыкания.

#### Тип соединения/назначение выводов

|                           |      |                     |
|---------------------------|------|---------------------|
| <b>Вид подключения</b>    |      | Разъем M12, 4-конт. |
| <b>Назначение выводов</b> | BN 1 | + (L+)              |
|                           | WN 2 | Q <sub>2</sub>      |
|                           | BU 3 | - (M)               |
|                           | BK 4 | Q <sub>1</sub>      |

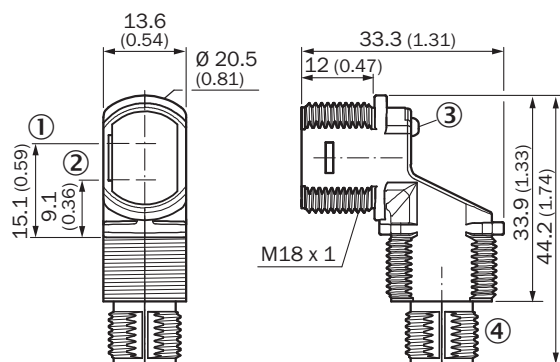
#### Сертификаты

|   |   |
|---|---|
| <b>EU declaration of conformity</b>       | ✓ |
| <b>UK declaration of conformity</b>       | ✓ |
| <b>ACMA declaration of conformity</b>     | ✓ |
| <b>Moroccan declaration of conformity</b> | ✓ |
| <b>China RoHS</b>                         | ✓ |

### Классификации

|                       |          |
|-----------------------|----------|
| <b>ECLASS 5.0</b>     | 27270903 |
| <b>ECLASS 5.1.4</b>   | 27270903 |
| <b>ECLASS 6.0</b>     | 27270903 |
| <b>ECLASS 6.2</b>     | 27270903 |
| <b>ECLASS 7.0</b>     | 27270903 |
| <b>ECLASS 8.0</b>     | 27270903 |
| <b>ECLASS 8.1</b>     | 27270903 |
| <b>ECLASS 9.0</b>     | 27270903 |
| <b>ECLASS 10.0</b>    | 27270903 |
| <b>ECLASS 11.0</b>    | 27270903 |
| <b>ECLASS 12.0</b>    | 27270903 |
| <b>ETIM 5.0</b>       | EC002719 |
| <b>ETIM 6.0</b>       | EC002719 |
| <b>ETIM 7.0</b>       | EC002719 |
| <b>ETIM 8.0</b>       | EC002719 |
| <b>UNSPSC 16.0901</b> | 39121528 |

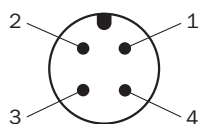
### Габаритный чертёж



Размеры, мм

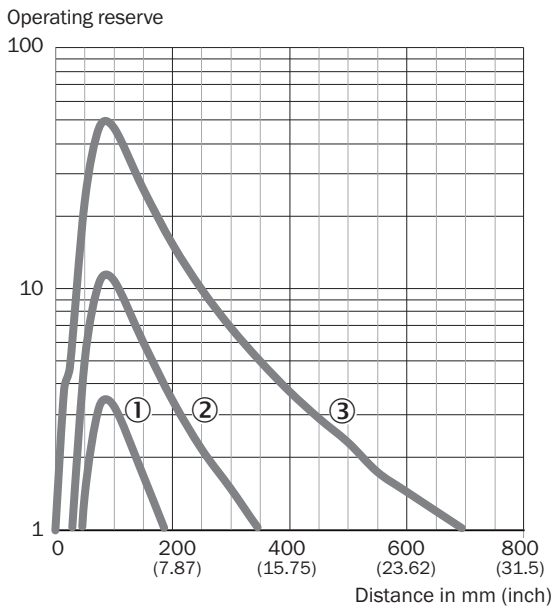
- ① оптическая ось, передатчик
- ② оптическая ось, приемник
- ③ СД-индикатор состояния
- ④ Соединение

Назначение выводов, см. таблицу «Технические данные: тип соединения / назначение выводов»



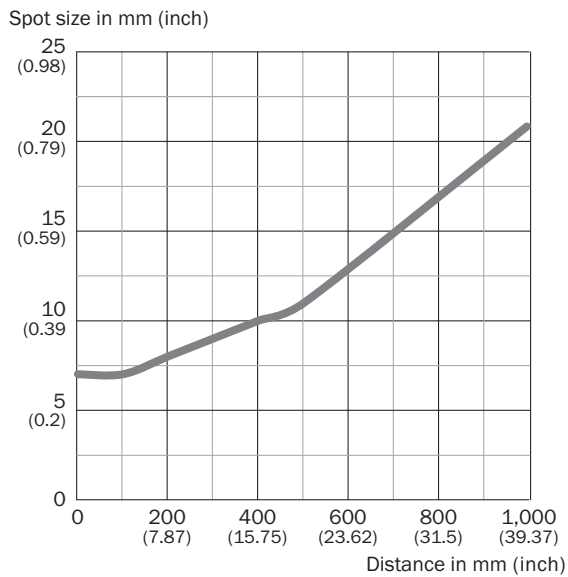
штекер M12, 4-конт., А-кодирование

### Характеристика

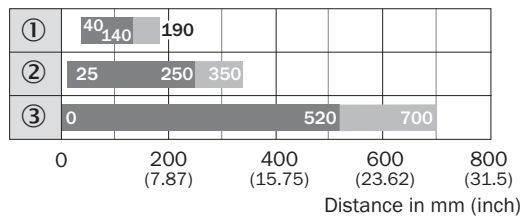


- ① Расстояние срабатывания на черном, коэффициент диффузного отражения 6 %
- ② Расстояние срабатывания на сером, коэффициент диффузного отражения 18 %
- ③ Расстояние срабатывания на белом, коэффициент диффузного отражения 90 %

### Размер светового пятна



### Диаграмма расстояний срабатывания



- Sensing range
  - Sensing range max.
- ① Расстояние срабатывания на черном, коэффициент диффузного отражения 6 %  
 ② Расстояние срабатывания на сером, коэффициент диффузного отражения 18 %  
 ③ Расстояние срабатывания на белом, коэффициент диффузного отражения 90 %

### рекомендуемые аксессуары

Другие варианты исполнения устройства и аксессуары → [www.sick.com/Z18\\_Simple\\_Sense](http://www.sick.com/Z18_Simple_Sense)

|                          | Краткое описание   | тип                | артикул |
|--------------------------|--|--------------------|---------|
| <b>Система крепления</b> |  |                    |         |
|                          | <ul style="list-style-type: none"> <li><b>Описание:</b> Крепежный уголок для датчиков M18</li> <li><b>Материал:</b> Сталь</li> <li><b>Детали:</b> Оцинкованная сталь</li> <li><b>Комплект поставки:</b> Без крепежного материала</li> <li><b>Предназначено для:</b> GR18, V180-2, V18, W15, Z1, Z2</li> </ul>  | BEF-WN-M18         | 5308446 |
|                          | <ul style="list-style-type: none"> <li><b>Описание:</b> Крепежная пластина N11N для универсального зажимного крепления</li> <li><b>Материал:</b> Нержавеющая сталь</li> <li><b>Детали:</b> Нержавеющая сталь 1.4571 (пластина), Нержавеющая сталь 1.4408 (зажимное крепление)</li> <li><b>Комплект поставки:</b> Универсальное зажимное крепление (5322627), крепежный материал</li> <li><b>Применим для:</b> DeltaPac, Glare, WTD20E</li> </ul>   | BEF-KHS-N11N       | 2071081 |
| <b>разъемы и кабели</b>  |  |                    |         |
|                          | <ul style="list-style-type: none"> <li><b>Описание:</b> Кабель датчик/пускатель, без экрана</li> <li><b>Вид разъема, конец А:</b> Разъем "мама", M12, 4-контактный, прямой, А-кодир.</li> <li><b>Вид разъема, конец В:</b> Свободный конец провода</li> <li><b>Тип сигнала:</b> Кабель датчик/пускатель</li> <li><b>Кабель:</b> 5 м, 4 жилы, PVC</li> <li><b>Область применения:</b> Ненагруженные зоны, Химические продукты</li> </ul>  | YF2A14-050VB3XLEAX | 2096235 |
|                          | <ul style="list-style-type: none"> <li><b>Описание:</b> Без экрана</li> <li><b>Вид разъема, конец А:</b> Разъем, M12, 4-контактный, прямой, А-кодир.</li> <li><b>Компоненты для подключения:</b> Винтовые зажимы</li> <li><b>Допустимое сечение провода:</b> ≤ 0,75 mm<sup>2</sup></li> </ul>  | STE-1204-G         | 6009932 |
|                          | <ul style="list-style-type: none"> <li><b>Описание:</b> Кабель датчик/пускатель, без экрана</li> <li><b>Вид разъема, конец А:</b> Разъем "мама", M12, 4-контактный, прямой, А-кодир.</li> <li><b>Вид разъема, конец В:</b> Свободный конец провода</li> <li><b>Тип сигнала:</b> Кабель датчик/пускатель</li> <li><b>Кабель:</b> 5 м, 4 жилы, PUR, без галогенов</li> <li><b>Область применения:</b> Укладка в гибком лотке, Зона жидкой/консистентной смазки, Робот, Укладка в гибком лотке</li> </ul> | YF2A14-050UB3XLEAX | 2095608 |

## ОБЗОР КОМПАНИИ SICK

Компания SICK – ведущий производитель интеллектуальных датчиков и комплексных решений для промышленного применения. Уникальный спектр продукции и услуг формирует идеальную основу для надежного и эффективного управления процессами, защиты людей от несчастных случаев и предотвращения нанесения вреда окружающей среде.

Мы обладаем солидным опытом в самых разных отраслях и знаем все о ваших технологических процессах и требованиях. Поэтому, благодаря интеллектуальным датчикам, мы в состоянии предоставить именно то, что нужно нашим клиентам. В центрах прикладного применения в Европе, Азии и Северной Америке системные решения тестируются и оптимизируются под нужды заказчика. Все это делает нас надежным поставщиком и партнером по разработке.

Всеобъемлющий перечень услуг придает завершенность нашему ассортименту: SICK LifeTime Services оказывает поддержку на протяжении всего жизненного цикла оборудования и гарантирует безопасность и производительность.

**Вот что для нас значит термин «Sensor Intelligence».**

## РЯДОМ С ВАМИ В ЛЮБОЙ ТОЧКЕ МИРА:

Контактные лица и представительства → [www.sick.com](http://www.sick.com)