



# WL34-B440

## W34

ФОТОЭЛЕКТРИЧЕСКИЕ ДАТЧИКИ

**SICK**  
Sensor Intelligence.



Изображения могут отличаться от оригинала



### информация для заказа

тип	артикул
WL34-B440	1019246

Другие варианты исполнения устройства и аксессуары → [www.sick.com/W34](http://www.sick.com/W34)

### подробные технические данные

#### Характеристики

<b>Принцип действия</b>	Датчик с отражением от рефлектора
<b>Принцип действия, детали</b>	С минимальным расстоянием до отражателя (система с двойной линзой)
<b>Размеры (Ш x В x Г)</b>	27 mm x 92 mm x 70 mm
<b>Форма корпуса (выход света)</b>	Прямоугольный
<b>Дистанция работы, макс.</b>	0,03 m ... 22 m <sup>1)</sup>
<b>Расстояние срабатывания</b>	0,03 m ... 15 m <sup>1)</sup>
<b>Вид излучения</b>	Видимый красный свет
<b>ИСТОЧНИК ИЗЛУЧЕНИЯ</b>	Светодиод <sup>2)</sup>
<b>Размеры светового пятна (расстояние)</b>	Ø 250 mm (15 m)
<b>Длина волны</b>	660 nm
<b>Настройка</b>	Потенциометр

<sup>1)</sup> Отражатель PL80A.

<sup>2)</sup> Средний срок службы: 100 000 ч при T<sub>U</sub> = +25 °C.

#### Механика/электроника

<b>Напряжение питания U<sub>B</sub></b>	10 V DC ... 30 V DC <sup>1)</sup>
<b>Остаточная пульсация</b>	< 5 V <sub>SS</sub> <sup>2)</sup>

<sup>1)</sup> Предельные значения.

<sup>2)</sup> Не допускается превышение или занижение допусков U<sub>y</sub>.

<sup>3)</sup> Продолжительность сигнала при омической нагрузке.

<sup>4)</sup> При соотношении светло/темно 1:1.

<sup>5)</sup> A = подключения U<sub>y</sub> с защитой от переплюсовки.

<sup>6)</sup> C = подавление импульсных помех.

<sup>7)</sup> D = выходы с защитой от короткого замыкания.

<sup>8)</sup> Расчетное напряжение: 50 В пост. тока.

Потребление тока	50 mA
Переключающий выход	NPN, PNP
Тип переключения	СВЕТЛО, ТЕМНО
Тип переключения по выбору	Выбирается, через переключатель PNP/NPN, Выбирается, через переключатель СВЕТЛО/ТЕМНО (L/D)
Выходной ток $I_{\text{макс.}}$	$\leq 100 \text{ mA}$
Оценка	$\leq 500 \mu\text{s}$ <sup>3)</sup>
Частота переключения	1.000 Hz <sup>4)</sup>
Функцией времени	Задержка выключения Задержка включения Регулируется
Время задержки	Регулируется на переключателе временной задержки, 0,5 s ... 10 s
Вид подключения	Разъем M12, 4-конт.
Схемы защиты	A <sup>5)</sup> C <sup>6)</sup> D <sup>7)</sup>
Класс защиты	II <sup>8)</sup>
Вес	140 g
Поляризационный фильтр	✓
Материал корпуса	Пластик, ABS
Тип защиты	IP67
Тестовый вход, передатчик выкл.	TE после 0 V
Диапазон температур при работе	-40 °C ... +60 °C
Диапазон температур при хранении	-40 °C ... +75 °C
№ файла UL	NRKH.E181493 & NRKH7.E181493

1) Предельные значения.

2) Не допускается превышение или занижение допусков  $U_V$ .

3) Продолжительность сигнала при омической нагрузке.

4) При соотношении светло/темно 1:1.

5) A = подключения  $U_V$  с защитой от переплюсовки.

6) C = подавление импульсных помех.

7) D = выходы с защитой от короткого замыкания.

8) Расчетное напряжение: 50 В пост. тока.

### Параметры техники безопасности

MTTF <sub>D</sub>	581 лет
DC <sub>avg</sub>	0 %
T <sub>M</sub> (заданная продолжительность работы)	20 лет

### Сертификаты

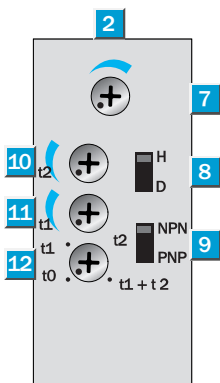
EU declaration of conformity	✓
UK declaration of conformity	✓
ACMA declaration of conformity	✓
Moroccan declaration of conformity	✓
China RoHS	✓
cULus certificate	✓

Photobiological safety (DIN EN 62471) certificate	✓
---	---

### Классификации

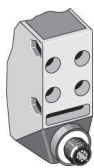
<b>ECLASS 5.0</b>	27270902
<b>ECLASS 5.1.4</b>	27270902
<b>ECLASS 6.0</b>	27270902
<b>ECLASS 6.2</b>	27270902
<b>ECLASS 7.0</b>	27270902
<b>ECLASS 8.0</b>	27270902
<b>ECLASS 8.1</b>	27270902
<b>ECLASS 9.0</b>	27270902
<b>ECLASS 10.0</b>	27270902
<b>ECLASS 11.0</b>	27270902
<b>ECLASS 12.0</b>	27270902
<b>ETIM 5.0</b>	EC002717
<b>ETIM 6.0</b>	EC002717
<b>ETIM 7.0</b>	EC002717
<b>ETIM 8.0</b>	EC002717
<b>UNSPSC 16.0901</b>	39121528

### Варианты настройки

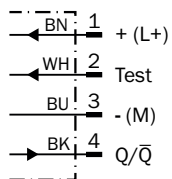


- ② индикация приема
- ⑦ регулятор чувствительности
- ⑧ переключатель режимов управления по свету
- ⑨ переключатель NPN/PNP
- ⑩ установка времени,  $t_2$  = задержка выключения
- ⑪ установка времени,  $t_1$  = задержка включения
- ⑫ переключатель времени задержки

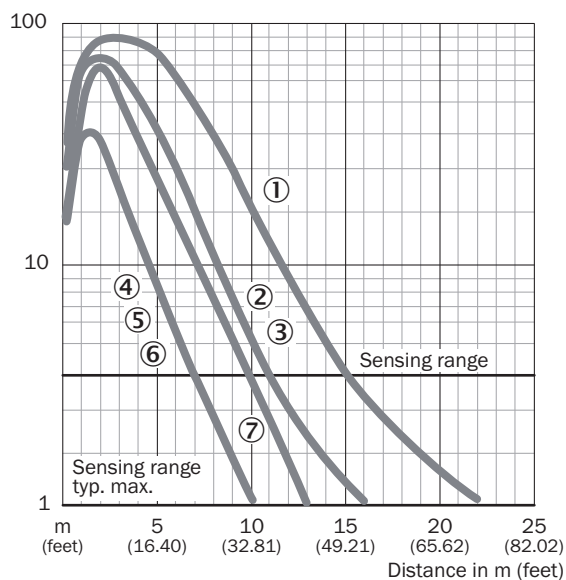
## Вид подключения



## Схема соединений Cd-117

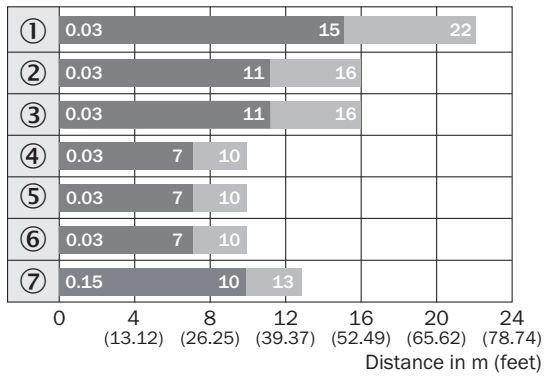


## Характеристика



- ① Отражатель PL80A
- ② Отражатель PL50A
- ③ Отражатель PL40A
- ④ Отражатель PL30A
- ⑤ Отражатель PL20A
- ⑥ отражающая пленка Diamond Grade
- ⑦ Отражатель C110A

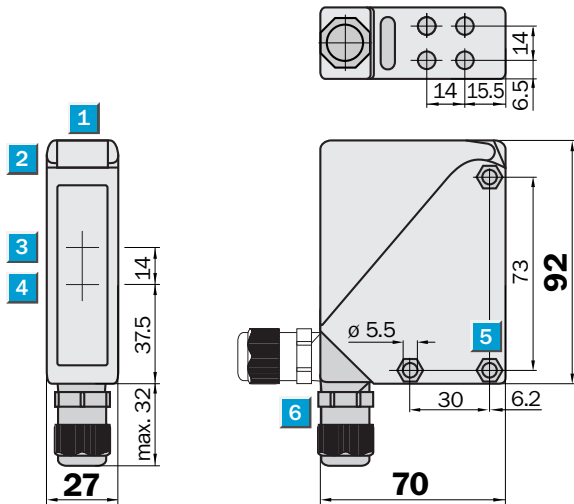
### Диаграмма расстояний срабатывания



■ Sensing range      ■ Sensing range max.

- ① Отражатель PL80A
- ② Отражатель PL50A
- ③ Отражатель PL40A
- ④ Отражатель PL30A
- ⑤ Отражатель PL20A
- ⑥ отражающая пленка Diamond Grade
- ⑦ Отражатель C110A

### Габаритный чертёж



Размеры, мм

- ① визирная щель
- ② индикация приема
- ③ Центр оптической оси, излучатель
- ④ середина оптической оси приемника
- ⑤ сквозное отверстие  $\varnothing$  5,5 мм, под шестигранную гайку M5 с обеих сторон
- ⑥ резьбовое соединение M16 / штекер поворотный на 90°

## рекомендуемые аксессуары

Другие варианты исполнения устройства и аксессуары → [www.sick.com/W34](http://www.sick.com/W34)

	Краткое описание	тип	артикул
<b>Система крепления</b>			
	<ul style="list-style-type: none"> <li><b>Описание:</b> Крепежный уголок</li> <li><b>Материал:</b> Нержавеющая сталь</li> <li><b>Детали:</b> Нержавеющая сталь (1.4301)</li> <li><b>Комплект поставки:</b> Вкл. крепежный материал</li> <li><b>Предназначено для:</b> W24-2, W34</li> </ul>	BEF-WN-W24	2015248
	<ul style="list-style-type: none"> <li><b>Описание:</b> Универсальный крепежный уголок для отражателей</li> <li><b>Размеры (Ш x В x Д):</b> 85 мм x 90 мм x 35 мм</li> <li><b>Материал:</b> Сталь</li> <li><b>Детали:</b> Оцинкованная сталь</li> <li><b>Предназначено для:</b> C110A, P250, PL20, PL30A, PL40A, PL80A</li> </ul>	BEF-WN-REFX	2064574
<b>Отражатели и оптика</b>			
	<ul style="list-style-type: none"> <li><b>Описание:</b> Прямоугольный, привинчиваемый</li> <li><b>Габариты:</b> 84 мм 84 мм</li> <li><b>Диапазон температур при работе:</b> -30 °C ... +65 °C</li> </ul>	PL80A	1003865
<b>разъемы и кабели</b>			
	<ul style="list-style-type: none"> <li><b>Вид разъема, конец А:</b> Разъем "мама", M12, 4-контактный, прямой, А-кодир.</li> <li><b>Вид разъема, конец В:</b> Свободный конец провода</li> <li><b>Тип сигнала:</b> Кабель датчик/пускатель</li> <li><b>Кабель:</b> 5 м, 4 жилы, PVC</li> <li><b>Описание:</b> Кабель датчик/пускатель, без экрана</li> <li><b>Область применения:</b> Ненагруженные зоны, Химические продукты</li> </ul>	YF2A14-050VB3XLEAX	2096235
	<ul style="list-style-type: none"> <li><b>Вид разъема, конец А:</b> Разъем, M12, 4-контактный, прямой, А-кодир.</li> <li><b>Описание:</b> Без экрана</li> <li><b>Компоненты для подключения:</b> Винтовые зажимы</li> <li><b>Допустимое сечение провода:</b> ≤ 0,75 мм²</li> </ul>	STE-1204-G	6009932
	<ul style="list-style-type: none"> <li><b>Вид разъема, конец А:</b> Разъем "мама", M12, 4-контактный, прямой, А-кодир.</li> <li><b>Вид разъема, конец В:</b> Свободный конец провода</li> <li><b>Тип сигнала:</b> Кабель датчик/пускатель</li> <li><b>Кабель:</b> 5 м, 4 жилы, PUR, без галогенов</li> <li><b>Описание:</b> Кабель датчик/пускатель, без экрана</li> <li><b>Область применения:</b> Укладка в гибком лотке, Зона жидкой/консистентной смазки, Робот, Укладка в гибком лотке</li> </ul>	YF2A14-050UB3XLEAX	2095608

## ОБЗОР КОМПАНИИ SICK

Компания SICK – ведущий производитель интеллектуальных датчиков и комплексных решений для промышленного применения. Уникальный спектр продукции и услуг формирует идеальную основу для надежного и эффективного управления процессами, защиты людей от несчастных случаев и предотвращения нанесения вреда окружающей среде.

Мы обладаем солидным опытом в самых разных отраслях и знаем все о ваших технологических процессах и требованиях. Поэтому, благодаря интеллектуальным датчикам, мы в состоянии предоставить именно то, что нужно нашим клиентам. В центрах прикладного применения в Европе, Азии и Северной Америке системные решения тестируются и оптимизируются под нужды заказчика. Все это делает нас надежным поставщиком и партнером по разработке.

Всеобъемлющий перечень услуг придает завершенность нашему ассортименту: SICK LifeTime Services оказывает поддержку на протяжении всего жизненного цикла оборудования и гарантирует безопасность и производительность.

**Вот что для нас значит термин «Sensor Intelligence».**

## РЯДОМ С ВАМИ В ЛЮБОЙ ТОЧКЕ МИРА:

Контактные лица и представительства → [www.sick.com](http://www.sick.com)