



DAXSON-1000S1040901300

DAX

МАГНИТОСТРИКЦИОННЫЕ ЛИНЕЙНЫЕ ЭНКОДЕРЫ

SICK
Sensor Intelligence.

информация для заказа



тип	артикул
DAXSON-1000S1040901300	1132835

Изображения могут отличаться от оригинала

Другие варианты исполнения устройства и аксессуары → www.sick.com/DAX



подробные технические данные

Параметры техники безопасности

MTTF_D (средняя наработка до отказа, вызывающего опасное состояние)	123 лет ¹⁾
--	-----------------------

¹⁾ Данный продукт является стандартным изделием, а не предохранительным устройством, в соответствии с директивой по машиностроению. Расчет на основе номинальной нагрузки компонентов, средней температуры окружающей среды 40 °C, частота применения 8760 ч./год. Все выходы из строя электрических систем рассматриваются как опасные выходы из строя. Более подробная информация приведена в документе № 8015532.

Производительность

Линейность	≤ 0,02 % FS (минимум 250 мкм) ^{1) 2)}	
Повторяемость	≤ ± 100 μm	
Измеряемые величины	Позиция, Скорость	
Диапазон измерения	0 mm ... 1.000 mm	
Неиспользуемая зона	Нулевая зона	25 mm
	Зона затухания	63 mm
Тип магнита	Форма магнита	Магнит каретки
	Конфигурируется по количеству магнитов	1 шт.
Скорость перемещения магнита	≤ 10 м/с	
Разрешение	100 μm	
Время цикла	1 ms	

¹⁾ Систематическое отклонение измерения положения согласно DIN ISO 1319-1 (значение включает все систематические ошибки, или отклонения от истинного значения положения, например, повторяемость и гистерезис).

²⁾ Размер отклонения измерения в принципе ограничен разрешением интерфейса.

Интерфейсы

Интерфейс связи	CANopen	
Протокол данных	Data protocol: CANopen CiA DS-301 V4.02, CiA DSP-305 LSS, Encoder Profile: - CiA DS-406, V3.2. - Class C2	
Адресная настройка	Скорость передачи данных	250 kbit/s
	Node ID	7Fh (127)

Электрика

Вид подключения	Разъем, M12, 5-контактный
Назначение выводов	1=n.c.; 2=V DC; 3=GND; 4=CAN_H; 5=CAN_L
Кодировка разъемов	A-кодир.
Напряжение питания	24 V DC (± 20%)
Защита от инверсии полярности	До -30 В пост. тока
Остаточная пульсация	≤ 0,28 В _{pp}
Пропадание напряжения питания	500 V DC, 0 В на корпус
Защита от перенапряжения	≤ 36 V DC

Механика

Механическая конструкция	DAX Slider
Материал	
Корпус	Алюминий (анодированный), Цинк, Нержавеющая сталь, Латунь
Монтажный кронштейн	Нержавеющая сталь 1.4301

Данные окружающей среды

ЭМС	По EN 61000-6-2 и EN 61000-6-4
Тип защиты	IP65 / IP67 ¹⁾
Температура	
Диапазон рабочей температуры	-40 °C ... +85 °C
Диапазон температуры при хранении	-40 °C ... +85 °C
Допустимая относительная влажность воздуха	90 % (Образование конденсата не допускается)
Ударопрочность	100 g, 6 ms (IEC 60068-2-27)
Вибростойкость	15 г / 10–2000 Гц в соответствии со стандартом IEC 60068-2-6

¹⁾ При правильно установленном ответном штекере.

Общие указания

Комплект поставки	
	Монтажные кронштейны прилагаются, крепежный материал для основания не входит в поставку. Позиционирующий магнит не входит в комплект.

Сертификаты

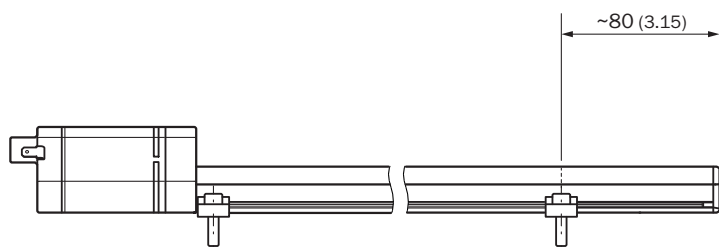
EU declaration of conformity	✓
UK declaration of conformity	✓
ACMA declaration of conformity	✓
Moroccan declaration of conformity	✓
China RoHS	✓
cULus certificate	✓
Information according to Art. 3 of Data Act (Regulation EU 2023/2854)	✓

Классификации

ECLASS 5.0	27270705
-------------------	----------

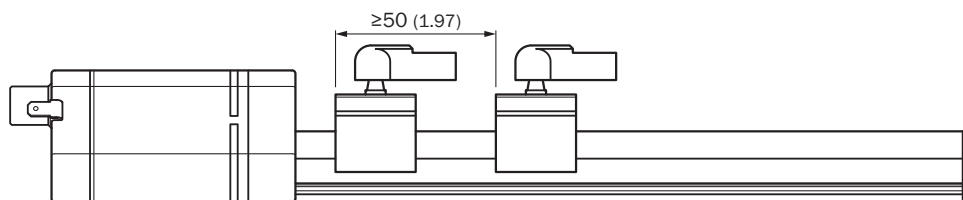
ECLASS 5.1.4	27270705
ECLASS 6.0	27270705
ECLASS 6.2	27270705
ECLASS 7.0	27270705
ECLASS 8.0	27270705
ECLASS 8.1	27270705
ECLASS 9.0	27270705
ECLASS 10.0	27270705
ECLASS 11.0	27270705
ECLASS 12.0	27274304
ETIM 5.0	EC002544
ETIM 6.0	EC002544
ETIM 7.0	EC002544
ETIM 8.0	EC002544
UNSPSC 16.0901	41111613

позиционирование монтажных скоб



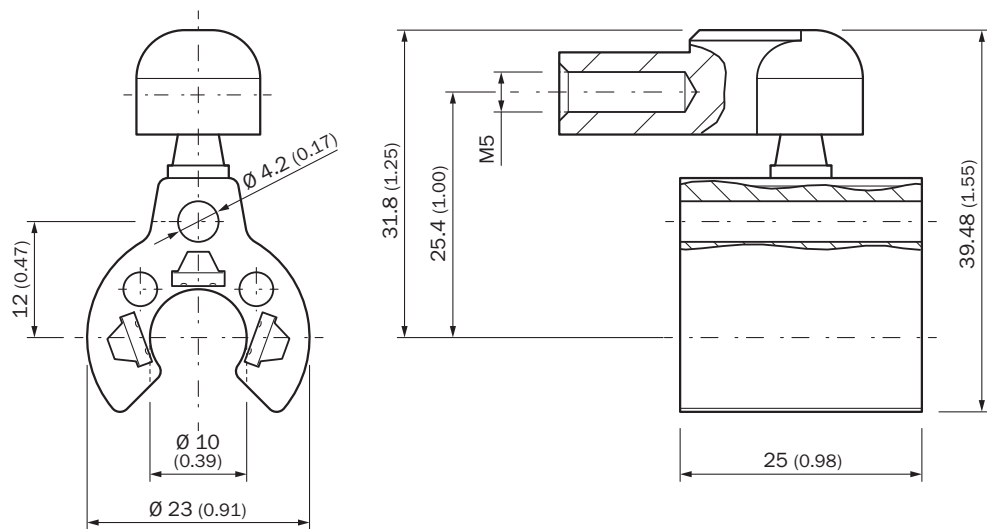
Размеры, мм

расстояние позиционирующих магнитов



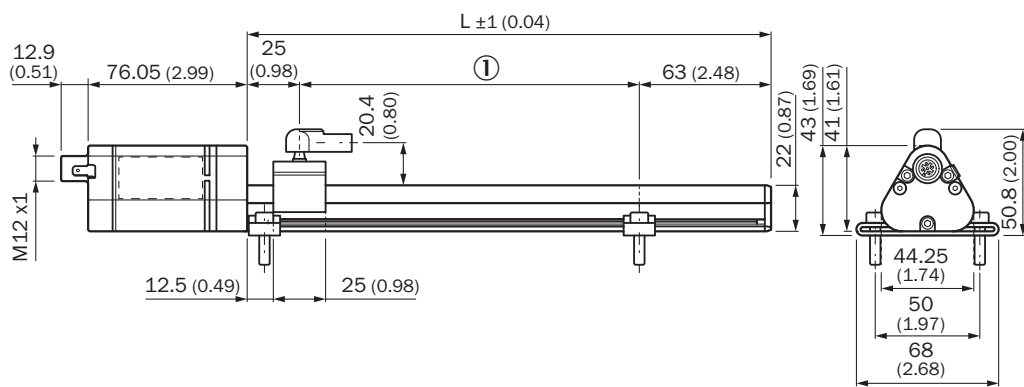
Размеры, мм

магнит каретки



Размеры, мм

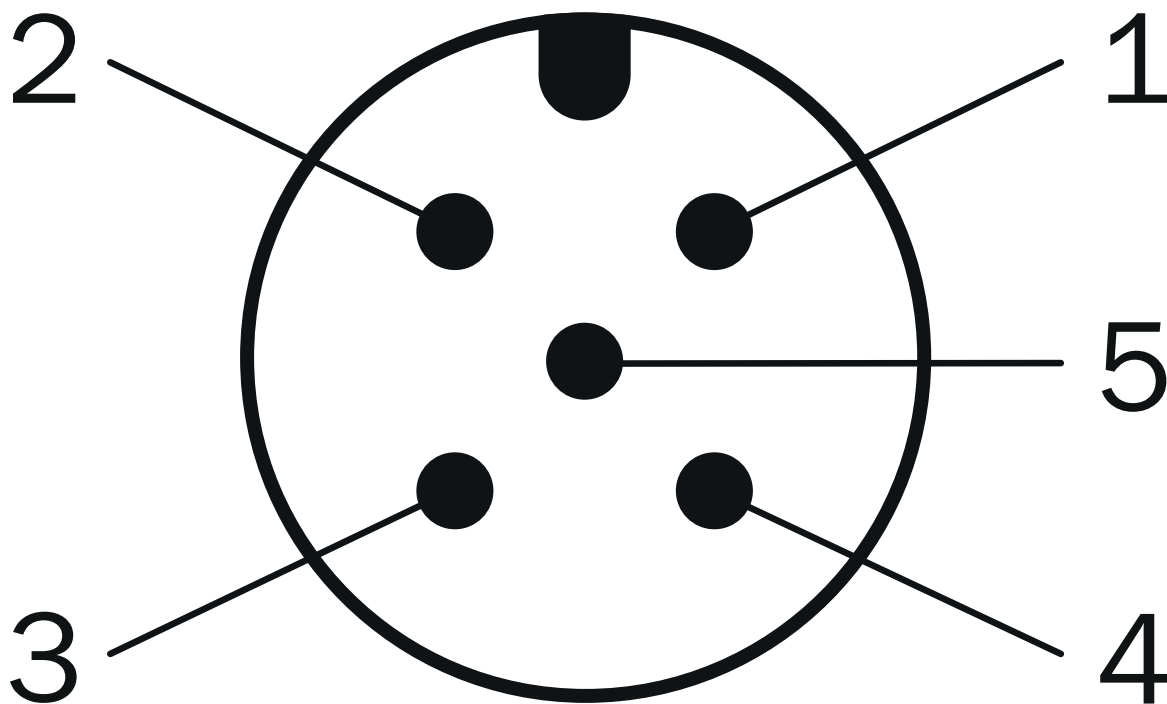
DAX Slider



Размеры, мм

① диапазон измерения




Anschlussbelegung




Штекер M12, 5-конт.	Сигнал
1	n.c.
2	V DC
3	GND
4	CAN_H
5	CAN_L

рекомендуемые аксессуары

Другие варианты исполнения устройства и аксессуары → www.sick.com/DAX

	Краткое описание	тип	артикул
Система крепления			
	<ul style="list-style-type: none"> Описание: Сменное зажимное крепление слайдера DAX® без крепежного материала Размеры (Ш x В x Д): 15 mm x 9,49 mm x 68 mm Цвет: Металл Комплект поставки: 2 шт. 	BEF-KH-SL1-02	2125240
	<ul style="list-style-type: none"> Описание: Сменное зажимное крепление слайдера DAX® без крепежного материала Размеры (Ш x В x Д): 15 mm x 9,49 mm x 68 mm Цвет: Металл Комплект поставки: 3 шт. 	BEF-KH-SL1-03	2125241
	<ul style="list-style-type: none"> Описание: Сменное зажимное крепление слайдера DAX® без крепежного материала Размеры (Ш x В x Д): 15 mm x 9,49 mm x 68 mm Цвет: Металл Комплект поставки: 4 шт. 	BEF-KH-SL1-04	2125242

	Краткое описание	тип	артикул
разъемы и кабели			
	<ul style="list-style-type: none"> • Вид разъема, конец А: Разъем "мама", M12, 5-контактный, прямой, А-кодир. • Вид разъема, конец В: Разъем, M12, 5-контактный, прямой, А-кодир. • Тип сигнала: Промышленная сеть, CANopen, DeviceNet™ • Кабель: 10 м, 4 жилы, PUR, без галогенов • Описание: Промышленная сеть, с экраном, CANopen, DeviceNet™ • Область применения: Укладка в гибком лотке, Зона жидкой/консистентной смазки 	YF2A15-100C1BM2A15	2106282
	<ul style="list-style-type: none"> • Вид разъема, конец А: Разъем "мама", M12, 5-контактный, прямой, А-кодир. • Вид разъема, конец В: Свободный конец провода • Тип сигнала: Промышленная сеть, CANopen, DeviceNet™ • Кабель: 10 м, 4 жилы, PUR, без галогенов • Описание: Промышленная сеть, с экраном, CANopen, DeviceNet™ • Область применения: Укладка в гибком лотке, Зона жидкой/консистентной смазки 	YF2A15-100C1BXLEAX	2106286
	<ul style="list-style-type: none"> • Описание: CANopen, без экрана • Вид разъема, конец А: Разъем, M12, 5-контактный, прямой • Тип сигнала: CANopen 	CAN-штекер	6021167
	<ul style="list-style-type: none"> • Описание: CANopen, с экраном, DeviceNet™ • Вид разъема, конец А: Разъем "мама", M12, 5-контактный, прямой, А-кодир. • Тип сигнала: CANopen, DeviceNet™ • Компоненты для подключения: Винтовые зажимы • Допустимое сечение провода: ≤ 0,75 mm² 	DOS-1205-GA	6027534
	<ul style="list-style-type: none"> • Описание: Без экрана • Вид разъема, конец А: Разъем "мама", M12, 5-контактный, А-кодир. • Вид разъема, конец В: Разъем "мама", M12, 5-контактный, А-кодир. • Вид разъема, конец С: Разъем, M12, 5-контактный, А-кодир. 	DSC-1205T000025KMC	6030664
	<ul style="list-style-type: none"> • Описание: CANopen, с экраном, DeviceNet™ • Вид разъема, конец А: Свободный конец провода • Вид разъема, конец В: Свободный конец провода • Тип сигнала: CANopen, DeviceNet™ • Комплект поставки: Товар продается на метры • Кабель: 4 жилы, скручены попарно • Примечание: Экран жилы — алюминий-полиэтиленовая фольга, общий экран — медный луженый 	LTG-2804-MW	6028328
	<ul style="list-style-type: none"> • Описание: CANopen, с экраном, DeviceNet™ • Вид разъема, конец А: Разъем, M12, 5-контактный, прямой, А-кодир. • Тип сигнала: CANopen, DeviceNet™ • Компоненты для подключения: Винтовые зажимы • Допустимое сечение провода: ≤ 0,75 mm² 	STE-1205-GA	6027533
	<ul style="list-style-type: none"> • Вид разъема, конец А: Разъем "мама", M12, 5-контактный, прямой, А-кодир. • Вид разъема, конец В: Разъем, M12, 5-контактный, прямой, А-кодир. • Тип сигнала: Промышленная сеть, CANopen, DeviceNet™ • Кабель: 2 м, 4 жилы, PUR, без галогенов • Описание: Промышленная сеть, с экраном, CANopen, DeviceNet™ • Область применения: Укладка в гибком лотке, Зона жидкой/консистентной смазки 	YF2A15-020C1BM2A15	2106279
	<ul style="list-style-type: none"> • Вид разъема, конец А: Разъем "мама", M12, 5-контактный, прямой, А-кодир. • Вид разъема, конец В: Свободный конец провода • Тип сигнала: Промышленная сеть, CANopen, DeviceNet™ • Кабель: 2 м, 4 жилы, PUR, без галогенов • Описание: Промышленная сеть, с экраном, CANopen, DeviceNet™ • Область применения: Укладка в гибком лотке, Зона жидкой/консистентной смазки 	YF2A15-020C1BXLEAX	2106283
	<ul style="list-style-type: none"> • Вид разъема, конец А: Разъем "мама", M12, 5-контактный, прямой, А-кодир. • Вид разъема, конец В: Разъем, M12, 5-контактный, прямой, А-кодир. • Тип сигнала: Промышленная сеть, CANopen, DeviceNet™ • Кабель: 5 м, 4 жилы, PUR, без галогенов • Описание: Промышленная сеть, с экраном, CANopen, DeviceNet™ • Область применения: Укладка в гибком лотке, Зона жидкой/консистентной смазки 	YF2A15-050C1BM2A15	2106281
	<ul style="list-style-type: none"> • Вид разъема, конец А: Разъем "мама", M12, 5-контактный, прямой, А-кодир. • Вид разъема, конец В: Свободный конец провода • Тип сигнала: Промышленная сеть, CANopen, DeviceNet™ • Кабель: 5 м, 4 жилы, PUR, без галогенов • Описание: Промышленная сеть, с экраном, CANopen, DeviceNet™ • Область применения: Укладка в гибком лотке, Зона жидкой/консистентной смазки 	YF2A15-050C1BXLEAX	2106284
	<ul style="list-style-type: none"> • Описание: С экраном • Вид разъема, конец А: Разъем "мама", M12, 5-контактный, А-кодир. • Вид разъема, конец В: Разъем "мама", M12, 5-контактный, А-кодир. 	Кабель Y-CAN	6083185

	Краткое описание	тип	артикул
	<ul style="list-style-type: none">• Вид разъема, конец С: Разъем, M12, 5-контактный, А-кодир.• Кабель: 0,5 м, TPU		
Магниты			
	<ul style="list-style-type: none">• Сегмент продуктов: Магниты• Продукт: Позиционный магнит• Описание: Магнит на салазках для магнитоотриксционных линейных энкодеров	MAG-S-H29-01	2129172

ОБЗОР КОМПАНИИ SICK

Компания SICK – ведущий производитель интеллектуальных датчиков и комплексных решений для промышленного применения. Уникальный спектр продукции и услуг формирует идеальную основу для надежного и эффективного управления процессами, защиты людей от несчастных случаев и предотвращения нанесения вреда окружающей среде.

Мы обладаем солидным опытом в самых разных отраслях и знаем все о ваших технологических процессах и требованиях. Поэтому, благодаря интеллектуальным датчикам, мы в состоянии предоставить именно то, что нужно нашим клиентам. В центрах прикладного применения в Европе, Азии и Северной Америке системные решения тестируются и оптимизируются под нужды заказчика. Все это делает нас надежным поставщиком и партнером по разработке.

Всеобъемлющий перечень услуг придает завершенность нашему ассортименту: SICK LifeTime Services оказывает поддержку на протяжении всего жизненного цикла оборудования и гарантирует безопасность и производительность.

Вот что для нас значит термин «Sensor Intelligence».

РЯДОМ С ВАМИ В ЛЮБОЙ ТОЧКЕ МИРА:

Контактные лица и представительства → www.sick.com