



# ZTE18-4FZ1G8

Z18 Simple Sense

ФОТОЭЛЕКТРИЧЕСКИЕ ДАТЧИКИ

**SICK**  
Sensor Intelligence.



Изображения могут отличаться от оригинала



### информация для заказа

тип	артикул
ZTE18-4FZ1G8	1131320

входит в объем поставки: BEF-MU-M18\*1 (2)

Другие варианты исполнения устройства и аксессуары → [www.sick.com/Z18\\_Simple\\_Sense](http://www.sick.com/Z18_Simple_Sense)

### подробные технические данные

#### Характеристики

<b>Принцип действия</b>	Датчик с отражением от объекта
<b>Принцип действия, детали</b>	Энергетический
<b>Размеры (Ш x В x Г)</b>	13,6 mm x 42,9 mm x 33,3 mm
<b>Форма корпуса (выход света)</b>	Гибридный
<b>Вид крепления</b>	M18, головка/M18, цоколь
<b>Цвет корпуса</b>	Синий
<b>Дистанция работы, макс.</b>	0 mm ... 740 mm <sup>1)</sup>
<b>Расстояние срабатывания</b>	0 mm ... 590 mm <sup>2)</sup>
<b>Вид излучения</b>	Видимый красный свет
<b>ИСТОЧНИК ИЗЛУЧЕНИЯ</b>	Светодиод
<b>Длина волны</b>	625 nm

<sup>1)</sup> Распознаваемый объект с коэффициентом отражения 90 % (относительно стандартного белого, DIN 5033).

<sup>2)</sup> Распознаваемый объект с коэффициентом диффузного отражения 6 % (относительно стандартного черного, DIN 5033).

#### Механика/электроника

<b>Напряжение питания U<sub>B</sub></b>	10 V DC ... 30 V DC
<b>Остаточная пульсация</b>	< 10 %
<b>Потребление тока</b>	≤ 15 mA <sup>1)</sup>

<sup>1)</sup> Без нагрузки.

<sup>2)</sup> Продолжительность сигнала при омической нагрузке.

<sup>3)</sup> При соотношении светло/темно 1:1.

<sup>4)</sup> A = подключения U<sub>V</sub> с защитой от переплюсовки.

<sup>5)</sup> B = входы и выходы с защитой от инверсии полярности.

<sup>6)</sup> D = выходы с защитой от короткого замыкания.

<b>Переключающий выход</b>	PNP
<b>Тип переключения</b>	ТЕМНО
<b>Подробность о переключающем выходе</b>	
Переключающий выход Q1	PNP, ТЕМНО
Переключающий выход Q2	Не соединено
<b>Выходной ток I<sub>макс.</sub></b>	100 mA
<b>Оценка</b>	≤ 1 ms <sup>2)</sup>
<b>Частота переключения</b>	500 kHz <sup>3)</sup>
<b>Вид подключения</b>	Кабель с открытым концом, 4-жильный, 2 m
<b>Материал кабеля</b>	Пластик, PVC
<b>Сечение провода</b>	0,13 mm <sup>2</sup>
<b>Схемы защиты</b>	A <sup>4)</sup> B <sup>5)</sup> D <sup>6)</sup>
<b>Класс защиты</b>	III
<b>Вес</b>	4,54 g
<b>Материал корпуса</b>	Пластик, ABS
<b>Материал, оптика</b>	Пластик, PMMA
<b>Тип защиты</b>	IP67
<b>Диапазон температур при работе</b>	-40 °C ... +55 °C
<b>Диапазон температур при хранении</b>	-40 °C ... +70 °C
<b>№ файла UL</b>	E189383

1) Без нагрузки.

2) Продолжительность сигнала при омической нагрузке.

3) При соотношении светло/темно 1:1.

4) A = подключения U<sub>v</sub> с защитой от переплюсовки.

5) B = входы и выходы с защитой от инверсии полярности.

6) D = выходы с защитой от короткого замыкания.

#### Тип соединения/назначение выводов

<b>Вид подключения</b>	
	Кабель с открытым концом, 4-жильный, 2 m
<b>Детали типа подключения</b>	
Материал кабеля	Пластик
Сечение провода	0,13 mm <sup>2</sup>
<b>Назначение выводов</b>	
BN	+ (L+)
WH	Q <sub>2</sub>
BU	- (M)
BK	Q <sub>1</sub>

#### Сертификаты

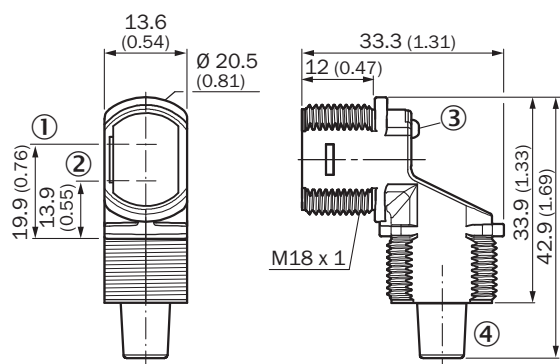
<b>EU declaration of conformity</b>	✓
<b>UK declaration of conformity</b>	✓

ACMA declaration of conformity	✓
Moroccan declaration of conformity	✓
China RoHS	✓

### Классификации

ECLASS 5.0	27270903
ECLASS 5.1.4	27270903
ECLASS 6.0	27270903
ECLASS 6.2	27270903
ECLASS 7.0	27270903
ECLASS 8.0	27270903
ECLASS 8.1	27270903
ECLASS 9.0	27270903
ECLASS 10.0	27270903
ECLASS 11.0	27270903
ECLASS 12.0	27270903
ETIM 5.0	EC002719
ETIM 6.0	EC002719
ETIM 7.0	EC002719
ETIM 8.0	EC002719
UNSPSC 16.0901	39121528

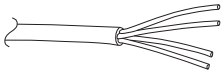
### Габаритный чертёж



Размеры, мм

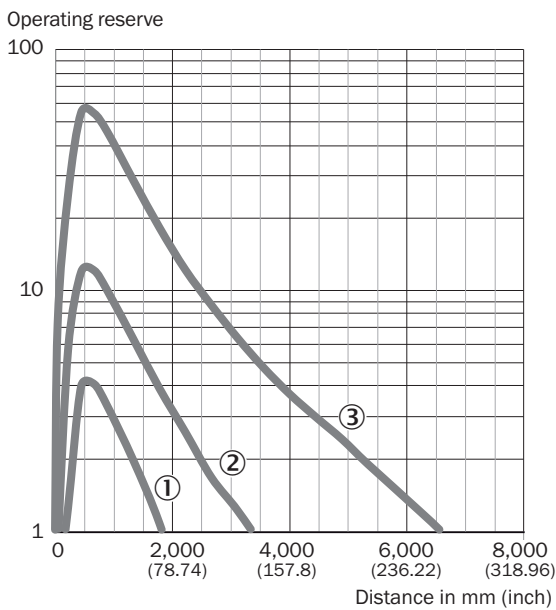
- ① оптическая ось, передатчик
- ② оптическая ось, приемник
- ③ СД-индикатор состояния
- ④ Соединение

Назначение выводов, см. таблицу «Технические данные: тип соединения / назначение выводов»



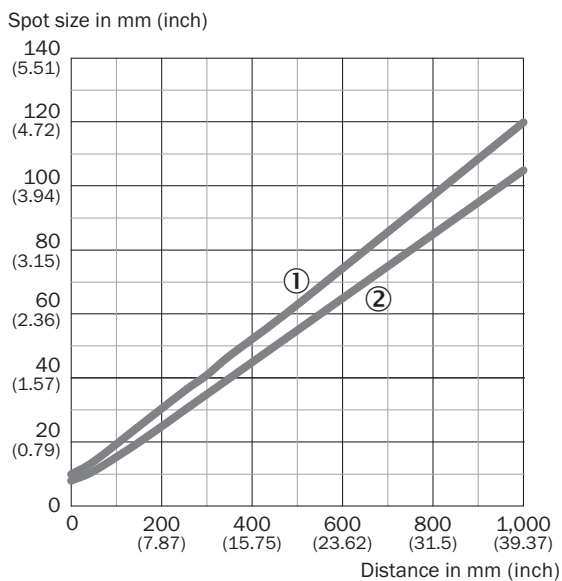
Кабель с открытым концом, 4-жильный, AWG26 0,15 мм<sup>2</sup>

### Характеристика



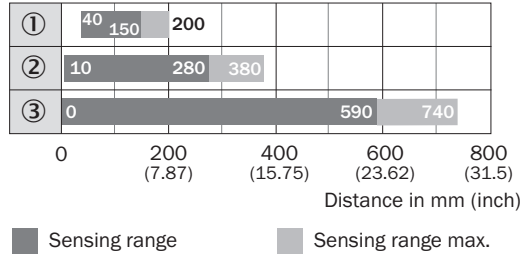
- ① Расстояние срабатывания на черном, коэффициент диффузного отражения 6 %
- ② Расстояние срабатывания на сером, коэффициент диффузного отражения 18 %
- ③ Расстояние срабатывания на белом, коэффициент диффузного отражения 90 %

### Размер светового пятна



- ① световое пятно, вертикальное
- ② световое пятно, горизонтальное

### Диаграмма расстояний срабатывания



- ① Расстояние срабатывания на черном, коэффициент диффузного отражения 6 %
- ② Расстояние срабатывания на сером, коэффициент диффузного отражения 18 %
- ③ Расстояние срабатывания на белом, коэффициент диффузного отражения 90 %

### рекомендуемые аксессуары

Другие варианты исполнения устройства и аксессуары → [www.sick.com/Z18\\_Simple\\_Sense](http://www.sick.com/Z18_Simple_Sense)

	Краткое описание	тип	артикул
Система крепления			
	<ul style="list-style-type: none"> <li>• <b>Описание:</b> Крепежный уголок для датчиков M18</li> <li>• <b>Материал:</b> Сталь</li> <li>• <b>Детали:</b> Оцинкованная сталь</li> <li>• <b>Комплект поставки:</b> Без крепежного материала</li> <li>• <b>Предназначено для:</b> GR18, V180-2, V18, W15, Z1, Z2</li> </ul>	BEF-WN-M18	5308446

## ОБЗОР КОМПАНИИ SICK

Компания SICK – ведущий производитель интеллектуальных датчиков и комплексных решений для промышленного применения. Уникальный спектр продукции и услуг формирует идеальную основу для надежного и эффективного управления процессами, защиты людей от несчастных случаев и предотвращения нанесения вреда окружающей среде.

Мы обладаем солидным опытом в самых разных отраслях и знаем все о ваших технологических процессах и требованиях. Поэтому, благодаря интеллектуальным датчикам, мы в состоянии предоставить именно то, что нужно нашим клиентам. В центрах прикладного применения в Европе, Азии и Северной Америке системные решения тестируются и оптимизируются под нужды заказчика. Все это делает нас надежным поставщиком и партнером по разработке.

Всеобъемлющий перечень услуг придает завершенность нашему ассортименту: SICK LifeTime Services оказывает поддержку на протяжении всего жизненного цикла оборудования и гарантирует безопасность и производительность.

**Вот что для нас значит термин «Sensor Intelligence».**

## РЯДОМ С ВАМИ В ЛЮБОЙ ТОЧКЕ МИРА:

Контактные лица и представительства → [www.sick.com](http://www.sick.com)