



ТЕХНИЧЕСКОЕ ОПИСАНИЕ

WTB4SP-84161120A00

W4

Фотоэлектрические датчики

SICK

Sensor Intelligence

ФОТОЭЛЕКТРИЧЕСКИЕ ДАТЧИКИ

WTB4SP-84161120A00

ИНФОРМАЦИЯ ДЛЯ ЗАКАЗА

тип	артикул
WTB4SP-84161120A00	1136365

Прочие варианты исполнения устройства и принадлежности можно найти по ссылке: www.sick.com/W4



Изображения могут отличаться от оригинала



ПОДРОБНЫЕ ТЕХНИЧЕСКИЕ ДАННЫЕ

ХАРАКТЕРИСТИКИ

Принцип действия	Датчик с отражением от объекта
Принцип действия, детали	Подавление заднего фона
Расстояние срабатывания	
Расстояние срабатывания мин.	4 mm
Дистанция работы, макс.	250 mm
Диапазон настройки порога срабатывания для подавления заднего фона	10 mm ... 250 mm
Эталонный объект	Объект с коэффициентом диффузного отражения 90 % (соответствует стандартному белому согласно DIN 5033)
Минимальное расстояние между установленным расстоянием срабатывания и фоном (чёрный 6 % / белый 90 %)	5 mm, при расстоянии 150 mm
Рекомендуемая область расстояния срабатывания для большей производительности	40 mm ... 170 mm
Излучаемый луч	
ИСТОЧНИК ИЗЛУЧЕНИЯ	Светодиод PinPoint
Вид излучения	Видимый красный свет
Форма светового пятна	Точечное
Размер светового пятна (расстояние)	4 mm (150 mm)
Максимальное рассеяние излучаемого луча вокруг стандартизированной оси излучателя (угол отклонения)	< +/- 1,5° (при T ₀ = +23 °C)
Характеристики светодиода	
Нормативная ссылка	EN 62471:2008-09 IEC 62471:2006, изменённый
Светодиодная идентификация группы риска	Свободная группа
Длина волны	635 nm

Средний срок службы	100 000 ч при $T_u = +25\text{ °C}$
Наименьший распознаваемый объект (MDO) тип.	0,2 мм, при расстоянии 180 мм Объект с коэффициентом диффузного отражения 90 % (соответствует стандартному белому согласно DIN 5033)
Настройка	<p>Поворотно-нажимной элемент BluePilot Для настройки расстояния срабатывания</p> <p>IO-Link Для настройки параметров датчика и функций интеллектуального задания</p>
Дисплей	<p>Синий светодиод BluePilot: индикатор расстояния срабатывания</p> <p>Светодиод, зеленый Индикатор питания Постоянно включенный: питание вкл. Мигающий: режим IO-Link</p> <p>Жёлтый светодиод Состояние приема луча Постоянно включенный: объект присутствует Постоянно выключенный: объект не присутствует</p>

ПАРАМЕТРЫ ТЕХНИКИ БЕЗОПАСНОСТИ

MTTF _D	1.404 лет
DC _{avg}	0%

ИНТЕРФЕЙС СВЯЗИ

IO-Link	✓, IO-Link V1.1
Скорость передачи данных	COM2 (38,4 kBaud)
Время цикла	2,3 ms
Длина технологических данных	16 Bit
Структура технологических данных	<p>Бит 0 = дискретный сигнал Q_{L1}</p> <p>Бит 1 = дискретный сигнал Q_{L2}</p> <p>Бит 2 ... 15 = Current receiver level (live)</p>
VendorID	26
DeviceID HEX	0x80031B
DeviceID DEC	8389403
Поддерживаемые идентификаторы устройств для предшествующих моделей DEZ	8388818
Совместимый тип главного порта	A
Поддержка режима SIO	Да

ЭЛЕКТРИКА

Напряжение питания U_B	10 V DC ... 30 V DC ¹⁾
Остаточная пульсация	$\leq 5 V_{ss}$
Категория потребления	DC-12 (Согласно EN 60947-5-2) DC-13 (Согласно EN 60947-5-2)
Потребление тока	$\leq 20\text{ mA}$, без нагрузки. При $U_B = 24\text{ V}$

¹⁾ Предельные значения.

²⁾ Этот цифровой выход не должен быть подключен к другому выходу.

ФОТОЭЛЕКТРИЧЕСКИЕ ДАТЧИКИ - WTB4SP-84161120A00

Класс защиты	III
Цифровой выход	<p>Количество 2</p> <p>Вид Двухтактный режим: PNP/NPN</p> <p>Тип переключения СВЕТЛО/ТЕМНО</p> <p>Сигнальное напряжение PNP HIGH/LOW Ок. U_B -2,5 В / 0 В</p> <p>Сигнальное напряжение NPN HIGH/LOW Ок. U_B / < 2,5 В</p> <p>Выходной ток $I_{\text{макс.}}$ ≤ 100 mA</p> <p>Защитные схемы, выходы С защитой от инверсии полярности С защитой от перегрузки по току Защищено от короткого замыкания</p> <p>Время отклика ≤ 500 μs</p> <p>Повторяемость (время отклика) 150 μs</p> <p>Частота переключения 1.000 Hz</p>
Назначение контактов/жил	Цифровой выход, активация при наличии отраженного света, объект присутствует → выход Q_{L1}
Функция контакта 4 / чёрный (BK)	ВЫСОКИЙ ²⁾ Коммуникация IO-Link C
Функция контакта 4 / чёрный (BK) - детали	Функция контакта 4 датчика может настраиваться. Другие настройки возможны через IO-Link
Функция контакта 2 / белый (WH)	Цифровой выход, активация при отсутствии отраженного света, объект присутствует → выход \bar{Q}_{L1}
Функция контакта 2 / белый (WH) - детали	НИЗКИЙ ²⁾ Функция контакта 2 датчика может настраиваться. Другие настройки возможны через IO-Link

¹⁾ Предельные значения.

²⁾ Этот цифровой выход не должен быть подключен к другому выходу.

МЕХАНИКА

Тип корпуса	Прямоугольный
Детали конструкции	Slim
Размеры (Ш x В x Г)	12,1 mm x 41,9 mm x 18,6 mm
Соединение	Кабель с разъемом M12, 4-конт., 190 mm
Детали соединения	<p>Характеристика глубокого охлаждения Запрещается деформировать кабель ниже 0 °C</p> <p>Поперечное сечение кабеля 0,14 mm²</p> <p>Диаметр провода Ø 3,4 mm</p> <p>Длина кабеля (L) 142 mm</p> <p>Длина штекера 48 mm</p>
Материал	<p>Корпус Пластик, VISTAL®</p> <p>Лицевая панель Пластик, PMMA</p> <p>Кабель Пластик, PVC</p> <p>Разъем Пластик, VISTAL®</p>
Макс. момент затяжки крепёжных болтов	0,4 Nm

ДАнные ОКРУЖАЮЩЕЙ СРЕДЫ

Тип защиты	IP66 (EN 60529) IP67 (EN 60529)
Диапазон температур при работе	-40 °C ... +60 °C
Диапазон температур при хранении	-40 °C ... +75 °C
Тип. невосприимчивость к постороннему свету	Искусственное освещение: ≤ 50.000 lx Солнечный свет: ≤ 50.000 lx
Ударопрочность	30 g, 11 ms (3 положительных и 3 отрицательных удара вдоль оси X, Y, Z, всего 18 ударов (EN60068-2-27))
Виброустойчивость	10 Hz ... 1.000 Hz (Amplitude 1 mm, 3 x 30 min (EN60068-2-6))
Влажность воздуха	35 % ... 95 %, относительная влажность воздуха (без запотевания)

Электромагнитная совместимость (ЭМС)	EN 60947-5-2
Устойчивость к чистящим средствам	ECOLAB
№ файла UL	NRKH.E181493 & NRKH7.E181493

SMART TASK

Обозначение интеллектуальной задачи	Базовая логика
Логическая функция	Прямой И ИЛИ
Функция таймера	Деактивирован Задержка включения Задержка выключения Замедление включения и выключения Импульс (One Shot)
Инвертор	Да
Частота переключения	SIO Logic: 900 Hz ¹⁾
Время отклика	SIO Logic: 550 µs ¹⁾
Повторяемость	SIO Logic: 200 µs ¹⁾
Дискретный сигнал	Дискретный сигнал Q _{L1} Переключающий выход Дискретный сигнал \bar{Q}_{L1} Переключающий выход

¹⁾ Использование функций Smart Task без коммуникации через IO-Link (режим SIO).

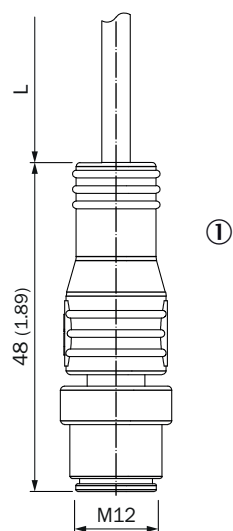
ДИАГНОСТИКА

Температура устройства	Диапазон измерения	Очень холодно, холодно, умеренно, тепло, горячо
Состояние устройства		Да
Подробная информации о состоянии устройства		Да
Счётчик часов эксплуатации		Да
Счетчик часов работы с функцией сброса		Да
Качество программирования		Да

СЕРТИФИКАТЫ

EU declaration of conformity	✓
UK declaration of conformity	✓
ACMA declaration of conformity	✓
Moroccan declaration of conformity	✓
China RoHS	✓
cULus certificate	✓
IO-Link certificate	✓
Photobiological safety (IEC EN 62471)	✓
Information according to Art. 3 of Data Act (Regulation EU 2023/2854)	✓

МАСШТАБНЫЙ ЧЕРТЕЖ, СОЕДИНЕНИЕ

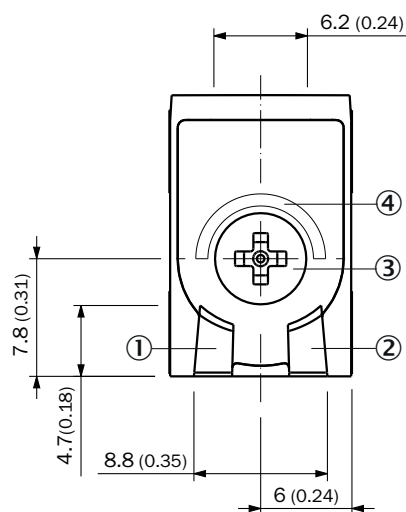


Размеры, мм

Для кабеля длиной (L), см. технические характеристики

① Кабель со штекером M12

ЭЛЕМЕНТЫ ИНДИКАЦИИ И УПРАВЛЕНИЯ



① Светодиод, зеленый

② Жёлтый светодиод

③ Поворотно-нажимной элемент

④ Синий светодиод

ВИД ПОДКЛЮЧЕНИЯ ШТЕКЕР M12, 4-КОНТ.

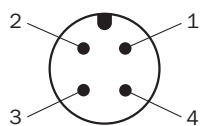


СХЕМА СОЕДИНЕНИЙ CD-490

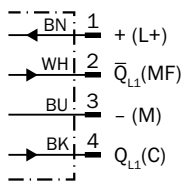


ТАБЛИЦА ИСТИННОСТИ ДВУХТАКТНЫЙ РЕЖИМ: PNP/NPN - АКТИВАЦИЯ ПРИ ОТСУТСТВИИ ОТРАЖЁННОГО СВЕТА \bar{Q}

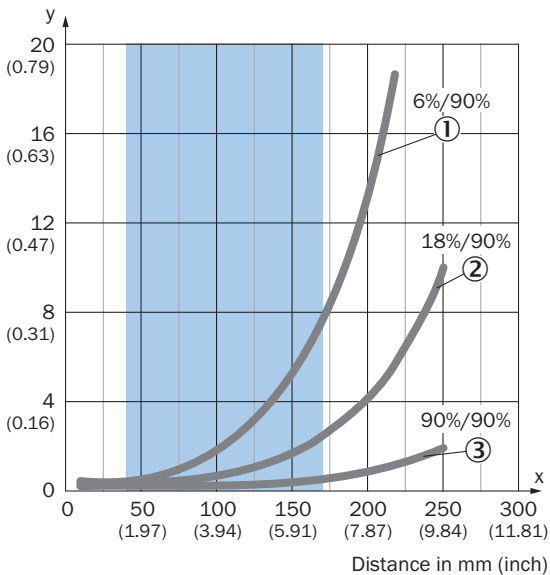
	Dark switching \bar{Q} (normally closed (upper switch), normally open (lower switch))	
	Object not present → Output HIGH	Object present → Output LOW
Light receive	✗	✓
Light receive indicator	✗	☀
Load resistance to L+	✗	⚡
Load resistance to M	⚡	✗

ТАБЛИЦА ИСТИННОСТИ ДВУХТАКТНЫЙ РЕЖИМ: PNP/NPN - АКТИВАЦИЯ ПРИ НАЛИЧИИ ОТРАЖЁННОГО СВЕТА Q

	Light switching Q (normally open (upper switch), normally closed (lower switch))	
	Object not present → Output LOW	Object present → Output HIGH
Light receive	⊗	✓
Light receive indicator	⊗	☀
Load resistance to L+	⚡	⊗
Load resistance to M	⊗	⚡

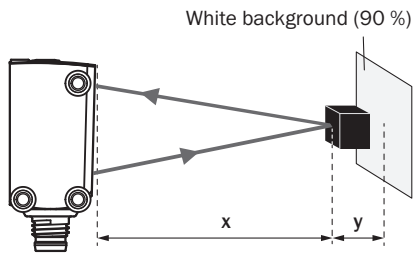
ХАРАКТЕРИСТИКА

Minimum distance in mm (y) between the set sensing range and white background (90 % remission factor)



Example:

Safe suppression of the background



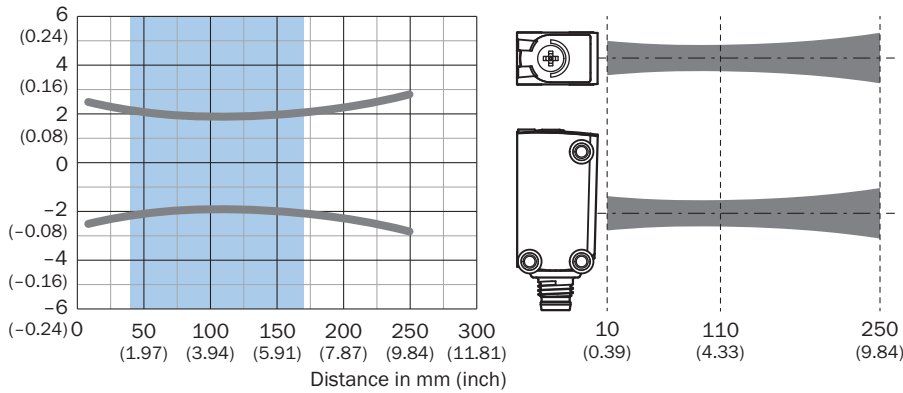
Black object (6 % remission factor)
 Set sensing range $x = 150$ mm
 Needed minimum distance to white background $y = 5.5$ mm

Recommended sensing range for the best performance

- ① Черный объект, коэффициент диффузного отражения 6 %
- ② Серый объект, коэффициент диффузного отражения 18 %
- ③ Белый объект, коэффициент диффузного отражения 90 %

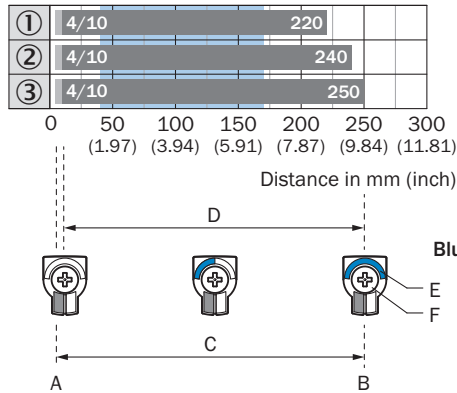
РАЗМЕР СВЕТОВОГО ПЯТНА

Dimensions in mm (inch)



Recommended sensing range for the best performance

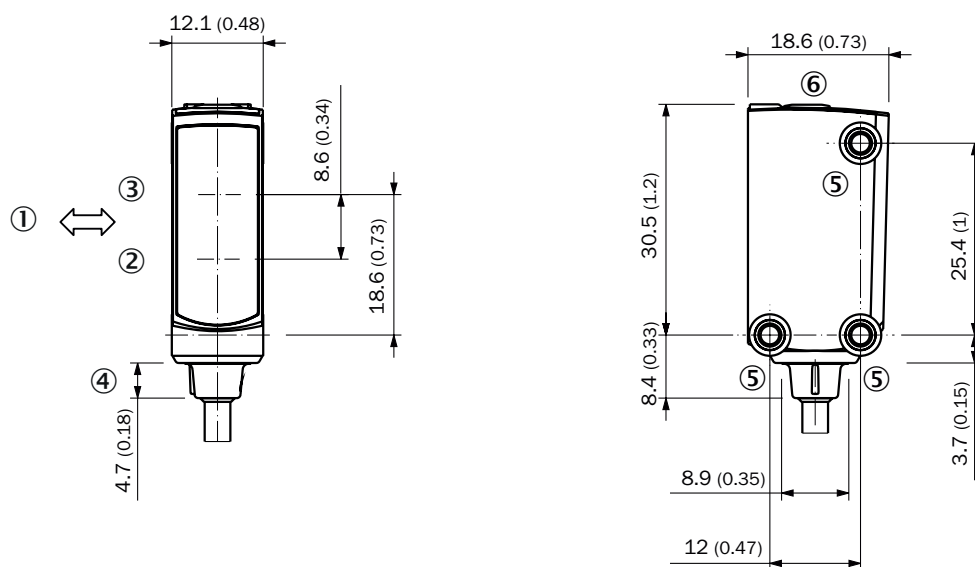
ДИАГРАММА РАССТОЯНИЙ СРАБАТЫВАНИЯ



Recommended sensing range for the best performance

1	Черный объект, коэффициент диффузного отражения 6 %
2	Серый объект, коэффициент диффузного отражения 18 %
3	Белый объект, коэффициент диффузного отражения 90 %
A	Мин. расстояние срабатывания в мм
B	Макс. расстояние срабатывания в мм
C	Поле видимости
D	Диапазон настройки порога срабатывания для подавления заднего фона
E	Индикатор расстояния срабатывания
F	Поворотно-нажимной элемент

РАБАРИТНЫЙ ЧЕРТЕЖ ДАТЧИКА



Размеры, мм

- ① предпочтительное направление распознаваемого объекта
- ② Середина оптической оси приёмника
- ③ Середина оптической оси излучателя
- ④ Соединение
- ⑤ крепежное отверстие М3
- ⑥ Элементы индикации и управления

Дополнительную информацию, а также подходящие принадлежности, примеры применения и скачиваемые файлы, такие как размерные модели CAD, руководства по эксплуатации и ПО, можно найти на сайте www.sick.com/1136365



КРАТКО О SICK

SICK – ведущая мировая технологическая компания, специализирующаяся на интеллектуальных сенсорных системах и интегрированных решениях для промышленной автоматизации. Наши технологии устанавливают мировые стандарты и делают ваши производственные процессы более эффективными, безопасными и устойчивыми – как в логистике, так и в производстве.

SICK объединяет интеллектуальные сенсорные технологии с отраслевым опытом и сертифицированными консультационными услугами. Мы предлагаем идеальную основу для масштабируемых и индивидуально настраиваемых решений в области автоматизации и создаем добавленную стоимость по всей цепочке создания ценности. Наше тесное партнерство с клиентами – это больше, чем просто обещание: вместе мы повышаем производительность, улучшаем качество, обеспечиваем охрану здоровья и безопасность и гарантируем устойчивое будущее. Все это пропитано эмпатией и доверием.

Увлеченность и новаторский дух помогают компании SICK разрабатывать инновационные технологии с 1946 года. Компания SICK представлена по всему миру и всегда находится рядом с вами, так как имеет глобальную сеть примерно в 40 странах. Головной офис компании расположен в Вальдкирхе, недалеко от Фрайбурга, Германия. Наше понимание местных и глобальных потребностей идет на пользу нашим клиентам, и мы создаем из этого индивидуальные решения.