



HL18G-N3A3BL

H18 Sure Sense

ФОТОЭЛЕКТРИЧЕСКИЕ ДАТЧИКИ

SICK
Sensor Intelligence.



Изображения могут отличаться от оригинала



информация для заказа

| тип | артикул |
|--------------|---------|
| HL18G-N3A3BL | 1085238 |

Другие варианты исполнения устройства и аксессуары → www.sick.com/H18_Sure_Sense

подробные технические данные

Характеристики

| | |
|---|--|
| Принцип действия | Датчик с отражением от рефлектора |
| Принцип действия, детали | С минимальным расстоянием до отражателя (система с двойной линзой) |
| Размеры (Ш x В x Г) | 16,2 mm x 44,9 mm x 31,8 mm |
| Форма корпуса (выход света) | Гибридный |
| Диаметр резьбы (корпус) | M18 |
| Вид крепления | M18, головка/сбоку (24,1 ... 25,4 мм) |
| Цвет корпуса | Синий |
| Дистанция работы, макс. | 0,1 m ... 3 m ¹⁾ |
| Расстояние срабатывания | 0,1 m ... 2,5 m ¹⁾ |
| Вид излучения | Видимый красный свет |
| ИСТОЧНИК ИЗЛУЧЕНИЯ | Светодиод PinPoint ²⁾ |
| Размеры светового пятна (расстояние) | 60 mm x 120 mm (3 m) |
| Длина волны | 631 nm |
| Настройка | |
| Правый потенциометр | Настройка |
| Левый потенциометр | Отсутствует |
| AutoAdapt | ✓ |
| Специальные случаи применения | Обнаружение прозрачных объектов |
| Особые свойства | Индикация силы сигнала AutoAdapt |

¹⁾ Отражатель PL80A.

²⁾ Средний срок службы: 100 000 ч при T_U = +25 °C.

Механика/электроника

| | |
|--|---|
| Напряжение питания | 10–30 В DC |
| Остаточная пульсация | $< 5 V_{ss}^{1)}$ |
| Потребление тока | $\leq 20 \text{ mA}^{2)}$ |
| Переключающий выход | NPN |
| Функция выходного сигнала | Комплементарный |
| Тип переключения | СВЕТЛО/ТЕМНО |
| Подробность о переключающем выходе | |
| Переключающий выход Q1 | NPN, СВЕТЛО |
| Переключающий выход Q2 | NPN, ТЕМНО |
| Выходной ток $I_{\text{макс}}$ | $\leq 100 \text{ mA}$ |
| Оценка | $\leq 0,5 \text{ ms}^{3)}$ |
| Частота переключения | $1.000 \text{ Hz}^{4)}$ |
| Вид подключения | Разъем M8, 4-конт. |
| Материал кабеля | Пластик, PVC |
| Схемы защиты | A ⁵⁾ B ⁶⁾ D ⁷⁾ |
| Класс защиты | III |
| Вес | 18 g |
| Поляризационный фильтр | ✓ |
| Материал корпуса | Пластик, VISTAL® |
| Материал, оптика | Пластик, PMMA |
| Тип защиты | IP67 IP69K |
| Комплект поставки | Крепежная гайка (1x), M18, пластик, черная, плоская |
| Электромагнитная совместимость (ЭМС) | EN 60947-5-2 (Датчик соответствует требованиям защиты от излучаемых помех (ЭМС) для промышленной зоны (класс помехозащищенности А). При использовании в жилой зоне прибор может стать источником радиопомех.) |
| Диапазон температур при работе | $-40 \text{ °C} \dots +70 \text{ °C}$ |
| Диапазон температур при хранении | $-40 \text{ °C} \dots +75 \text{ °C}$ |
| № файла UL | E189383 |

¹⁾ Не допускается превышение или занижение допусков U_V .

²⁾ Без индикации силы сигнала и нагрузки.

³⁾ Продолжительность сигнала при омической нагрузке.

⁴⁾ При соотношении светло/темно 1:1.

⁵⁾ А = подключения U_V с защитой от переполосовки.

⁶⁾ В = входы и выходы с защитой от инверсии полярности.

⁷⁾ D = выходы с защитой от короткого замыкания.

Параметры техники безопасности

| | |
|-------------------------|-----------|
| MTTF_D | 730,1 лет |
| DC_{avg} | 0 % |

Тип соединения/назначение выводов

| | | |
|--------------------------------|-----------------|--------------------|
| Вид подключения | | Разъем M8, 4-конт. |
| Детали типа подключения | Материал кабеля | Пластик |
| Назначение выводов | BN 1 | + (L+) |
| | WH 2 | Q ₂ |
| | BU 3 | - (M) |
| | BK 4 | Q ₁ |

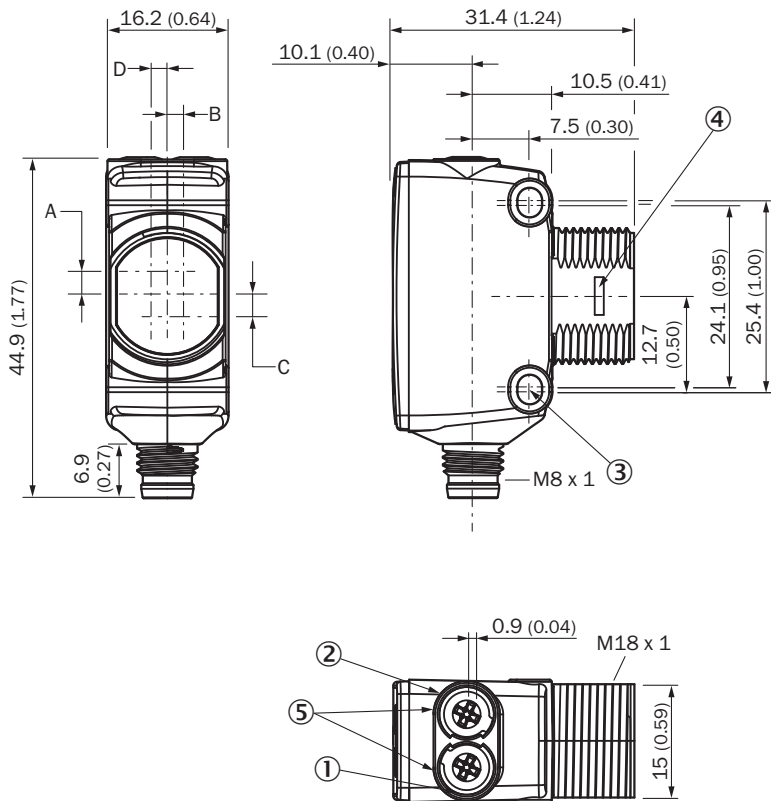
Сертификаты

| | |
|---|---|
| EU declaration of conformity | ✓ |
| UK declaration of conformity | ✓ |
| ACMA declaration of conformity | ✓ |
| Moroccan declaration of conformity | ✓ |
| China RoHS | ✓ |
| cULus certificate | ✓ |

Классификации

| | |
|-----------------------|----------|
| ECLASS 5.0 | 27270902 |
| ECLASS 5.1.4 | 27270902 |
| ECLASS 6.0 | 27270902 |
| ECLASS 6.2 | 27270902 |
| ECLASS 7.0 | 27270902 |
| ECLASS 8.0 | 27270902 |
| ECLASS 8.1 | 27270902 |
| ECLASS 9.0 | 27270902 |
| ECLASS 10.0 | 27270902 |
| ECLASS 11.0 | 27270902 |
| ECLASS 12.0 | 27270902 |
| ETIM 5.0 | EC002717 |
| ETIM 6.0 | EC002717 |
| ETIM 7.0 | EC002717 |
| ETIM 8.0 | EC002717 |
| UNSPSC 16.0901 | 39121528 |

Габаритный чертеж



Размеры, мм

- ① СД-индикатор желтый: состояние приема света
- ② СД-индикатор зеленый: индикация питания
- ③ крепежное отверстие М3
- ④ замок на защелках для адаптерного кольца (заказывается отдельно)
- ⑤ потенциометр (если выбран) или СД-индикатор

| Размеры в мм (дюймах) | Приемник | | Передатчик | |
|---|--------------|------------|------------|------------|
| | A | B | C | D |
| - | - 1.1 (0.04) | 1.1 (0.04) | 4.7 (0.19) | 0.6 (0.02) |
| НТЕ18 / HL18 / HSE18 | 2.5 (0.1) | 0.0 (0.0) | 4.0 (0.16) | 0.0 (0.0) |
| НТВ18L / НТФ18L / HL18L / HSE18L | 2.5 (0.1) | 0.0 (0.0) | 3.5 (0.14) | 0.0 (0.0) |

Варианты настройки



- ① СД-индикатор желтый: состояние приема света
- ② СД-индикатор зеленый: индикация питания
- ③ индикация силы сигнала

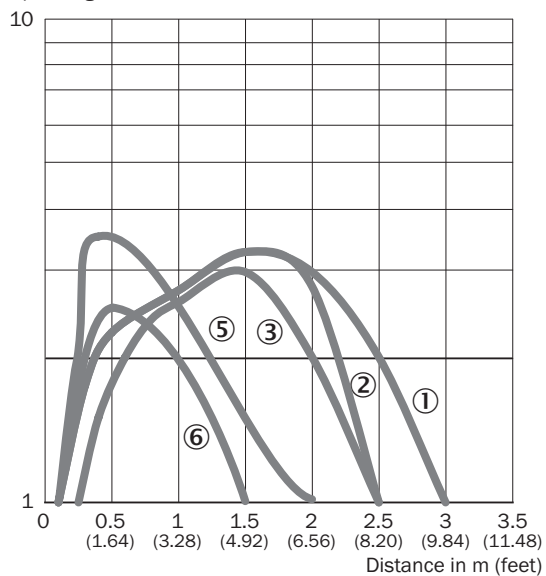
Назначение выводов, см. таблицу «Технические данные: тип соединения / назначение выводов»



Штекер M8, 4-контактный, без кода

Характеристика

Operating reserve



- ① Отражатель PL80A
- ② Отражатель PL40A
- ③ Отражатель P250F
- ⑤ Отражающая плёнка REF-AC1000
- ⑥ Отражатель PL41F

Размер светового пятна



Dimensions in mm (inch)

| Sensing range | Vertical | Horizontal |
|-------------------|------------|------------|
| 0.5 m (1.64 feet) | 18 (0.71) | 10 (0.39) |
| 0.8 m (2.62 feet) | 30 (1.18) | 15 (0.59) |
| 1 m (3.28 feet) | 40 (1.57) | 20 (0.79) |
| 3 m (9.84 feet) | 120 (4.72) | 60 (2.36) |

— Vertical
— Horizontal

Диаграмма расстояний срабатывания



■ Sensing range ■ Sensing range max.

- ① Отражатель PL80A
- ② Отражатель PL40A
- ③ Отражатель P250F
- ④ Отражатель PL30A, PL31A
- ⑤ Отражающая плёнка REF-AC1000
- ⑥ Отражатель PL41F
- ⑦ Отражатель PL20A

Функции



рекомендуемые аксессуары

Другие варианты исполнения устройства и аксессуары → www.sick.com/H18_Sure_Sense

| | Краткое описание | тип | артикул |
|---|---|--------------------|---------|
| Система крепления | | | |
|  | <ul style="list-style-type: none"> Описание: Крепежный уголок для датчиков M18 Материал: Сталь Детали: Оцинкованная сталь Комплект поставки: Без крепежного материала Предназначено для: GR18, V180-2, V18, W15, Z1, Z2 | BEF-WN-M18 | 5308446 |
|  | <ul style="list-style-type: none"> Описание: Крепежная пластина N11N для универсального зажимного крепления Материал: Нержавеющая сталь Детали: Нержавеющая сталь 1.4571 (пластина), Нержавеющая сталь 1.4408 (зажимное крепление) Комплект поставки: Универсальное зажимное крепление (5322627), крепежный материал Применим для: DeltaPac, Glare, WTD20E | BEF-KHS-N11N | 2071081 |
| Отражатели и оптика | | | |
|  | <ul style="list-style-type: none"> Описание: Отражатель с микропризматической отражающей пленкой REF-AC1000, подходит для лазерных датчиков, соблюдать указания по юстировке Габариты: 29 mm 45 mm Диапазон температур при работе: -30 °C ... +60 °C | P41F | 5315128 |
| разъемы и кабели | | | |
|  | <ul style="list-style-type: none"> Описание: Кабель датчик/пускатель, без экрана Вид разъема, конец А: Разъем "мама", M8, 4-контактный, прямой, А-кодир. Вид разъема, конец В: Свободный конец провода Тип сигнала: Кабель датчик/пускатель Кабель: 5 м, 4 жилы, PVC Область применения: Ненагруженные зоны, Химические продукты | YF8U14-050VA3XLEAX | 2095889 |
|  | <ul style="list-style-type: none"> Описание: Без экрана Вид разъема, конец А: Разъем, M8, 4-контактный, прямой, А-кодир. Компоненты для подключения: Винтовые зажимы Допустимое сечение провода: 0,14 mm² ... 0,5 mm² | STE-0804-G | 6037323 |
|  | <ul style="list-style-type: none"> Описание: Кабель датчик/пускатель, без экрана Вид разъема, конец А: Разъем "мама", M8, 4-контактный, прямой, А-кодир. Вид разъема, конец В: Свободный конец провода Тип сигнала: Кабель датчик/пускатель Кабель: 5 м, 4 жилы, PUR, без галогенов Область применения: Укладка в гибком лотке, Зона жидкой/консистентной смазки, Робот, Укладка в гибком лотке | YF8U14-050UA3XLEAX | 2094792 |

ОБЗОР КОМПАНИИ SICK

Компания SICK – ведущий производитель интеллектуальных датчиков и комплексных решений для промышленного применения. Уникальный спектр продукции и услуг формирует идеальную основу для надежного и эффективного управления процессами, защиты людей от несчастных случаев и предотвращения нанесения вреда окружающей среде.

Мы обладаем солидным опытом в самых разных отраслях и знаем все о ваших технологических процессах и требованиях. Поэтому, благодаря интеллектуальным датчикам, мы в состоянии предоставить именно то, что нужно нашим клиентам. В центрах прикладного применения в Европе, Азии и Северной Америке системные решения тестируются и оптимизируются под нужды заказчика. Все это делает нас надежным поставщиком и партнером по разработке.

Всеобъемлющий перечень услуг придает завершенность нашему ассортименту: SICK LifeTime Services оказывает поддержку на протяжении всего жизненного цикла оборудования и гарантирует безопасность и производительность.

Вот что для нас значит термин «Sensor Intelligence».

РЯДОМ С ВАМИ В ЛЮБОЙ ТОЧКЕ МИРА:

Контактные лица и представительства → www.sick.com