



BEF-NA-851D50-FTS1

Фланцы и штуцеры

СИСТЕМА КРЕПЛЕНИЯ

SICK
Sensor Intelligence.

BEF-HA-851D50-FTS1 | Фланцы и штуцеры

СИСТЕМА КРЕПЛЕНИЯ



информация для заказа

тип	артикул
BEF-HA-851D50-FTS1	2136241

Другие варианты исполнения устройства и аксессуары → www.sick.com/Фланцы_и_штуцеры

подробные технические данные

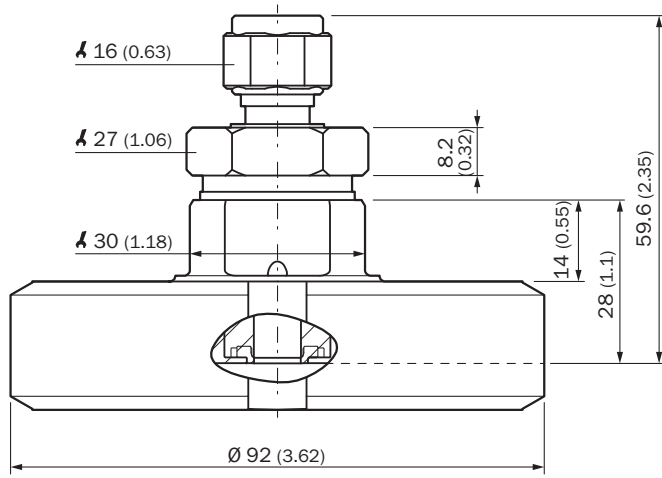
Характеристики

Группа принадлежностей	Система крепления
Серия принадлежностей	Фланцы и штуцеры
Материал	Нержавеющая сталь 1.4404 / 316L
Описание	Гигиенический технологический переходник для T-Easic FTS, конический штуцер с накидной гайкой (DIN 11851) DN 50
Применим для	FKM

Классификации

ECLASS 5.0	27279202
ECLASS 5.1.4	27279202
ECLASS 6.0	27279202
ECLASS 6.2	27279202
ECLASS 7.0	27279202
ECLASS 8.0	27279202
ECLASS 8.1	27279202
ECLASS 9.0	27273701
ECLASS 10.0	27273701
ECLASS 11.0	27273701
ECLASS 12.0	27273701
ETIM 5.0	EC002615
ETIM 6.0	EC002615
UNSPSC 16.0901	32131023

Габаритный чертеж



Размеры, мм

ОБЗОР КОМПАНИИ SICK

Компания SICK – ведущий производитель интеллектуальных датчиков и комплексных решений для промышленного применения. Уникальный спектр продукции и услуг формирует идеальную основу для надежного и эффективного управления процессами, защиты людей от несчастных случаев и предотвращения нанесения вреда окружающей среде.

Мы обладаем солидным опытом в самых разных отраслях и знаем все о ваших технологических процессах и требованиях. Поэтому, благодаря интеллектуальным датчикам, мы в состоянии предоставить именно то, что нужно нашим клиентам. В центрах прикладного применения в Европе, Азии и Северной Америке системные решения тестируются и оптимизируются под нужды заказчика. Все это делает нас надежным поставщиком и партнером по разработке.

Всеобъемлющий перечень услуг придает завершенность нашему ассортименту: SICK LifeTime Services оказывает поддержку на протяжении всего жизненного цикла оборудования и гарантирует безопасность и производительность.

Вот что для нас значит термин «Sensor Intelligence».

РЯДОМ С ВАМИ В ЛЮБОЙ ТОЧКЕ МИРА:

Контактные лица и представительства → www.sick.com