



SBO-02F12-SM1

Y- и T-образные коннекторы

РАЗЪЕМЫ И КАБЕЛИ

SICK
Sensor Intelligence.



Изображения могут отличаться от оригинала



информация для заказа

тип	артикул
SBO-02F12-SM1	6053172

Другие варианты исполнения устройства и аксессуары → www.sick.com/Y-_и_T-образные_коннекторы

подробные технические данные

Технические характеристики

Вид разъема, конец А	Разъём "мама", M12, 5-контактный, А-кодир.
Вид разъема, конец В	Разъём "мама", M12, 8-контактный, А-кодир.
Вид разъема, конец С	Разъем, M12, 8-контактный, А-кодир.
Цвет корпуса	Черный
Материал стопорной гайки	CuZn, с никелировкой
Экранирование головки	Без экрана
Экранирование	Без экрана
Расчетное напряжение	≤ 30 V DC
Допустимая нагрузка по току	4 А
Примечание	Для соединения с ПЛК
Рабочая температура	-30 °C ... +90 °C
Тип защиты	IP67 ¹⁾
Описание	Для соединения MLG2-Pro и MLG2 (Webchecker) с системой управления
Рабочая температура	Головка -30 °C ... +90 °C

¹⁾ Только в свинченном состоянии с соответствующей ответной деталью.

Сертификаты

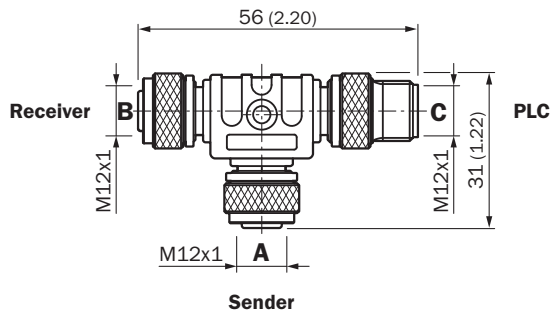
EU declaration of conformity	✓
UK declaration of conformity	✓
China RoHS	✓

Классификации

ECLASS 5.0	27279201
ECLASS 5.1.4	27279201
ECLASS 6.0	27279201
ECLASS 6.2	27279201
ECLASS 7.0	27279201
ECLASS 8.0	27279201

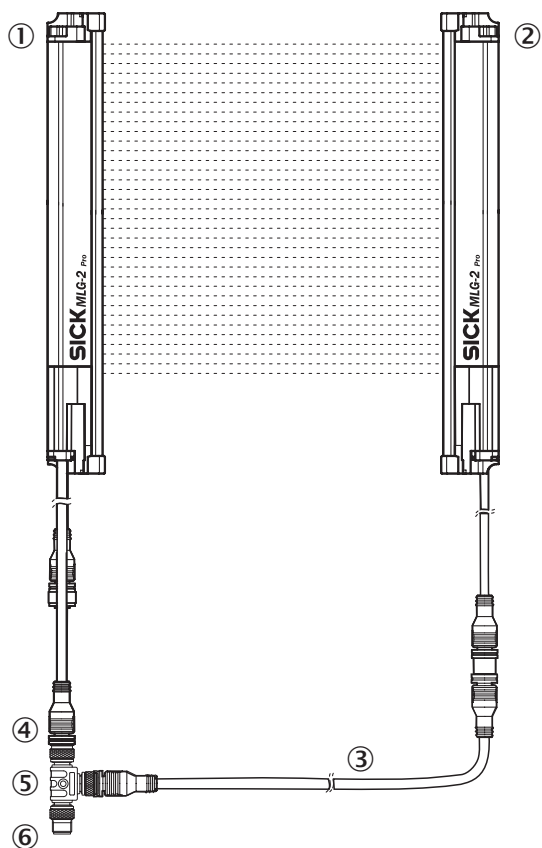
ECLASS 8.1	27279201
ECLASS 9.0	27440108
ECLASS 10.0	27440108
ECLASS 11.0	27440108
ECLASS 12.0	27440108
ETIM 5.0	EC002585
ETIM 6.0	EC002585
ETIM 7.0	EC002585
ETIM 8.0	EC002585
UNSPSC 16.0901	31163032

Габаритный чертеж SBO-02F12-SM



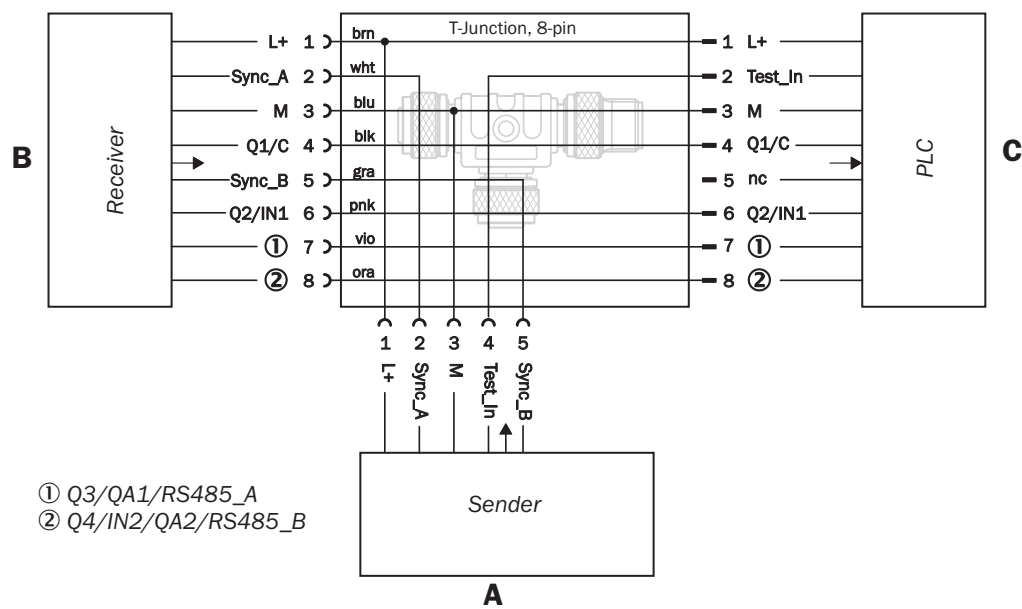
Размеры, мм

Назначение выводов



- ① приемник MLG-2
- ② передатчик MLG-2
- ③ Соединительный кабель
- ④ разъем MLG-2
- ⑤ Тройник
- ⑥ Соединение

Схема соединений Тройник



ОБЗОР КОМПАНИИ SICK

Компания SICK – ведущий производитель интеллектуальных датчиков и комплексных решений для промышленного применения. Уникальный спектр продукции и услуг формирует идеальную основу для надежного и эффективного управления процессами, защиты людей от несчастных случаев и предотвращения нанесения вреда окружающей среде.

Мы обладаем солидным опытом в самых разных отраслях и знаем все о ваших технологических процессах и требованиях. Поэтому, благодаря интеллектуальным датчикам, мы в состоянии предоставить именно то, что нужно нашим клиентам. В центрах прикладного применения в Европе, Азии и Северной Америке системные решения тестируются и оптимизируются под нужды заказчика. Все это делает нас надежным поставщиком и партнером по разработке.

Всеобъемлющий перечень услуг придает завершенность нашему ассортименту: SICK LifeTime Services оказывает поддержку на протяжении всего жизненного цикла оборудования и гарантирует безопасность и производительность.

Вот что для нас значит термин «Sensor Intelligence».

РЯДОМ С ВАМИ В ЛЮБОЙ ТОЧКЕ МИРА:

Контактные лица и представительства → www.sick.com