



PM3S13-00330050

Зеркало

ОТРАЖАТЕЛИ И ОПТИКА

**SICK**  
Sensor Intelligence.



### информация для заказа

тип	артикул
PM3S13-00330050	1040624

Другие варианты исполнения устройства и аксессуары → [www.sick.com/Зеркало](http://www.sick.com/Зеркало)

### подробные технические данные

#### Характеристики

<b>Вид крепления</b>	Механическое крепление анкерами в полу
<b>Высота зеркала</b>	90 mm
<b>Ширина зеркала</b>	100 mm
<b>Предназначено для</b>	Многолучевые световые барьеры безопасности
Предназначено для количества лучей	3
Предназначено для разделения луча	450 mm
<b>Тип направления</b>	Горизонтальный

#### Механика

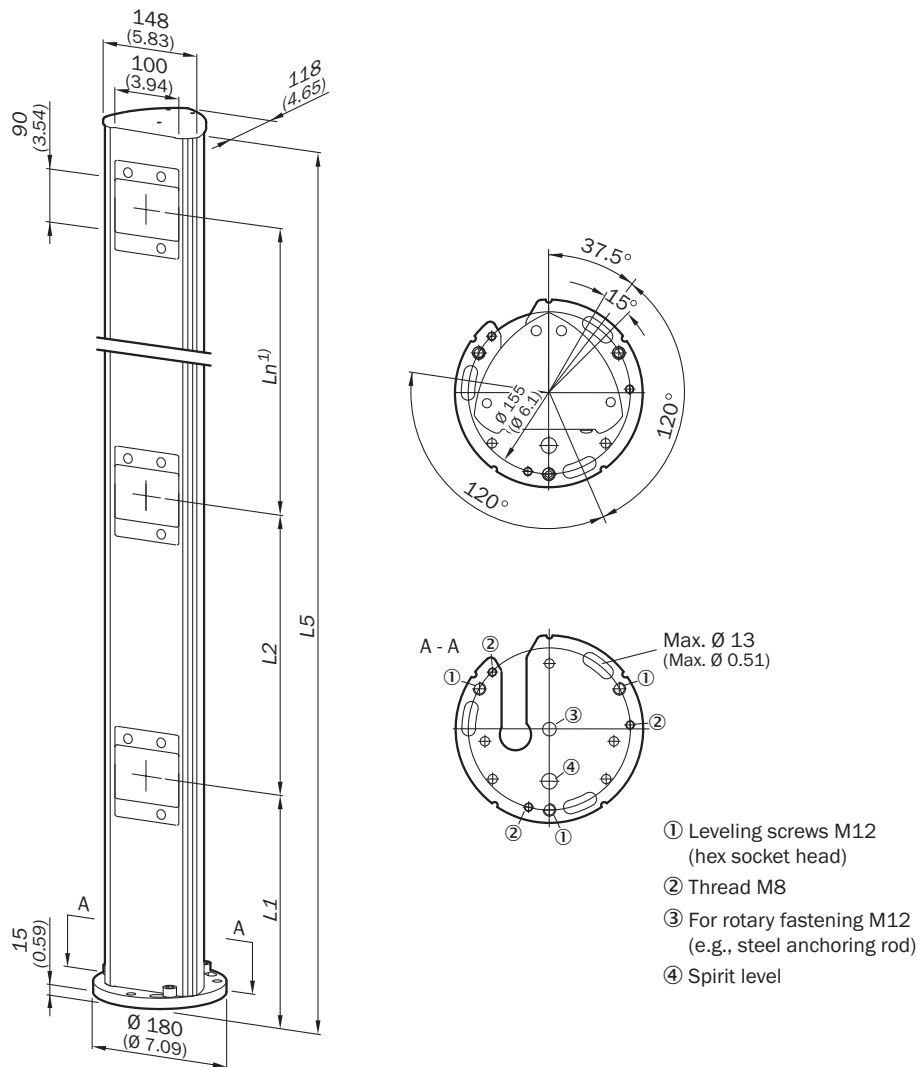
<b>Габариты</b>	
L1	300 mm
L2	450 mm
L3	450 mm
L5	1.285 mm
<b>Вес</b>	8.704 g

#### Классификации

<b>ECLASS 5.0</b>	27279207
<b>ECLASS 5.1.4</b>	27279207
<b>ECLASS 6.0</b>	27279207
<b>ECLASS 6.2</b>	27279207
<b>ECLASS 7.0</b>	27279207
<b>ECLASS 8.0</b>	27279207
<b>ECLASS 8.1</b>	27279207
<b>ECLASS 9.0</b>	27273605
<b>ECLASS 10.0</b>	27273605
<b>ECLASS 11.0</b>	27273605
<b>ECLASS 12.0</b>	27273605
<b>ETIM 5.0</b>	EC002467

ETIM 6.0	EC002467
ETIM 7.0	EC002467
ETIM 8.0	EC002467
UNSPSC 16.0901	39111609

Габаритный чертеж Стойка для зеркала PM3S для горизонтального отклонения луча. Учитывайте уменьшение диапазона сканирования!



Размеры, мм

- 1)  $L_n$  = вариант, зависящий от количества отдельных зеркал
- ① установочные винты M12 (с внутренним шестигранником)
- ② резьба M8
- ③ для поворотного крепления M12 (например, анкер с ударным распором)
- ④ нивелирный уровень

Тип	Артикул	Предназначено для количества лучей	Предназначено для разделения луча	L1 = высота самого нижнего луча до пола	L2 = расстояние между лучами	L3 = расстояние между лучами	L4 = расстояние между лучами	L5 = высота стойки (вместе с напольной пластиной)
PM3S96-0024002	1040619	2	500	400 (15.75)	500 (19.69)	-	-	985 (38.78)
PM3S96-0023006	1040620	2	600	300 (11.81)	600 (23.62)	-	-	985 (38.78)
PM3S11-0033003	1040625	3	400	300 (11.81)	400 (15.75)	400 (15.75)	-	1,185 (46.65)
PM3S13-0033005	1040624	3	450	300 (11.81)	450 (17.72)	450 (17.72)	-	1,285 (50.59)
PM3S13-0043004	1040626	4	300	300 (11.81)	300 (11.81)	300 (11.81)	300 (11.81)	1,285 (50.59)

## ОБЗОР КОМПАНИИ SICK

Компания SICK – ведущий производитель интеллектуальных датчиков и комплексных решений для промышленного применения. Уникальный спектр продукции и услуг формирует идеальную основу для надежного и эффективного управления процессами, защиты людей от несчастных случаев и предотвращения нанесения вреда окружающей среде.

Мы обладаем солидным опытом в самых разных отраслях и знаем все о ваших технологических процессах и требованиях. Поэтому, благодаря интеллектуальным датчикам, мы в состоянии предоставить именно то, что нужно нашим клиентам. В центрах прикладного применения в Европе, Азии и Северной Америке системные решения тестируются и оптимизируются под нужды заказчика. Все это делает нас надежным поставщиком и партнером по разработке.

Всеобъемлющий перечень услуг придает завершенность нашему ассортименту: SICK LifeTime Services оказывает поддержку на протяжении всего жизненного цикла оборудования и гарантирует безопасность и производительность.

**Вот что для нас значит термин «Sensor Intelligence».**

## РЯДОМ С ВАМИ В ЛЮБОЙ ТОЧКЕ МИРА:

Контактные лица и представительства → [www.sick.com](http://www.sick.com)