



PFT-SRBX16SN1SSAALSSZ

PFT

ДАТЧИКИ ДАВЛЕНИЯ

SICK
Sensor Intelligence.



Изображения могут отличаться от оригинала



информация для заказа

тип	артикул
PFT-SRBX16SN1SSAALSSZ	6052353

Другие варианты исполнения устройства и аксессуары → www.sick.com/PFT

подробные технические данные

Характеристики

Среда	Жидкая, газообразная
Тип давления	Относительное давление
Единица измерения давления	bar
Диапазон измерения	0 bar ... 0,16 bar
Рабочая температура	-30 °C ... +100 °C
Максимальная нагрузка R_A	4-20 мА, 2-проводной ($R_A \leq (L^+ - 10 \text{ В}) / 0,02 \text{ А [Ом]}$), 0-5 В, 3-проводной ($R_A > 5 \text{ кОм}$), 0-10 В, 3-проводной ($R_A > 10 \text{ кОм}$)
Выходной сигнал	4-20 мА, 2-проводной

Механика/электроника

Интерфейс связи	-
Технические подключения	1/4" NPT
Материалы, соприкасающиеся со средой	Стандартная мембрана: нержавеющая сталь 316Ti
Внутренняя передаваемая жидкость	Синтетическое масло (отсутствует при установленной не заподлицо мембране для диапазонов измерений > 25 бар)
Канальное отверстие	Standard
Материал корпуса	Нержавеющая сталь 1.4571
Вид подключения	Угловой штекер (DIN EN 175301-803 A)
Напряжение питания	10 V DC ... 30 V DC
Электробезопасность	Защита от перенапряжения: 36 В DC Устойчивость к короткому замыканию: Q_A относительно М Защита от инверсии полярности: L^+ относительно М Класс защиты: III
Пропадание напряжения питания	500 V DC, Напряжение питания NEC Class 02 (низкое напряжение и низкий ток макс. 100 ВА также в аварийном состоянии)
Соответствие требованиям ЕС	Директива ЕС по оборудованию, работающему под давлением: 2014/68/ЕС Директива ЕС по электромагнитной совместимости: 2004/108/ЕС, EN 61326-2-3
Вес датчика	Ок. 200 g

¹⁾ Степень защиты IP согласно IEC 60529. Указанные степени защиты действительны только в установленном состоянии с кабельными разъемами соответствующей степени защиты.

Уплотнение	Без уплотнения
Тип защиты	IP65 ¹⁾
Класс защиты III	✓
Средняя наработка до отказа	403 лет
Подавление скачков давления	Посредством встроенного напорного канала диаметром 0,6 мм или 0,3 мм для технологического соединения G ¼ согласно DIN 3852-E

¹⁾ Степень защиты IP согласно IEC 60529. Указанные степени защиты действительны только в установленном состоянии с кабельными разъемами соответствующей степени защиты.

Производительность

Нелинейность	$\leq \pm 0,2 \%$, интервала (Best Fit Straight Line, BFSL) согласно IEC 61298-2
Точность	$\leq \pm 0,5 \%$, интервала ($= \pm 0,25 \%$ интервала (опционально для диапазонов давлений $= 0,25$ бар). Включая нелинейность, гистерезис, неповторяемость результатов измерений, отклонение от нулевой точки и конечного значения (соответствует погрешности измерения согласно IEC 61298-2). Калибруется при вертикальной установке)
Неповторяемость результатов измерений	$\leq \pm 0,1 \%$ интервала
Время настройки (10–90 %)	$\leq 1 \text{ ms} \leq 10 \text{ мс}$ при температуре измеряемого материала $< -30^\circ\text{C}$ для диапазона измерений до 25 бар или с установленной заподлицо мембраной
Долговременный дрейф/стабильность за год работы	$\leq \pm 0,2 \%$ интервала (при эталонных условиях)
Температурные коэффициенты в диапазоне номинальных температур	Средний ТК нулевой точки: $\leq 0,2 \%$ интервала/10 К ($< 0,4 \%$ для диапазона измерений $\leq 0,25$ бар) Средний ТК интервала $\leq 0,2 \%$ интервала /10 К
Диапазон номинальных температур	$0^\circ\text{C} \dots +80^\circ\text{C}$
Срок службы	Мин.10 млн. перемен направления нагрузки

Данные окружающей среды

Диапазон рабочих температур	$-20^\circ\text{C} \dots +80^\circ\text{C}$
Температура хранения	$-40^\circ\text{C} \dots +100^\circ\text{C}$, с установленной заподлицо мембраной и встроенным участком охлаждения: от -20°C до $+100^\circ\text{C}$
Устойчивость к сотрясениям	1000 g согласно IEC 60068-2-27 (механические удары) 400 g согласно IEC 60068-2-27 (механические удары) для вариантов со встроенным участком охлаждения
Устойчивость к вибрации	20 g согласно IEC 60068-2-6 (вибрации при резонансе) 10 g согласно IEC 60068-2-6 (вибрации при резонансе) для вариантов со встроенным участком охлаждения

Сертификаты

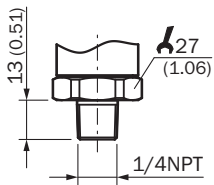
EU declaration of conformity	✓
UK declaration of conformity	✓
China RoHS	✓

Классификации

ECLASS 5.0	27200614
ECLASS 5.1.4	27200614
ECLASS 6.0	27200614
ECLASS 6.2	27200614
ECLASS 7.0	27200614
ECLASS 8.0	27200614
ECLASS 8.1	27200614

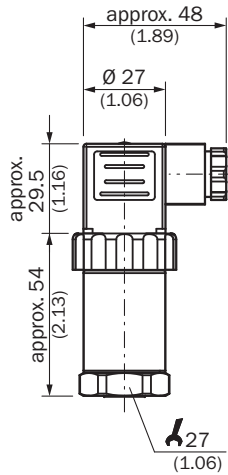
ECLASS 9.0	27200614
ECLASS 10.0	27200614
ECLASS 11.0	27200614
ECLASS 12.0	27200614
ETIM 5.0	EC011478
ETIM 6.0	EC011478
ETIM 7.0	EC011478
ETIM 8.0	EC011478
UNSPSC 16.0901	41112410

Габаритный чертеж 1/4" NPT



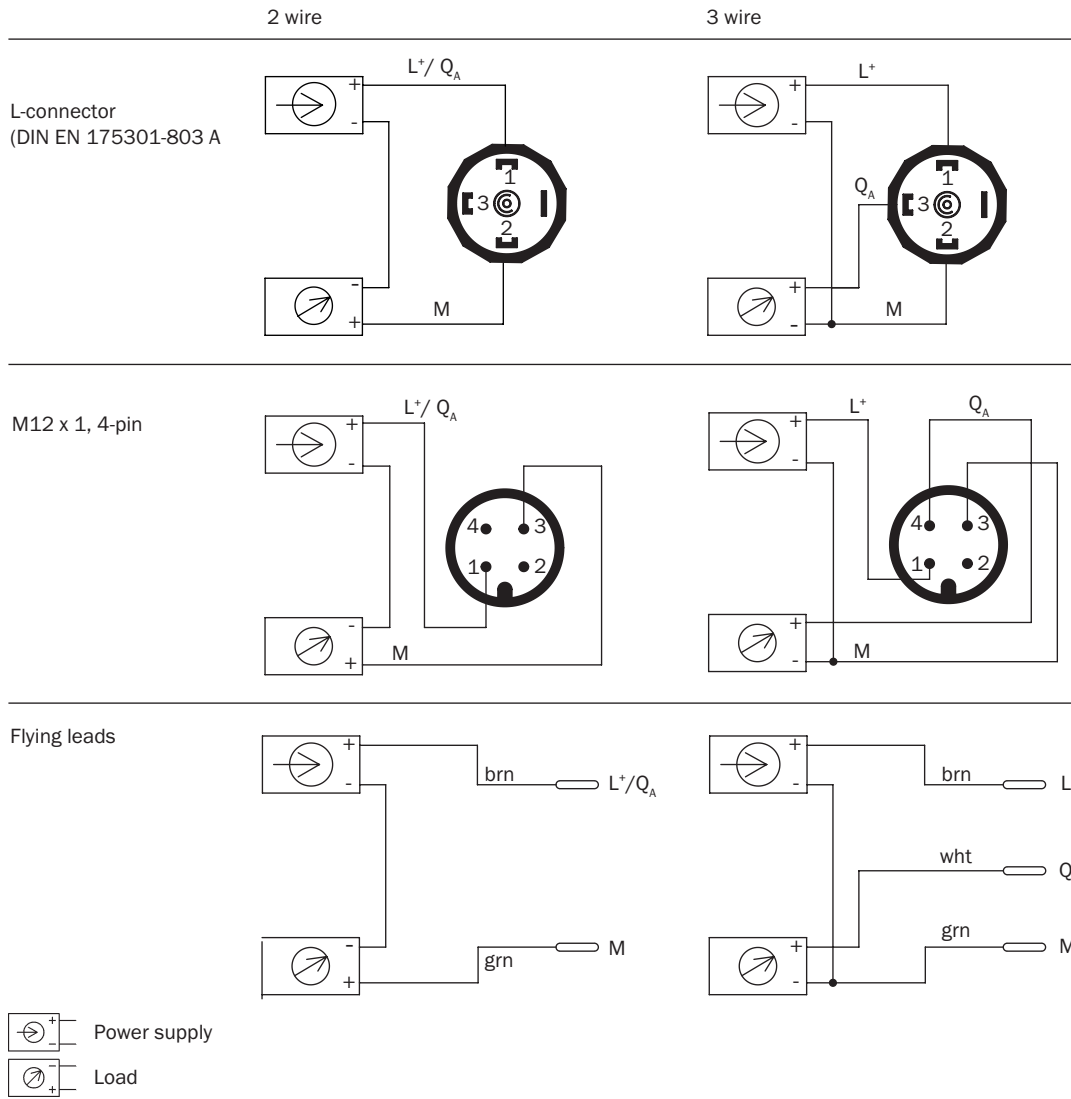
Размеры, мм

Габаритный чертеж Корпус с угловым штекером (DIN EN 175301-803 A)




Размеры, мм

Вид подключения



рекомендуемые аксессуары

Другие варианты исполнения устройства и аксессуары → www.sick.com/PFT

	Краткое описание	тип	артикул
Система крепления			
	<ul style="list-style-type: none"> Описание: Крепежный уголок для простого и надежного монтажа на стене датчиков давления с помощью шестигранных болтов 27 мм Материал: Алюминий Детали: Алюминий 	BEF-FL-ALUPBS-HLDR	5322501

ОБЗОР КОМПАНИИ SICK

Компания SICK – ведущий производитель интеллектуальных датчиков и комплексных решений для промышленного применения. Уникальный спектр продукции и услуг формирует идеальную основу для надежного и эффективного управления процессами, защиты людей от несчастных случаев и предотвращения нанесения вреда окружающей среде.

Мы обладаем солидным опытом в самых разных отраслях и знаем все о ваших технологических процессах и требованиях. Поэтому, благодаря интеллектуальным датчикам, мы в состоянии предоставить именно то, что нужно нашим клиентам. В центрах прикладного применения в Европе, Азии и Северной Америке системные решения тестируются и оптимизируются под нужды заказчика. Все это делает нас надежным поставщиком и партнером по разработке.

Всеобъемлющий перечень услуг придает завершенность нашему ассортименту: SICK LifeTime Services оказывает поддержку на протяжении всего жизненного цикла оборудования и гарантирует безопасность и производительность.

Вот что для нас значит термин «Sensor Intelligence».

РЯДОМ С ВАМИ В ЛЮБОЙ ТОЧКЕ МИРА:

Контактные лица и представительства → www.sick.com