



AFS60S-TBSM262144

AFS/AFM60S Pro

ЭНКОДЕР БЕЗОПАСНОСТИ

SICK
Sensor Intelligence.



Изображения могут отличаться от оригинала

информация для заказа

| тип | артикул |
|-------------------|------------|
| AFS60S-TBSM262144 | По запросу |

Другие варианты исполнения устройства и аксессуары → www.sick.com/AFS_AFM60S_Pro

подробные технические данные

Параметры техники безопасности

| | |
|--|--|
| Класс надежности | SIL 3 (IEC 61508, IEC 61800-5-3) ¹⁾ |
| Уровень производительности | PL e (EN ISO 13849-1) ¹⁾ |
| Категория | 3 (EN ISO 13849-1) 4 (EN ISO 13849-1) |
| PFH (средняя вероятность опасного отказа в час) | $5,5 \times 10^{-9}$ при 40 °C ²⁾ $1,8 \times 10^{-8}$, при 80 °C ²⁾ |
| T_M (заданная продолжительность работы) | 20 лет (EN ISO 13849-1) ³⁾ |
| Точность для обеспечения безопасности | 0,09° Категория 3 ⁴⁾ 0,35° Категория 4 ⁴⁾ |

¹⁾ Для уточнения параметров вашего оборудования/установки свяжитесь с соответствующим региональным филиалом компании SICK.

²⁾ Приведенные значения относятся к температуре в точке измерения «Рабочая температура» и к степени диагностического охвата 99 %, которая должна достигаться внешним блоком оценки данных.

³⁾ Период эксплуатации также может быть ограничен сроком службы подшипников, что зависит от конкретного случая применения.

⁴⁾ Точность, связанная с безопасностью, указывает максимальный предел допустимой погрешности позиционирования, при котором возможна поддержка функций безопасности.

Производительность

| | |
|---|----------------------|
| Количество шагов на один оборот (макс. разрешение) | 262.144 (18 bit) |
| Допуски G | 0,05° ¹⁾ |
| Повторяющееся стандартное отклонение σ_r | 0,002° ²⁾ |

¹⁾ Согласно DIN ISO 1319-1, верхний и нижний допуск зависят от условий монтажа, указанное значение приводится для симметричного расположения, то есть отклонения в верхнем и нижнем направлении одинаковы.

²⁾ По DIN ISO 55350-13; 68,3 % измеренных величин не выходят за рамки указанного диапазона.

Интерфейсы

| | |
|------------------------|-----|
| Интерфейс связи | SSI |
|------------------------|-----|

¹⁾ После истечения этого времени можно считывать действительные сигналы.

²⁾ Заводская настройка: по часовой стрелке, если смотреть на вал.

| | |
|---|--|
| Коммуникационный интерфейс, детальное описание | SSI + Sin/Cos |
| Время инициализации | 2 s ¹⁾ |
| Время построения позиции | < 1 μs |
| Данные параметрирования | Количество шагов на один оборот Предустановленная позиция, предустановленная позиция через аппаратный контакт; направление счета, направление счета через аппаратный контакт, восстановление заводских настроек, чтение памяти ошибок, генерирование отчета |
| Тип кода | Gray |
| Параметрируемая кодовая характеристика | Параметрируемый по ч. стр. / пр. ч. стр. ²⁾ |
| Тактовая частота | 100 kHz, ≤ 1 MHz |
| Set (электронная настройка) | H-активный (L = 0 - 1,5 V, H = 2,0 - Us V) |
| ПЧС/ПрЧС (последовательность шагов в направлении вращения) | L-активный (L = 0 - 1,5 V, H = 2,0 - Us V) |
| Синусоидальных/косинусоидальных периодов на один оборот | 1.024 |
| Частота выходного сигнала | ≤ 153,6 kHz |
| Нагрузочное сопротивление | ≥ 120 Ω |
| Сигналы интерфейса до вычитания | 0,5 V _{ss} , ± 20 % |
| Смещение сигнала до вычитания | 2,5 V ± 10 % |
| Сигналы интерфейса после вычитания | 1 V _{ss} , ± 20 % |

¹⁾ После истечения этого времени можно считывать действительные сигналы.

²⁾ Заводская настройка: по часовой стрелке, если смотреть на вал.

Электрика

| | |
|---|---------------------------------|
| Вид подключения | Кабель, 12 жил, радиальная, 5 м |
| Напряжение питания | 4,5 ... 32 V |
| Потребляемая мощность | 0,7 W (без нагрузки) |
| Защита от инверсии полярности | ✓ |
| Устойчивость к короткому замыканию | ✓ ¹⁾ |

¹⁾ Интерфейс SinCos: короткое замыкание относительно другого канала или GND допускается макс. на 30 с. При U_S ≤ 12 В дополнительное короткое замыкание относительно U_S допускается макс. на 30 с.

Интерфейс SSI: короткое замыкание относительно другого канала или GND допускается макс. на 30 с. При U_S ≤ 5 В дополнительное короткое замыкание относительно U_S допускается макс. на 30 с.

Механика

| | |
|--------------------------------|-----------------------------------|
| Механическое исполнение | Сквозной полый вал |
| Диаметр вала | 8 mm ¹⁾ |
| Свойства вала | С пазом для призматической шпонки |
| Вес | 0,25 kg ²⁾ |
| Материал, вал | Нержавеющая сталь |

¹⁾ С пазом для призматической шпонки.

²⁾ Относится к устройствам со штекерами.

³⁾ Период эксплуатации также может быть ограничен сроком службы подшипников, что зависит от конкретного случая применения.

⁴⁾ Значение соответствует L_{10mr} (ISO/TS 16281) при рабочей температуре от 10 до 60 °C, частота вращения > 10 об/мин, при макс. допустимой нагрузке на вал/перемещении вала.

| | |
|--|---|
| Материал, фланец | Цинковое литье под давлением |
| Материал, статорная муфта | Нержавеющая сталь |
| Материал, корпус | Алюминиевое литье |
| Пусковой момент | ≤ 0,8 Ncm (+20 °C) |
| Рабочий крутящий момент | ≤ 0,6 Ncm (+20 °C) |
| Допустимое перемещение вала, статическое | ± 0,3 mm (радиальная) ± 0,5 mm (осевая) |
| Допустимое перемещение вала, динамическое | ± 0,05 mm (радиальная) ± 0,1 mm (осевая) |
| Рабочая частота вращения | ≤ 6.000 min ⁻¹ |
| Момент инерции ротора | 56 gcm ² |
| Срок службы подшипника | 3,6 x 10 ⁹ оборотов ^{3) 4)} |

¹⁾ С пазом для призматической шпонки.

²⁾ Относится к устройствам со штекерами.

³⁾ Период эксплуатации также может быть ограничен сроком службы подшипников, что зависит от конкретного случая применения.

⁴⁾ Значение соответствует L_{10mr} (ISO/TS 16281) при рабочей температуре от 10 до 60 °C, частота вращения > 10 об/мин, при макс. допустимой нагрузке на вал/перемещении вала.

Данные окружающей среды

| | |
|---|---|
| ЭМС | EN 61000-6-2 EN 61000-6-3 EN 61000-6-7 |
| Тип защиты | IP65 (IEC 60529) |
| Допустимая относительная влажность воздуха | 90 % (Образование конденсата не допускается) |
| Диапазон рабочей температуры | -30 °C ... +85 °C ¹⁾ |
| Диапазон температуры при хранении | -30 °C ... +85 °C, без упаковки |
| Ударопрочность | 100 g, 6 ms (согласно EN 60068-2-27) ²⁾ |
| Вибростойкость | 18 g, 10 Hz ... 1.000 Hz (EN 60068-2-6) ²⁾ |
| Рабочая высота (над уровнем моря) | ≤ 2.000 m (80 kPa) |
| Класс защиты | III (согласно DIN EN 61140) |
| Степень загрязнения | 2 (IEC 60664-1) |

¹⁾ В точке измерения «Рабочая температура».

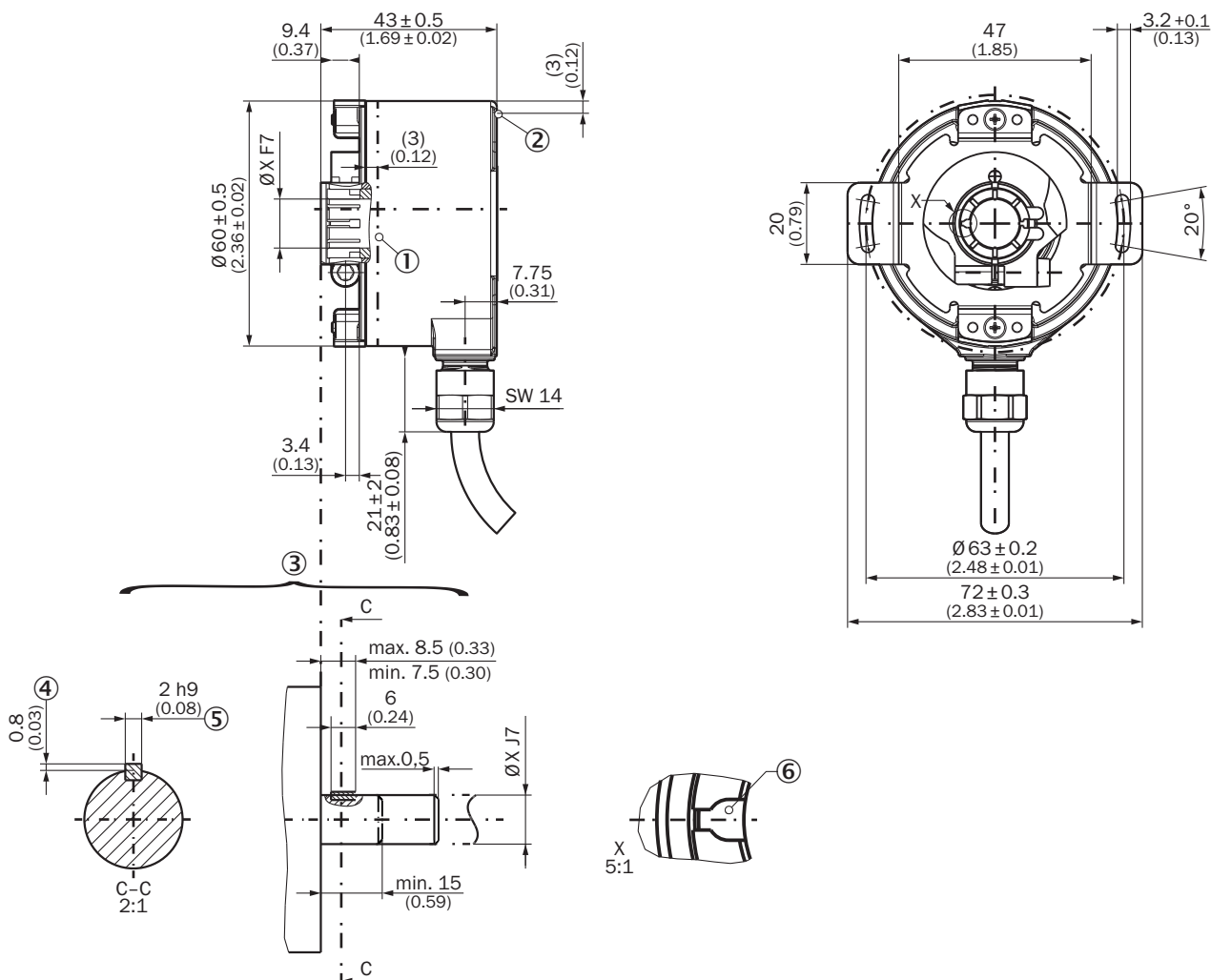
²⁾ Проверена во время эксплуатации в пределах точности, связанной с безопасностью.

Классификации

| | |
|---------------------|----------|
| ECLASS 5.0 | 27270502 |
| ECLASS 5.1.4 | 27270502 |
| ECLASS 6.0 | 27270590 |
| ECLASS 6.2 | 27270590 |
| ECLASS 7.0 | 27270502 |
| ECLASS 8.0 | 27270502 |
| ECLASS 8.1 | 27270502 |
| ECLASS 9.0 | 27270502 |
| ECLASS 10.0 | 27270502 |

| | |
|-----------------------|----------|
| ECLASS 11.0 | 27270502 |
| ECLASS 12.0 | 27270502 |
| ETIM 5.0 | EC001486 |
| ETIM 6.0 | EC001486 |
| ETIM 7.0 | EC001486 |
| ETIM 8.0 | EC001486 |
| UNSPSC 16.0901 | 41112113 |

Габаритный чертеж Сквозной полый вал, поперечный кабель



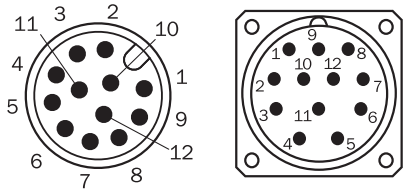
Размеры, мм

общие допуски по DIN ISO 2768-mk

- ① точка измерения рабочей температуры (на выбор, в каждом случае по контуру рабочей поверхности корпуса, примерно в 3 мм от фланца)
- ② точка измерения вибрации (в каждом случае на торцевой поверхности корпуса, примерно в 3 мм от края корпуса)
- ③ данные по установке
- ④ призматическая шпонка DIN 6885-A 2x2x6
- ⑤ макс. 0,4 при Ø 5/8"
- ⑥ шпоночный паз

| | |
|-------|---------------------------|
| 6 mm | Обеспечивается заказчиком |
| 8 mm | |
| 3/8" | |
| 10 mm | |
| 12 mm | |
| 1/2" | |
| 14 mm | |
| 15 mm | |
| 5/8" | |

Anschlussbelegung



Вид разъёма устройства M23 и M12 на энкодере

| PIN (M23) | PIN (M12) | Цвет жил (кабельный ввод) | Сигнал | Пояснение |
|-----------|-----------|---------------------------|----------------|--|
| 1 | 5 | Красный | U _S | Рабочее напряжение |
| 2 | 12 | Синий | GND | Заземление |
| 3 | 11 | Желтый | Clock + | Сигналы интерфейса |
| 4 | 2 | Белый | Данные + | Сигналы интерфейса |
| 5 | 10 | Оранжевый | SET | Электронная регулировка |
| 6 | 3 | Коричневый | Данные - | Сигналы интерфейса |
| 7 | 4 | Фиолетовый | Clock - | Сигналы интерфейса |
| 8 | 9 | Черный | - SIN | Сигнальный провод |
| 9 | 1 | Оранжевый-чёрный | CW/CCW (V/R) | Последовательность шагов в направлении вращения |
| 10 | 7 | Зеленый | - COS | Сигнальный провод |
| 11 | 6 | Серый | + COS | Сигнальный провод |
| 12 | 8 | Розовый | + SIN | Сигнальный провод |
| - | - | - | Экранирование | Экранирование со стороны энкодера соединено с корпусом. Со стороны системы управления подключить к заземлению. |

Диаграммы Сигналы интерфейса SIN/COS после вычитания



При повороте вала по часовой стрелке, если смотреть в направлении А (см. размерный чертеж)

| Напряжение питания | Выходы |
|--------------------|-----------------------------|
| 4,5 V ... 5,5 V | Sin/Cos 1,0 V _{SS} |

рекомендуемые аксессуары

Другие варианты исполнения устройства и аксессуары → www.sick.com/AFS_AFM60S_Pro

| | Краткое описание | тип | артикул |
|---|--|-------------|---------|
| Система крепления | | | |
| | <ul style="list-style-type: none"> Описание: 1 винт с цилиндрической головкой M4 x 16 и 1 призматическая шпонка 2 x 2 x 6 по DIN 6885 | BEF-MK-SE01 | 2073617 |
| Программирующие устройства | | | |
|  | <ul style="list-style-type: none"> Сегмент продуктов: Программирующие устройства Продукт: PGT-08-S Описание: Инструмент программирования USB для программируемых энкодеров SICK AFS60, AFM60, DFS60, VFS60, DFV60 и энкодера с тросовым барабаном с программируемыми шифраторами. Не совместим с портативными версиями SOPAS ET. | PGT-08-S | 1036616 |

ОБЗОР КОМПАНИИ SICK

Компания SICK – ведущий производитель интеллектуальных датчиков и комплексных решений для промышленного применения. Уникальный спектр продукции и услуг формирует идеальную основу для надежного и эффективного управления процессами, защиты людей от несчастных случаев и предотвращения нанесения вреда окружающей среде.

Мы обладаем солидным опытом в самых разных отраслях и знаем все о ваших технологических процессах и требованиях. Поэтому, благодаря интеллектуальным датчикам, мы в состоянии предоставить именно то, что нужно нашим клиентам. В центрах прикладного применения в Европе, Азии и Северной Америке системные решения тестируются и оптимизируются под нужды заказчика. Все это делает нас надежным поставщиком и партнером по разработке.

Всеобъемлющий перечень услуг придает завершенность нашему ассортименту: SICK LifeTime Services оказывает поддержку на протяжении всего жизненного цикла оборудования и гарантирует безопасность и производительность.

Вот что для нас значит термин «Sensor Intelligence».

РЯДОМ С ВАМИ В ЛЮБОЙ ТОЧКЕ МИРА:

Контактные лица и представительства → www.sick.com