



E100-A2A22S10A

E100

ЗАЩИТНЫЕ КОМАНДНЫЕ УСТРОЙСТВА

SICK
Sensor Intelligence.

информация для заказа



тип	артикул
E100-A2A22S10A	6021916

Другие варианты исполнения устройства и аксессуары → www.sick.com/E100



подробные технические данные

Характеристики

Принудительно размыкаемый нормально закрытый (замкнутый) контакт	2
Нормально открытый	2
Направления включения	1

Параметры техники безопасности

Значение V_{10d}	5 x 10 ⁵ циклов срабатывания
Безопасное состояние в случае возникновения ошибки	Выключатель не имеет внутренней функции обнаружения ошибок и в случае неисправности не может перейти в безопасное состояние. Обнаружение ошибок осуществляется с помощью подключенного логического блока, направленного на обеспечение безопасности.

Функции

Каскад датчиков безопасности	Нет, только индивидуальная разводка (с диагностикой)
-------------------------------------	--

Интерфейсы

Тип соединительного кабеля	Прямой
Вид подключения	Кабель с открытым концом
Длина кабеля	10 m
Диаметр провода	8 mm
Сечение провода	8 x 0,34 мм ²
Радиус изгиба (при неподвижной прокладке)	> 7,5 диаметров кабеля
Радиус изгиба (при подвижном кабеле)	> 15 диаметров провода
Материал кабеля	Полиуретан
Материал кабеля	Медь

Электрика

Принцип переключения	Выключатель замедленного действия
Принудительно размыкаемый нормально закрытый (замкнутый) контакт	2
Нормально открытый	2

Категория потребления	AC-15/DC-13 (EN 60947-5-1)
Расчетный рабочий ток (расчетное рабочее напряжение)	2 A (230 V AC) 2 A (24 V DC)
Расчетное напряжение на изоляции U_i	250 V
Максимально допустимое импульсное напряжение U_{imp}	2.500 V
Защита от короткого замыкания	2 A gG
Напряжение переключения	≥ 12 V DC
Ток переключения (напряжение переключения)	1 mA (24 V DC)

Механика

Габариты	64 mm x 132 mm
Вес	1,27 kg
Материал корпуса	Пластик
Срок службы механических компонентов	1×10^5 циклов срабатывания

Данные окружающей среды

Тип защиты	IP67 (EN 60529)
Диапазон рабочих температур	-5 °C ... +50 °C
Температура хранения	-5 °C ... +50 °C

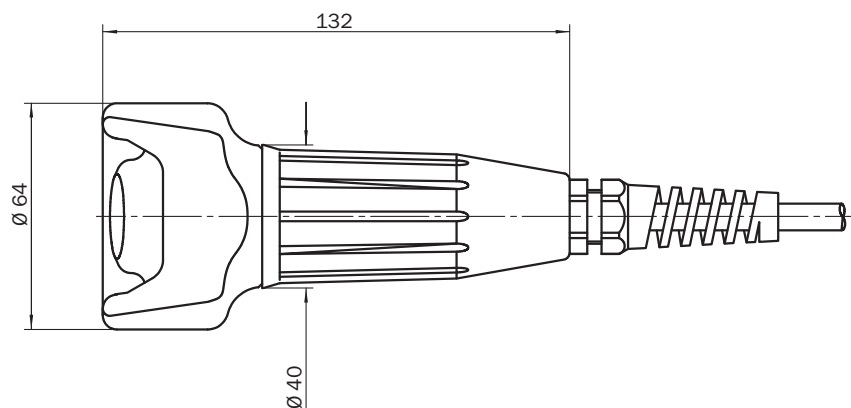
Сертификаты

EU declaration of conformity	✓
UK declaration of conformity	✓
China RoHS	✓
cULus certificate	✓

Классификации

ECLASS 5.0	27371238
ECLASS 5.1.4	27371238
ECLASS 6.0	27371238
ECLASS 6.2	27371238
ECLASS 7.0	27371238
ECLASS 8.0	27371238
ECLASS 8.1	27371238
ECLASS 9.0	27371238
ECLASS 10.0	27371238
ECLASS 11.0	27371238
ECLASS 12.0	27371238
ETIM 5.0	EC002571
ETIM 6.0	EC002571
ETIM 7.0	EC002571
ETIM 8.0	EC002571
UNSPSC 16.0901	39122205

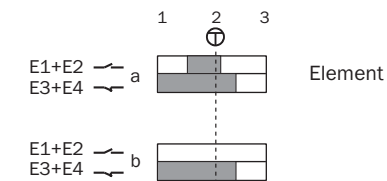
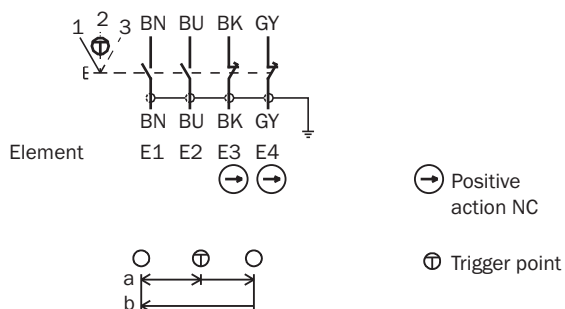
Габаритный чертеж E100-A



Размеры, мм

Диаграмма ходов переключения E100-A

2 NO
2 positive action NC



□ Contacts open
■ Contacts closed

ОБЗОР КОМПАНИИ SICK

Компания SICK – ведущий производитель интеллектуальных датчиков и комплексных решений для промышленного применения. Уникальный спектр продукции и услуг формирует идеальную основу для надежного и эффективного управления процессами, защиты людей от несчастных случаев и предотвращения нанесения вреда окружающей среде.

Мы обладаем солидным опытом в самых разных отраслях и знаем все о ваших технологических процессах и требованиях. Поэтому, благодаря интеллектуальным датчикам, мы в состоянии предоставить именно то, что нужно нашим клиентам. В центрах прикладного применения в Европе, Азии и Северной Америке системные решения тестируются и оптимизируются под нужды заказчика. Все это делает нас надежным поставщиком и партнером по разработке.

Всеобъемлющий перечень услуг придает завершенность нашему ассортименту: SICK LifeTime Services оказывает поддержку на протяжении всего жизненного цикла оборудования и гарантирует безопасность и производительность.

Вот что для нас значит термин «Sensor Intelligence».

РЯДОМ С ВАМИ В ЛЮБОЙ ТОЧКЕ МИРА:

Контактные лица и представительства → www.sick.com