



WT11-N150

LICHTSCHRANKEN UND TASTER

SICK
Sensor Intelligence.



Изображения могут отличаться от оригинала

информация для заказа

тип	артикул
WT11-N150	1018688

Другие варианты исполнения устройства и аксессуары → www.sick.com/

подробные технические данные

Характеристики

Принцип действия	Датчик с отражением от объекта
Принцип действия, детали	Подавление заднего фона
Размеры (Ш x В x Г)	12 mm x 40 mm x 88 mm
Форма корпуса (выход света)	Прямоугольный
Дистанция работы, макс.	10 mm ... 1.000 mm ¹⁾
Расстояние срабатывания	80 mm ... 700 mm ¹⁾
Вид излучения	Видимый красный свет
ИСТОЧНИК ИЗЛУЧЕНИЯ	Светодиод

¹⁾ Распознаваемый объект с коэффициентом отражения 90 % (относительно стандартного белого, DIN 5033).

Механика/электроника

Напряжение питания	10 V DC ... 30 V DC
Остаточная пульсация	< 5 V _{ss}
Потребление тока	40 mA ¹⁾
Переключающий выход	NPN
Тип переключения	СВЕТЛО/ТЕМНО
Оценка	≤ 625 μs ²⁾
Вид подключения	Кабель, 2 м ³⁾
Материал кабеля	PVC
Сечение провода	0,25 mm ²
Диаметр провода	∅ 5 mm
Материал корпуса	Пластик, ABS
Материал, оптика	Пластик, PMMA

¹⁾ Без нагрузки.

²⁾ Продолжительность сигнала при омической нагрузке.

³⁾ Запрещается деформировать кабель ниже 0 °C.

Тип защиты	IP65
Диапазон температур при работе	-20 °C ... +60 °C
Диапазон температур при хранении	-20 °C ... +75 °C

- 1) Без нагрузки.
- 2) Продолжительность сигнала при омической нагрузке.
- 3) Запрещается деформировать кабель ниже 0 °C.

Классификации

ECLASS 5.0	27270904
ECLASS 5.1.4	27270904
ECLASS 6.0	27270904
ECLASS 6.2	27270904
ECLASS 7.0	27270904
ECLASS 8.0	27270904
ECLASS 8.1	27270904
ECLASS 9.0	27270904
ECLASS 10.0	27270904
ECLASS 11.0	27270904
ETIM 5.0	EC002719
ETIM 6.0	EC002719
ETIM 7.0	EC002719
UNSPSC 16.0901	39121528

Вид подключения

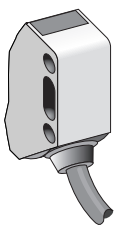
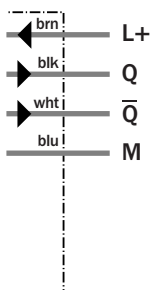


Схема соединений



Характеристика

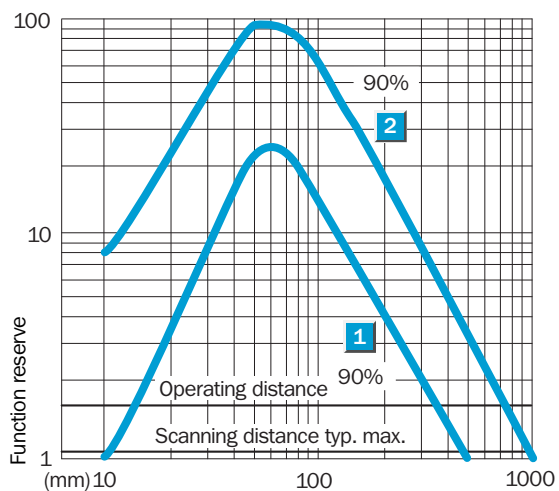
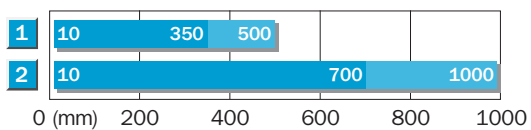


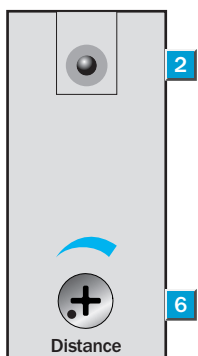
Диаграмма расстояний срабатывания



■ Operating distance ■ Limiting scanning distance

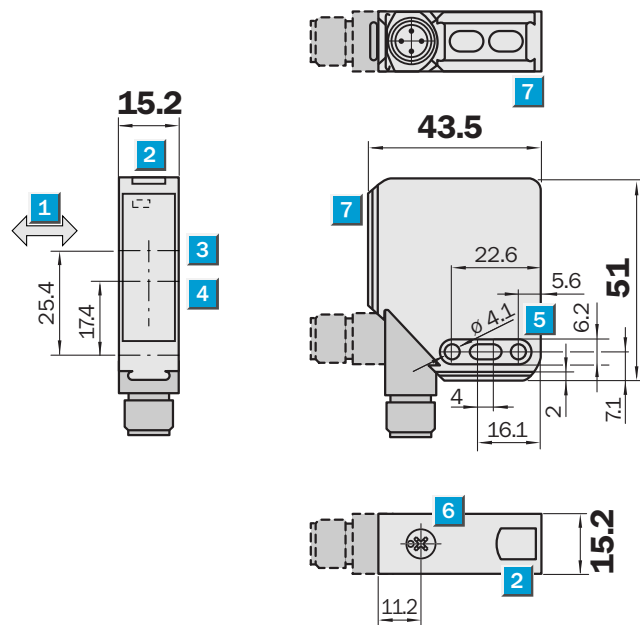
1	Scanning distance on grey, 18 % remission
2	Scanning distance on white, 90 % remission

Варианты настройки



- ② индикация приема
- ⑥ настройка расстояния срабатывания

Габаритный чертеж



Размеры, мм

- ① предпочтительное направление
- ② индикация приема
- ③ оптическая ось, приемник
- ④ оптическая ось, передатчик
- ⑤ крепежное отверстие, $\varnothing 4,1$ мм
- ⑥ настройка расстояния срабатывания
- ⑦ «Ласточкин хвост»

ОБЗОР КОМПАНИИ SICK

Компания SICK – ведущий производитель интеллектуальных датчиков и комплексных решений для промышленного применения. Уникальный спектр продукции и услуг формирует идеальную основу для надежного и эффективного управления процессами, защиты людей от несчастных случаев и предотвращения нанесения вреда окружающей среде.

Мы обладаем солидным опытом в самых разных отраслях и знаем все о ваших технологических процессах и требованиях. Поэтому, благодаря интеллектуальным датчикам, мы в состоянии предоставить именно то, что нужно нашим клиентам. В центрах прикладного применения в Европе, Азии и Северной Америке системные решения тестируются и оптимизируются под нужды заказчика. Все это делает нас надежным поставщиком и партнером по разработке.

Всеобъемлющий перечень услуг придает завершенность нашему ассортименту: SICK LifeTime Services оказывает поддержку на протяжении всего жизненного цикла оборудования и гарантирует безопасность и производительность.

Вот что для нас значит термин «Sensor Intelligence».

РЯДОМ С ВАМИ В ЛЮБОЙ ТОЧКЕ МИРА:

Контактные лица и представительства → www.sick.com