



NANS3-CAAZ30ZA1

nanoScan3

ЛАЗЕРНЫЙ СКАНЕР БЕЗОПАСНОСТИ

SICK
Sensor Intelligence.



информация для заказа

тип	артикул
NANS3-CAAZ30ZA1	1126793

Другие варианты исполнения устройства и аксессуары → www.sick.com/nanoScan3

Изображения могут отличаться от оригинала



подробные технические данные

Характеристики

Исполнение продукта	nanoScan3 Pro - EFI-pro
Исполнение	Датчики без системного разъёма
Область применения	Indoor
Диапазон защитного поля	3 m
Диапазон сигнального поля	10 m
Диапазон измерения расстояний	40 m
Количество одновременно контролируемых полей	≤ 8 ¹⁾
Количество полей	128
Количество случаев контроля	128
Угол сканирования	275°
Разрешение (конфигурируемое)	20 mm 30 mm 40 mm 50 mm 60 mm 70 mm 150 mm 200 mm
Угловое разрешение	0,17°
Оценка	70 ms
Дополнение защитного поля	65 mm

¹⁾ Поля защиты, предупреждения или обнаружения контура.

Параметры техники безопасности

Тип	Тип 3 (IEC 61496)
Класс надежности	SIL 2 (IEC 61508)

Категория	Категория 3 (EN ISO 13849)
Уровень производительности	PL d (EN ISO 13849)
PFHd (средняя вероятность опасного отказа в час)	$8,0 \times 10^{-8}$
T_M (заданная продолжительность работы)	20 лет (EN ISO 13849)
Безопасное состояние в случае возникновения ошибки	Выходы с поддержкой безопасности через сеть логически равны 0.

Функции

Блокировка повторного запуска	✓
Контроль внешних устройств (EDM)	✓
Множественная оценка	✓
Переключение вида контроля	✓
Синхронный контроль	✓
Статическое переключение защитного поля	✓
Динамическое переключение защитного поля	✓
Надежное распознавание контуров	✓
Контур как база	✓
Встроенное конфигурационное запоминающее устройство	✓
Выдача результатов измерений	Через Ethernet
Безопасная связь между устройствами SICK посредством EFI-pro	✓

Интерфейсы

Вид подключения	В зависимости от системного разъёма
Выходы	
Пары OSSD	0
Выходы с поддержкой безопасности через сеть	8
Тип конфигурации	ПК с Safety Designer (конфигурационное и диагностическое программное обеспечение)
Конфигурационный и диагностический интерфейс	USB 2.0, Micro-USB
Интерфейс передачи данных	
Службы	EtherNet/IP™ CIP Safety™
	CoLa 2 (Конфигурация и диагностика с помощью программы Safety Designer)
	Вывод данных
	DHCP
	SNMP
	SNTP (клиент и сервер)
Полевая шина, промышленная шина	EFI-pro
RPI (requested packet interval)	5 ms ... 1.000 ms, multiple of 5 ms
Элементы индикации	Графический цветной дисплей, LEDs

Электрика

Класс защиты	III (EN 61140)
Напряжение питания U_V	24 V DC (16,8 V DC ... 30 V DC)
Потребляемая мощность, типичная	5,5 W

Механика

Размеры (Ш x В x Г)	106,6 mm x 80 mm x 117,5 mm (включая системный разъём)
Вес	0,67 kg
Материал корпуса	Алюминий
Цвет корпуса	RAL 1021 (ярко-желтый), RAL 9005 (черный)
Материал защитного экрана	Polycarbonat

Данные окружающей среды

Тип защиты	IP65 (IEC 60529)
Нечувствительность ко внешним источникам света	≤ 40 клк (IEC 61496-3) ¹⁾
Диапазон рабочих температур	-10 °C ... +50 °C
Температура хранения	-25 °C ... +70 °C
Виброустойчивость	IEC 60068-2-6, IEC 60068-2-64, IEC 60721-3-5, IEC TR 60721-4-5, IEC 61496-3
Ударопрочность	Класс 5M1 (IEC 60721-3-5)
	IEC 60068-2-27, IEC 60721-3-5, IEC TR 60721-4-5, IEC 61496-3
	Класс 5M1 (IEC 60721-3-5)
	Длительные удары 50 m/s ² , 11 ms
	100 m/s ² , 16 ms
ЭМС	IEC 61496-1, IEC 61000-6-2, IEC 61000-6-3

¹⁾ Типичная невосприимчивость к постороннему свету, в случае посторонних источников света непосредственно в плоскости сканирования в соответствии с МЭК 61496-3: ≤ 3 клк.

Прочие данные

Вид излучения	Пульсирующий лазерный диод
Длина волны	905 nm
Детектируемый коэффициент диффузного отражения	1,8 % ... более 1000 %
Класс лазера	1 (21 CFR 1040.10 и 1040.11, IEC 60825-1)

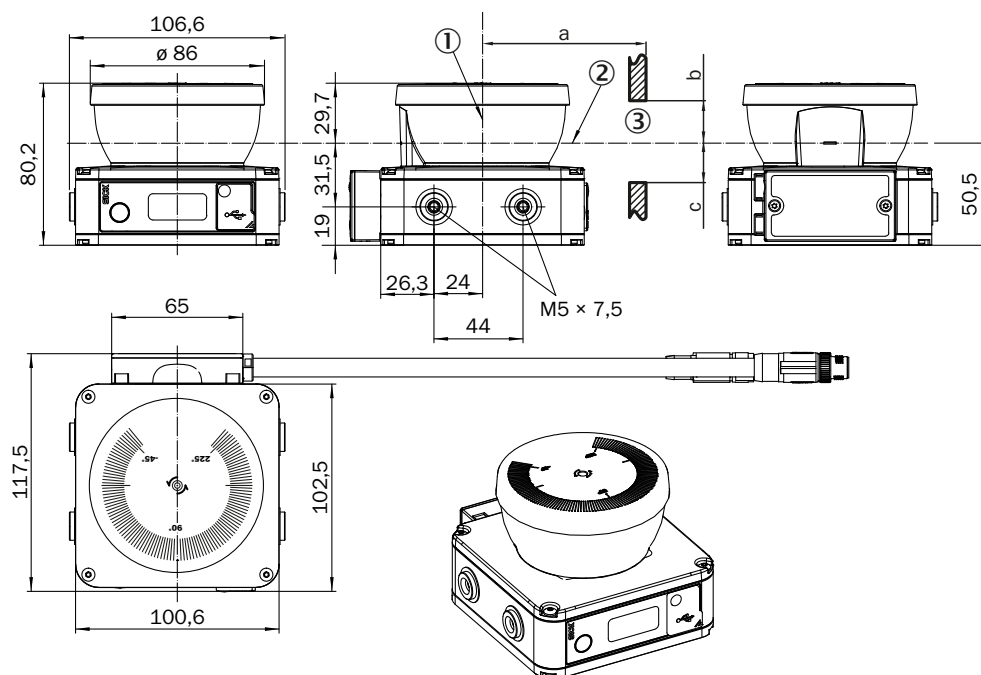
Сертификаты

EU declaration of conformity	✓
UK declaration of conformity	✓
ACMA declaration of conformity	✓
China RoHS	✓
UK-Type-Examination approval	✓
cULus certificate	✓
EC-Type-Examination approval	✓
China GB certificate	✓
Information according to Art. 3 of Data Act (Regulation EU 2023/2854)	✓

Классификации

ECLASS 5.0	27272705
ECLASS 5.1.4	27272705
ECLASS 6.0	27272705
ECLASS 6.2	27272705
ECLASS 7.0	27272705
ECLASS 8.0	27272705
ECLASS 8.1	27272705
ECLASS 9.0	27272705
ECLASS 10.0	27272705
ECLASS 11.0	27272705
ECLASS 12.0	27272705
ETIM 5.0	EC002550
ETIM 6.0	EC002550
ETIM 7.0	EC002550
ETIM 8.0	EC002550
UNSPSC 16.0901	39121528

Габаритный чертеж








Размеры, мм

- ① ось вращения зеркала
- ② уровень сканирования
- ③ Требуемая смотровая щель (а: длина смотровой щели, б: минимальная высота над плоскостью сканирования, в: минимальная высота под плоскостью сканирования. Подробности см. в руководстве по эксплуатации)

рекомендуемые аксессуары

Другие варианты исполнения устройства и аксессуары → www.sick.com/nanoScan3

	Краткое описание	тип	артикул
Система крепления			
	<ul style="list-style-type: none"> Описание: Крепёжный уголок Материал: Нержавеющая сталь Детали: Нержавеющая сталь V2A (1.4301), Порошковое покрытие IGP-DURA face 5803A Единица упаковки: 1 шт. 	крепёжный комплект 1a	2111767
	<ul style="list-style-type: none"> Описание: Крепёжный уголок с защитой оптического кожуха Материал: Нержавеющая сталь Детали: Нержавеющая сталь V2A (1.4301), Порошковое покрытие IGP-DURA face 5803A Единица упаковки: 1 шт. 	крепёжный комплект 1b	2111768
	<ul style="list-style-type: none"> Описание: Регулируемое крепление, возможно выравнивание по поперечной оси и оси глубины Материал: Нержавеющая сталь Детали: Нержавеющая сталь V2A (1.4301), Порошковое покрытие IGP-DURA face 5803A Единица упаковки: 1 шт. 	Комплект крепления 2a	2111769
	<ul style="list-style-type: none"> Описание: Регулируемое крепление с защитой оптического кожуха, возможно выравнивание по поперечной оси и оси глубины Материал: Нержавеющая сталь Детали: Нержавеющая сталь V2A (1.4301), Порошковое покрытие IGP-DURA face 5803A Единица упаковки: 1 шт. 	крепёжный комплект 2b	2111770
Системные штекеры и модули расширения			
	<ul style="list-style-type: none"> Описание: Встроенное конфигурационное запоминающее устройство 	NANSX-AAAAAEZZ1	2105154

ОБЗОР КОМПАНИИ SICK

Компания SICK – ведущий производитель интеллектуальных датчиков и комплексных решений для промышленного применения. Уникальный спектр продукции и услуг формирует идеальную основу для надежного и эффективного управления процессами, защиты людей от несчастных случаев и предотвращения нанесения вреда окружающей среде.

Мы обладаем солидным опытом в самых разных отраслях и знаем все о ваших технологических процессах и требованиях. Поэтому, благодаря интеллектуальным датчикам, мы в состоянии предоставить именно то, что нужно нашим клиентам. В центрах прикладного применения в Европе, Азии и Северной Америке системные решения тестируются и оптимизируются под нужды заказчика. Все это делает нас надежным поставщиком и партнером по разработке.

Всеобъемлющий перечень услуг придает завершенность нашему ассортименту: SICK LifeTime Services оказывает поддержку на протяжении всего жизненного цикла оборудования и гарантирует безопасность и производительность.

Вот что для нас значит термин «Sensor Intelligence».

РЯДОМ С ВАМИ В ЛЮБОЙ ТОЧКЕ МИРА:

Контактные лица и представительства → www.sick.com