



DGS34-1HK01024

DGS3x

ИНКРЕМЕНТАЛЬНЫЕ ЭНКОДЕРЫ

SICK
Sensor Intelligence.



Изображения могут отличаться от оригинала



Информация для заказа

Тип	Артикул
DGS34-1HK01024	7101728

Другие варианты исполнения устройства и аксессуары → www.sick.com/DGS3x

Подробные технические данные

Производительность

Количество импульсов на один оборот	1.024
Измерительный шаг	90° электрический/импульсов на один оборот
Отклонение измерительных шагов	± 45° /импульсов на один оборот
Допуски	± 45° /импульсов на один оборот

Интерфейсы

Интерфейс связи	Инкрементный
Коммуникационный интерфейс, детальное описание	TTL / RS-422
Частота выходного сигнала	300 kHz
Ток нагрузки	40 mA
Рабочий ток	120 mA (без нагрузки)

Электрические данные

Вид подключения	Кабель, 11 жил, радиальная, 1,5 m
Напряжение питания	4,5 ... 5,5 V
Базовый сигнал, количество	1
Базовый сигнал, положение	180°, электрич., логическое соединение с В отриц.
Защита от инверсии полярности	✓

Механические данные

Механическое исполнение	Глухой полый вал
Диаметр вала	1" ¹⁾
Тип фланца / статорная муфта	T1 Статорная муфта
Вес	1,1 kg ²⁾
Материал, вал	Латунь
Материал, фланец	Алюминий
Материал, корпус	Алюминий
Пусковой момент	9 Ncm (+20 °C)

¹⁾ Зажимные цапги на 1/2", 3/4", 5/8", 7/8", 10, 12, 14, 15, 18, 20, 22, 24 и 25 мм заказываются отдельно как принадлежности.

²⁾ Относится к устройствам со штекерами.

Рабочий крутящий момент	7 Ncm (+20 °C)
Рабочая частота вращения	3.000 min ⁻¹
Момент инерции ротора	490 gcm ²
Срок службы подшипника	4,5 x 10 ⁹ оборотов
Угловое ускорение	≤ 100.000 rad/s ²

¹⁾ Зажимные цанги на 1/2", 3/4", 5/8", 7/8", 10, 12, 14, 15, 18, 20, 22, 24 и 25 мм заказываются отдельно как принадлежности.

²⁾ Относится к устройствам со штекерами.

Данные окружающей среды

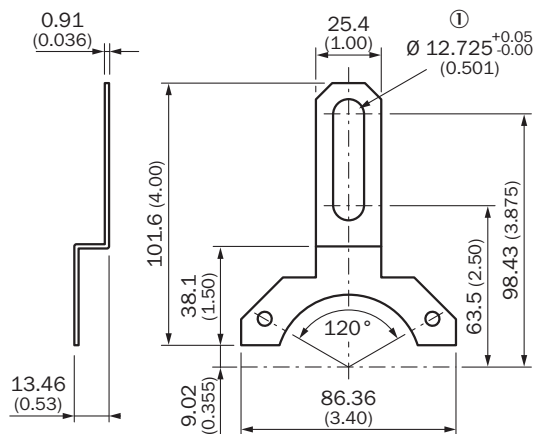
ЭМС	EN 61000-6-2, EN 61000-6-3
Тип защиты	IP66
Допустимая относительная влажность воздуха	95 % (Образование конденсата не допускается)
Диапазон рабочей температуры	-20 °C ... +70 °C
Диапазон температуры при хранении	-30 °C ... +85 °C, без упаковки
Ударопрочность	50 g, 11 ms
Вибростойкость	20 g, 5 Hz ... 2.000 Hz

Классификации

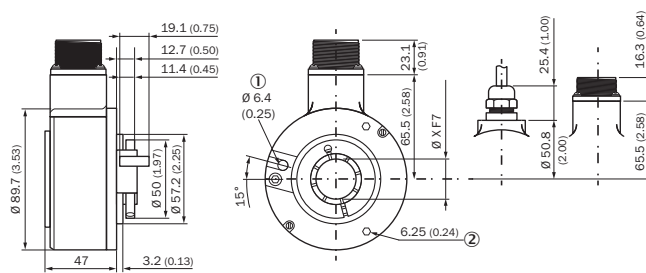
eCl@ss 5.0	27270501
eCl@ss 5.1.4	27270501
eCl@ss 6.0	27270590
eCl@ss 6.2	27270590
eCl@ss 7.0	27270501
eCl@ss 8.0	27270501
eCl@ss 8.1	27270501
eCl@ss 9.0	27270501
eCl@ss 10.0	27270501
eCl@ss 11.0	27270501
eCl@ss 12.0	27270501
ETIM 5.0	EC001486
ETIM 6.0	EC001486
ETIM 7.0	EC001486
ETIM 8.0	EC001486
UNSPSC 16.0901	41112113

Габаритный чертеж (Размеры, мм)

T1 Статорная муфта



① T1 Продольное отверстие для винта 3/8"

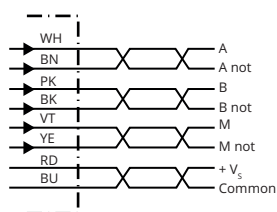


① Установочный штифт

② Глубина

Тип	Диаметр вала X F7
DGS3x-xxHxxxxxx DGS3x-xxJxxxxxx	1"
DGS3x-xxKxxxxxx DGS3x-xxLxxxxxx	30 mm

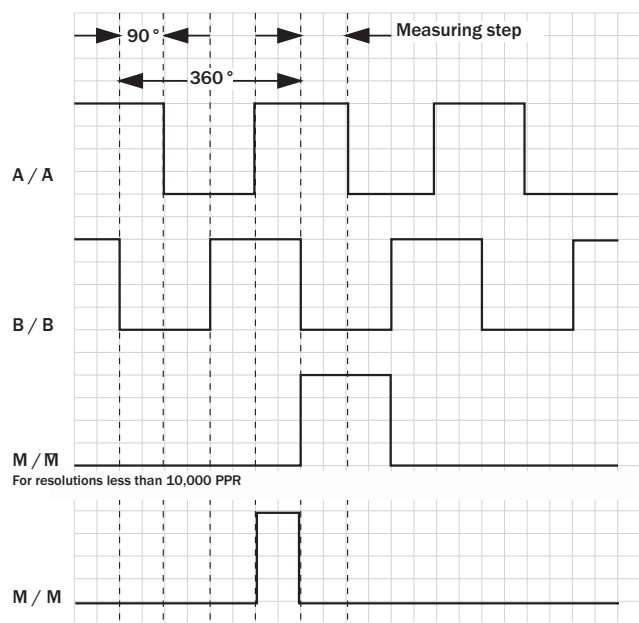
Схема контактов



PIN 10-контактный	Цвет жил (кабельный ввод)	Пояснение
A	Белый	A
B	Pink	B
C	Лиловый	M
H	Коричневый	A-

PIN 10-контактный	Цвет жил (кабельный ввод)	Пояснение
I	Черный	B-
J	Желтый	M-
D	Красный	+V _S
F	Синий	GND
G	N/A	Точка заземления на корпусе
N/A	N/A	Экран

Диаграммы



Напряжение питания	Выходы
4,5 V ... 5,5 V	TTL
8 V ... 24 V	TTL
8 V ... 24 V	HTL
8 V ... 24 V	Открытый коллектор
5 V ... 15 V	TTL / HTL

ОБЗОР КОМПАНИИ SICK

Компания SICK – ведущий производитель интеллектуальных датчиков и комплексных решений для промышленного применения. Уникальный спектр продукции и услуг формирует идеальную основу для надежного и эффективного управления процессами, защиты людей от несчастных случаев и предотвращения нанесения вреда окружающей среде.

Мы обладаем солидным опытом в самых разных отраслях и знаем все о ваших технологических процессах и требованиях. Поэтому, благодаря интеллектуальным датчикам, мы в состоянии предоставить именно то, что нужно нашим клиентам. В центрах прикладного применения в Европе, Азии и Северной Америке системные решения тестируются и оптимизируются под нужды заказчика. Все это делает нас надежным поставщиком и партнером по разработке.

Всеобъемлющий перечень услуг придает завершенность нашему ассортименту: SICK LifeTime Services оказывает поддержку на протяжении всего жизненного цикла оборудования и гарантирует безопасность и производительность.

Вот что для нас значит термин «Sensor Intelligence».

РЯДОМ С ВАМИ В ЛЮБОЙ ТОЧКЕ МИРА:

Контактные лица и представительства → www.sick.com