



MLG1-1190I812

MLG

АВТОМАТИЗИРОВАННЫЕ СВЕТОВЫЕ ЗАВЕСЫ

SICK
Sensor Intelligence.



Изображения могут отличаться от оригинала

информация для заказа

тип	артикул
MLG1-1190I812	1042916

Другие варианты исполнения устройства и аксессуары → www.sick.com/MLG

подробные технические данные

Характеристики

Минимальный размер детектируемого объекта (MDO)	Паралельные лучи, 15 mm ¹⁾
Расстояние между лучами	10 mm
Количество лучей	120
Высота контроля	1.190 mm
Режим параметрирования	Интерфейс параметрирования (измерительный)

¹⁾ MDO минимальный размер детектируемого объекта.

Механика/электроника

ИСТОЧНИК ИЗЛУЧЕНИЯ	Инфракрасный свет
Длина волны	880 nm
Напряжение питания U_V	Пост. ток 18 V ... 30 V ¹⁾
Потребляемый ток передатчика	380 mA ²⁾
Потребляемый ток приемника	460 mA ²⁾
Остаточная пульсация	< 5 V _{SS}
Выходной ток I_{макс.}	≤ 100 mA ³⁾
Выходная нагрузка, ёмкостная	100 nF
Выходная нагрузка, индуктивная	1 H
Время инициализации	1 s
Переключающий выход	1 x PNP
Входы	1 x PNP
Размеры (Ш x В x Г)	34 mm x 1.264 mm x 29 mm
Вид подключения	Разъем M12, 8-конт.
Материал корпуса	Алюминий
Индикация	7-сегментный индикатор, 7-сегментный индикатор
Синхронизация	Кабель
Тип защиты	IP65 ⁴⁾
Схемы защиты	U _B -подключения с защитой от переполюсовки Выход Q с защитой от короткого замыкания

¹⁾ Без нагрузки.

²⁾ , Без нагрузки при 24 В.

³⁾ Типовые значения.

⁴⁾ Эксплуатация на открытом воздухе только с внешним защитным корпусом.

	Подавление импульсных помех
Класс защиты	III
Вес	3,237 kg
Лицевая панель	PMMA

1) Без нагрузки.

2) , Без нагрузки при 24 В.

3) Типовые значения.

4) Эксплуатация на открытом воздухе только с внешним защитным корпусом.

Производительность

Максимальная дальность сканирования	7 m ¹⁾
Минимальная дальность сканирования	Паралельные лучи: ≥ 0 mm
Дистанция работы	5 m
Оценка	Паралельные лучи, 19 ms ²⁾

1) Отсутствует резерв на случай воздействия окружающей среды и старения диода.

2) С омиической нагрузкой.

Интерфейс связи

Входы/выходы	RS-485
---------------------	--------

Данные окружающей среды

Ударопрочность	10 g / IEC 68-2-29 / 16 ms
Виброустойчивость	5 g, 10 Hz ... 55 Hz (IEC 68-2-6)
ЭМС	EN 60947-5-2
Нечувствительность ко внешним источникам света	Прямой: 12.500 lx ¹⁾ Непрямой: 50.000 lx ¹⁾
Диапазон температур при работе	-25 °C ... +55 °C
Диапазон температур при хранении	-40 °C ... +70 °C

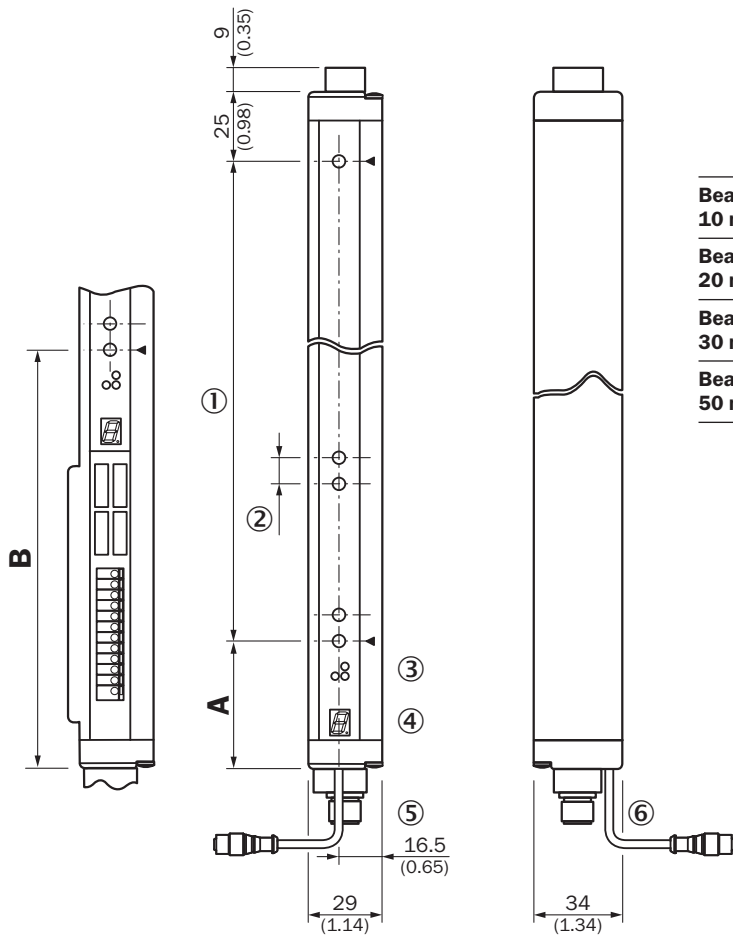
1) Солнечный свет.

Классификации

ECLASS 5.0	27270910
ECLASS 5.1.4	27270910
ECLASS 6.0	27270910
ECLASS 6.2	27270910
ECLASS 7.0	27270910
ECLASS 8.0	27270910
ECLASS 8.1	27270910
ECLASS 9.0	27270910
ECLASS 10.0	27270910
ECLASS 11.0	27270910
ECLASS 12.0	27270910
ETIM 5.0	EC002549
ETIM 6.0	EC002549
ETIM 7.0	EC002549

ETIM 8.0	EC002549
UNSPSC 16.0901	39121528

Габаритный чертеж



	A	B
	Distance: MLG edge – first beam	
Beam separation MLG1 10 mm	49 (1.93)	160 (6.30)
Beam separation MLG2 20 mm	49 (1.93) ¹⁾ 59 (2.32) ²⁾	170 (6.69)
Beam separation MLG3 30 mm	69 (2.72)	180 (7.09)
Beam separation MLG5 50 mm	89 (3.50)	200 (7.87)

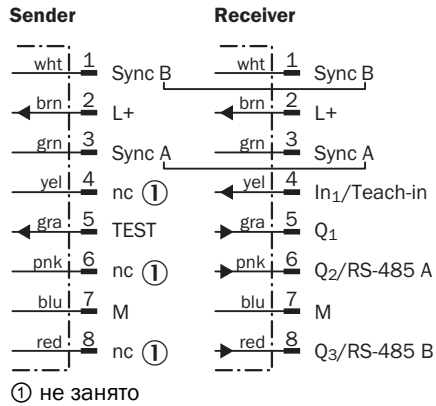
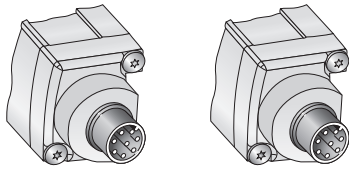
¹⁾ With even number of beams.

²⁾ With odd number of beams.

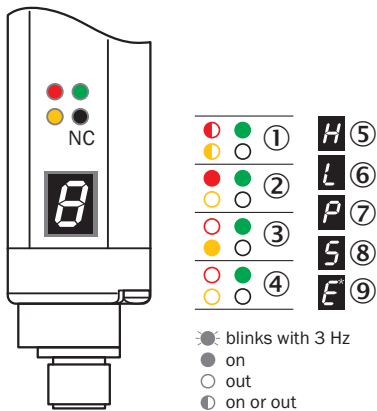
Размеры, мм

- ① высота контроля (см. оптические свойства)
- ② разделение луча (10, 20, 30, 50 мм)
- ③ индикация состояния: светодиоды зеленый, желтый, красный
- ④ панель индикации, 7-сегментный индикатор
- ⑤ клеммная коробка: кабельный ввод M16 / штекер M12, 12-конт.
- ⑥ разъем для конфигурирования M8, 4-конт.

ТИП И СХЕМА ПОДКЛЮЧЕНИЯ



варианты настройки приемника



- ① Напряжение питания
- ② сбой устройства
- ③ путь луча свободен
- ④ сообщение о загрязнении
- ⑤ прерванные лучи удерживаются (входная функция: ВВН)
- ⑥ программирование чувствительности (Teach-in)
- ⑦ активен режим параметризации
- ⑧ Режим ожидания
- ⑨ сообщение о неисправности: E1 = Sync. ошибка; E2 = слишком низкий уровень приема сигнала; E9 = неисправность

рекомендуемые аксессуары

Другие варианты исполнения устройства и аксессуары → www.sick.com/MLG

	Краткое описание	тип	артикул
Система крепления			
	<ul style="list-style-type: none"> Описание: Боковой крепеж с T-гайками Комплект поставки: 4 шт., в том числе крепежный материал 	BEF-NUT-MLG	2023696
	<ul style="list-style-type: none"> Описание: Компактный крепежный уголок из металла Материал: Сталь Детали: Оцинкованная сталь Комплект поставки: Комплект из 4 штук, без крепежного материала 	BEF-WK-XLG	2029100
	<ul style="list-style-type: none"> Описание: Крепежный комплект 1, наклоняемый, Swivel Mount Материал: Пластик Детали: Пластик Единица упаковки: 4 шт. Предназначено для: Защитные поля любой высоты в малом корпусе 	BEF-2SMKEAKU4	2019649

	Краткое описание	тип	артикул
разъемы и кабели			
	<ul style="list-style-type: none"> Вид разъема, конец А: Разъём "мама", M8, 4-контактный, прямой Вид разъема, конец В: Разъём "мама", D-Sub, 9-контактный, прямой Тип сигнала: Кабель датчик/пускатель Кабель: 2 м Описание: Кабель датчик/пускатель, без экрана Примечание: Прямоугольный модульный соединитель, Кабель параметрирования Область применения: Химические продукты, ненагруженные зоны 	YF8U14-020VA3FDSA9	2023695
	<ul style="list-style-type: none"> Вид разъема, конец А: Разъём "мама", M12, 8-контактный, прямой, А-кодир. Вид разъема, конец В: Разъём, M12, 8-контактный, прямой, А-кодир. Тип сигнала: Кабель датчик/пускатель Кабель: 2 м, 8 жил, PUR, без галогенов Описание: Кабель датчик/пускатель, с экраном Область применения: Ненагруженные зоны, Зона жидкой/консистентной смазки, Робот, Укладка в гибком лотке 	YF2A28-020UA6M2A28	2096105
	<ul style="list-style-type: none"> Вид разъема, конец А: Разъём "мама", M12, 8-контактный, прямой, А-кодир. Вид разъема, конец В: Разъём, M12, 8-контактный, прямой, А-кодир. Тип сигнала: Кабель датчик/пускатель Кабель: 5 м, 8 жил, PUR, без галогенов Описание: Кабель датчик/пускатель, с экраном Область применения: Ненагруженные зоны, Зона жидкой/консистентной смазки, Робот, Укладка в гибком лотке 	YF2A28-050UA6M2A28	2096106
	<ul style="list-style-type: none"> Вид разъема, конец А: Разъём "мама", M12, 8-контактный, прямой, А-кодир. Вид разъема, конец В: Разъём, M12, 8-контактный, прямой, А-кодир. Тип сигнала: Кабель датчик/пускатель Кабель: 10 м, 8 жил, PUR, без галогенов Описание: Кабель датчик/пускатель, с экраном Область применения: Ненагруженные зоны, Зона жидкой/консистентной смазки, Робот, Укладка в гибком лотке 	YF2A28-100UA6M2A28	2096109
	<ul style="list-style-type: none"> Вид разъема, конец А: Разъём "мама", M12, 8-контактный, прямой, А-кодир. Вид разъема, конец В: Свободный конец провода Тип сигнала: Кабель датчик/пускатель Кабель: 2 м, 8 жил, PVC Описание: Кабель датчик/пускатель, с экраном Область применения: Химические продукты, ненагруженные зоны 	YF2A28-020VA6XLEAX	2096243
	<ul style="list-style-type: none"> Вид разъема, конец А: Разъём "мама", M12, 8-контактный, прямой, А-кодир. Вид разъема, конец В: Свободный конец провода Тип сигнала: Кабель датчик/пускатель Кабель: 5 м, 8 жил, PVC Описание: Кабель датчик/пускатель, с экраном Область применения: Химические продукты, ненагруженные зоны 	YF2A28-050VA6XLEAX	2096244
	<ul style="list-style-type: none"> Вид разъема, конец А: Разъём "мама", M12, 8-контактный, прямой, А-кодир. Вид разъема, конец В: Свободный конец провода Тип сигнала: Кабель датчик/пускатель Кабель: 10 м, 8 жил, PVC Описание: Кабель датчик/пускатель, с экраном Область применения: Химические продукты, ненагруженные зоны 	YF2A28-100VA6XLEAX	2096245
	<ul style="list-style-type: none"> Вид разъема, конец А: Разъём "мама", M12, 8-контактный, Угловые отражатели, А-кодир. Вид разъема, конец В: Свободный конец провода Тип сигнала: Кабель датчик/пускатель Кабель: 2 м, 8 жил, PVC Описание: Кабель датчик/пускатель, с экраном Область применения: Химические продукты, ненагруженные зоны 	YG2A28-020VA6XLEAX	2096218
	<ul style="list-style-type: none"> Вид разъема, конец А: Разъём "мама", M12, 8-контактный, Угловые отражатели, А-кодир. Вид разъема, конец В: Свободный конец провода Тип сигнала: Кабель датчик/пускатель Кабель: 5 м, 8 жил, PVC Описание: Кабель датчик/пускатель, с экраном Область применения: Химические продукты, ненагруженные зоны 	YG2A28-050VA6XLEAX	2096219
	<ul style="list-style-type: none"> Вид разъема, конец А: Разъём "мама", M12, 8-контактный, Угловые отражатели, А-кодир. Вид разъема, конец В: Свободный конец провода Тип сигнала: Кабель датчик/пускатель Кабель: 0,5 м, 8 жил, PVC Описание: Кабель датчик/пускатель, с экраном 	YG2A28-C50VA6XLEAX	2145694

	Краткое описание	тип	артикул
	<ul style="list-style-type: none"> • Область применения: Химические продукты, ненагруженные зоны • Вид разъема, конец А: Разъем "мама", M12, 8-контактный, прямой, А-кодир. • Вид разъема, конец В: Свободный конец провода • Тип сигнала: Кабель датчик/пускатель • Кабель: 3 м, 8 жил, PVC • Описание: Кабель датчик/пускатель, с экраном • Область применения: Химические продукты, ненагруженные зоны 	YF2A28-030VA6XLEAX	2145695
	<ul style="list-style-type: none"> • Вид разъема, конец А: Разъем "мама", M12, 8-контактный, Угловые отражатели, А-кодир. • Вид разъема, конец В: Свободный конец провода • Тип сигнала: Кабель датчик/пускатель • Кабель: 0,6 м, 8 жил, PVC • Описание: Кабель датчик/пускатель, с экраном • Область применения: Химические продукты, ненагруженные зоны 	YG2A28- C60VA6XLEAX	2145388
	<ul style="list-style-type: none"> • Вид разъема, конец А: Разъем "мама", M12, 8-контактный, Угловые отражатели, А-кодир. • Вид разъема, конец В: Свободный конец провода • Тип сигнала: Кабель датчик/пускатель • Кабель: 1 м, 8 жил, PVC • Описание: Кабель датчик/пускатель, с экраном • Область применения: Химические продукты, ненагруженные зоны 	YG2A28-010VA6XLEAX	2145389
	<ul style="list-style-type: none"> • Вид разъема, конец А: Разъем "мама", M12, 8-контактный, Угловые отражатели, А-кодир. • Вид разъема, конец В: Свободный конец провода • Тип сигнала: Кабель датчик/пускатель • Кабель: 10 м, 8 жил, PVC • Описание: Кабель датчик/пускатель, с экраном • Область применения: Химические продукты, ненагруженные зоны 	YG2A28-100VA6XLEAX	2145391
	<ul style="list-style-type: none"> • Вид разъема, конец А: Разъем "мама", M12, 8-контактный, Угловые отражатели, А-кодир. • Вид разъема, конец В: Свободный конец провода • Тип сигнала: Кабель датчик/пускатель • Кабель: 3 м, 8 жил, PVC • Описание: Кабель датчик/пускатель, с экраном • Область применения: Химические продукты, ненагруженные зоны 	YG2A28-030VA6XLEAX	2145390
	<ul style="list-style-type: none"> • Вид разъема, конец А: Разъем "мама", M12, 8-контактный, прямой, А-кодир. • Вид разъема, конец В: Свободный конец провода • Тип сигнала: Кабель датчик/пускатель • Кабель: 0,6 м, 8 жил, PVC • Описание: Кабель датчик/пускатель, с экраном • Область применения: Химические продукты, ненагруженные зоны 	YF2A28- C60VA6XLEAX	2145385
	<ul style="list-style-type: none"> • Вид разъема, конец А: Разъем "мама", M12, 8-контактный, прямой, А-кодир. • Вид разъема, конец В: Свободный конец провода • Тип сигнала: Кабель датчик/пускатель • Кабель: 1 м, 8 жил, PVC • Описание: Кабель датчик/пускатель, с экраном • Область применения: Химические продукты, ненагруженные зоны 	YF2A28-010VA6XLEAX	2145386

ОБЗОР КОМПАНИИ SICK

Компания SICK – ведущий производитель интеллектуальных датчиков и комплексных решений для промышленного применения. Уникальный спектр продукции и услуг формирует идеальную основу для надежного и эффективного управления процессами, защиты людей от несчастных случаев и предотвращения нанесения вреда окружающей среде.

Мы обладаем солидным опытом в самых разных отраслях и знаем все о ваших технологических процессах и требованиях. Поэтому, благодаря интеллектуальным датчикам, мы в состоянии предоставить именно то, что нужно нашим клиентам. В центрах прикладного применения в Европе, Азии и Северной Америке системные решения тестируются и оптимизируются под нужды заказчика. Все это делает нас надежным поставщиком и партнером по разработке.

Всеобъемлющий перечень услуг придает завершенность нашему ассортименту: SICK LifeTime Services оказывает поддержку на протяжении всего жизненного цикла оборудования и гарантирует безопасность и производительность.

Вот что для нас значит термин «Sensor Intelligence».

РЯДОМ С ВАМИ В ЛЮБОЙ ТОЧКЕ МИРА:

Контактные лица и представительства → www.sick.com