



DAXLON-0750B40D0001900

DAX

МАГНИТОСТРИКЦИОННЫЕ ЛИНЕЙНЫЕ ЭНКОДЕРЫ

**SICK**  
Sensor Intelligence.



### информация для заказа

тип	артикул
DAXLON-0750B40D0001900	1149947

Изображения могут отличаться от оригинала

Другие варианты исполнения устройства и аксессуары → [www.sick.com/DAX](http://www.sick.com/DAX)



### подробные технические данные

#### Параметры техники безопасности

<b>MTTF<sub>D</sub> (средняя наработка до отказа, вызывающего опасное состояние)</b>	123 лет <sup>1)</sup>
--	-----------------------

<sup>1)</sup> Данный продукт является стандартным изделием, а не предохранительным устройством, в соответствии с директивой по машиностроению. Расчет на основе номинальной нагрузки компонентов, средней температуры окружающей среды 40 °C, частота применения 8760 ч./год. Все выходы из строя электрических систем рассматриваются как опасные выходы из строя. Более подробная информация приведена в документе № 8015532.

#### Производительность

<b>Линейность</b>	≤ 0,03 % FS (минимум 90 мкм) <sup>1) 2)</sup>
<b>Повторяемость</b>	≤ ± 20 μm
<b>Измеряемые величины</b>	Позиция, Скорость
<b>Диапазон измерения</b>	0 mm ... 750 mm
<b>Неиспользуемая зона</b>	
Нулевая зона	55 mm
Зона затухания	63 mm
<b>Тип магнита</b>	
Форма магнита	Малый блок-магнит
Конфигурируется по количеству магнитов	2 шт.
<b>Скорость перемещения магнита</b>	Любой
<b>Разрешение</b>	10 μm
<b>Время цикла</b>	1 ms

<sup>1)</sup> Систематическое отклонение измерения положения согласно DIN ISO 1319-1 (значение включает все систематические ошибки, или отклонения от истинного значения положения, например, повторяемость и гистерезис).

<sup>2)</sup> Размер отклонения измерения в принципе ограничен разрешением интерфейса.

#### Интерфейсы

<b>Интерфейс связи</b>	CANopen
<b>Протокол данных</b>	Data protocol: CANopen CiA DS-301 V4.02, CiA DSP-305 LSS, Encoder Profile: - CiA DS-406, V3.2. - Class C2
<b>Адресная настройка</b>	
Скорость передачи данных	1.000 kbit/s
Node ID	7Fh (127)

## Электрика

<b>Вид подключения</b>	Разъем, M12, 5-контактный
<b>Назначение выводов</b>	1=n.c.; 2=V DC; 3=GND; 4=CAN_H; 5=CAN_L
<b>Кодировка разъемов</b>	A-кодир.
<b>Напряжение питания</b>	24 V DC (± 20%)
<b>Защита от инверсии полярности</b>	До -30 В пост. тока
<b>Остаточная пульсация</b>	≤ 0,28 V <sub>pp</sub>
<b>Пропадание напряжения питания</b>	500 V DC, 0 В на корпус
<b>Защита от перенапряжения</b>	≤ 36 V DC

## Механика

<b>Механическая конструкция</b>	DAX Low Profile
<b>Материал</b>	
Корпус	Алюминий (анодированный), Цинк, Нержавеющая сталь, Латунь
Монтажный кронштейн	Нержавеющая сталь 1.4301

## Данные окружающей среды

<b>ЭМС</b>	По EN 61000-6-2 и EN 61000-6-4
<b>Тип защиты</b>	IP65, IP67 <sup>1)</sup>
<b>Температура</b>	
Диапазон рабочей температуры	-40 °C ... +85 °C
Диапазон температуры при хранении	-40 °C ... +85 °C
<b>Допустимая относительная влажность воздуха</b>	90 % (Образование конденсата не допускается)
<b>Ударопрочность</b>	100 g, 6 ms (IEC 60068-2-27)
<b>Вибростойкость</b>	8 г / 10–2000 Гц в соответствии со стандартом IEC 60068-2-6 <sup>2)</sup>

<sup>1)</sup> При правильно установленном ответном штекере.

<sup>2)</sup> Резонансные частоты могут влиять на качество сигнала.

## Общие указания

<b>Комплект поставки</b>	Монтажные кронштейны прилагаются, крепежный материал для основания не входит в поставку. Позиционирующий магнит не входит в комплект.
--------------------------	--

## Сертификаты

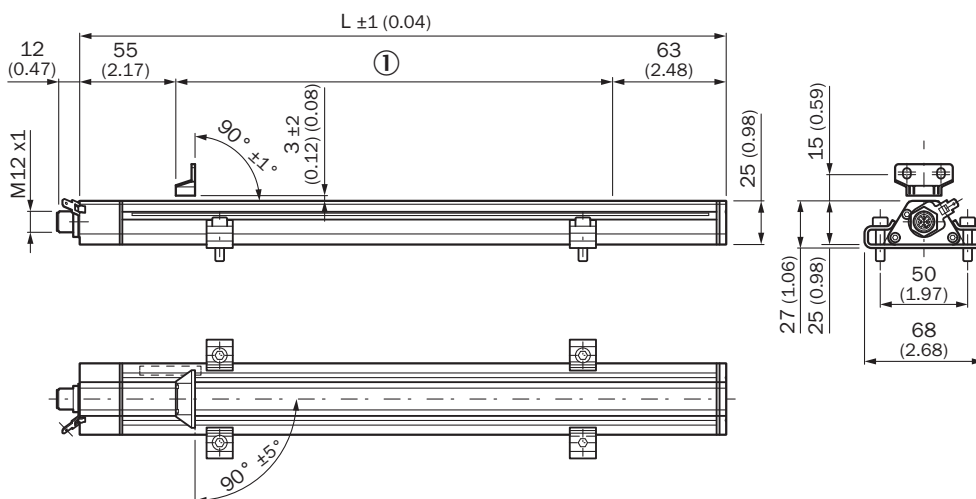
<b>EU declaration of conformity</b>	✓
<b>UK declaration of conformity</b>	✓
<b>ACMA declaration of conformity</b>	✓
<b>Moroccan declaration of conformity</b>	✓
<b>China RoHS</b>	✓
<b>cULus certificate</b>	✓
<b>Information according to Art. 3 of Data Act (Regulation EU 2023/2854)</b>	✓

## Классификации

<b>ECLASS 5.0</b>	27270705
-------------------	----------

<b>ECLASS 5.1.4</b>	27270705
<b>ECLASS 6.0</b>	27270705
<b>ECLASS 6.2</b>	27270705
<b>ECLASS 7.0</b>	27270705
<b>ECLASS 8.0</b>	27270705
<b>ECLASS 8.1</b>	27270705
<b>ECLASS 9.0</b>	27270705
<b>ECLASS 10.0</b>	27270705
<b>ECLASS 11.0</b>	27270705
<b>ECLASS 12.0</b>	27274304
<b>ETIM 5.0</b>	EC002544
<b>ETIM 6.0</b>	EC002544
<b>ETIM 7.0</b>	EC002544
<b>ETIM 8.0</b>	EC002544
<b>UNSPSC 16.0901</b>	41111613

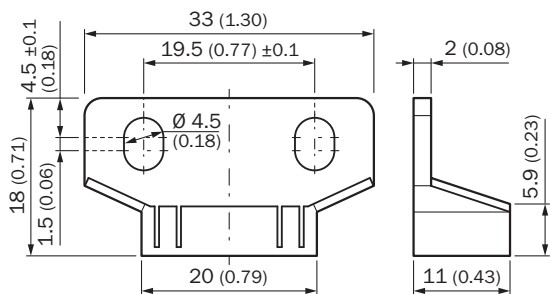
### DAX Low Profile



Размеры, мм

① диапазон измерения

Габаритный чертеж Блочный магнит MAG-B-180-01 (2129171)



Размеры, мм

допуск расстояния



Размеры, мм

- ① номинальное расстояние + номинальная высота допуска по расстоянию
- ② допустимое смещение от центра
- ③ рекомендация: M5 x 20

расстояние позиционирующих магнитов



Размеры, мм

позиционирование монтажных скоб



Размеры, мм

Anschlussbelegung




Штекер M12, 5-конт.	Сигнал
1	п.с.
2	V DC
3	GND
4	CAN_H
5	CAN_L

## рекомендуемые аксессуары

Другие варианты исполнения устройства и аксессуары → [www.sick.com/DAX](http://www.sick.com/DAX)

	Краткое описание	тип	артикул
Система крепления			
	<ul style="list-style-type: none"> <li><b>Описание:</b> Сменное зажимное крепление низкого профиля DAX® без крепежного материала</li> <li><b>Размеры (Ш x В x Д):</b> 15 mm x 16 mm x 68 mm</li> <li><b>Цвет:</b> Металл</li> <li><b>Комплект поставки:</b> 2 шт.</li> </ul>	BEF-KH-LP1-02	2125244
	<ul style="list-style-type: none"> <li><b>Описание:</b> Сменное зажимное крепление низкого профиля DAX® без крепежного материала</li> <li><b>Размеры (Ш x В x Д):</b> 15 mm x 16 mm x 68 mm</li> <li><b>Цвет:</b> Металл</li> <li><b>Комплект поставки:</b> 3 шт.</li> </ul>	BEF-KH-LP1-03	2125245
	<ul style="list-style-type: none"> <li><b>Описание:</b> Сменное зажимное крепление низкого профиля DAX® без крепежного материала</li> <li><b>Размеры (Ш x В x Д):</b> 15 mm x 16 mm x 68 mm</li> <li><b>Цвет:</b> Металл</li> <li><b>Комплект поставки:</b> 4 шт.</li> </ul>	BEF-KH-LP1-04	2125246

	Краткое описание	тип	артикул
разъемы и кабели			
	<ul style="list-style-type: none"> <li>• Вид разъема, конец А: Разъем "мама", M12, 5-контактный, прямой, А-кодир.</li> <li>• Вид разъема, конец В: Разъем, M12, 5-контактный, прямой, А-кодир.</li> <li>• Тип сигнала: Промышленная сеть, CANopen, DeviceNet™</li> <li>• Кабель: 10 м, 4 жилы, PUR, без галогенов</li> <li>• Описание: Промышленная сеть, с экраном, CANopen, DeviceNet™</li> <li>• Область применения: Укладка в гибком лотке, Зона жидкой/консистентной смазки</li> </ul>	YF2A15-100C1BM2A15	2106282
	<ul style="list-style-type: none"> <li>• Вид разъема, конец А: Разъем "мама", M12, 5-контактный, прямой, А-кодир.</li> <li>• Вид разъема, конец В: Свободный конец провода</li> <li>• Тип сигнала: Промышленная сеть, CANopen, DeviceNet™</li> <li>• Кабель: 10 м, 4 жилы, PUR, без галогенов</li> <li>• Описание: Промышленная сеть, с экраном, CANopen, DeviceNet™</li> <li>• Область применения: Укладка в гибком лотке, Зона жидкой/консистентной смазки</li> </ul>	YF2A15-100C1BXLEAX	2106286
	<ul style="list-style-type: none"> <li>• Описание: CANopen, без экрана</li> <li>• Вид разъема, конец А: Разъем, M12, 5-контактный, прямой</li> <li>• Тип сигнала: CANopen</li> </ul>	CAN-штекер	6021167
	<ul style="list-style-type: none"> <li>• Описание: CANopen, с экраном, DeviceNet™</li> <li>• Вид разъема, конец А: Разъем "мама", M12, 5-контактный, прямой, А-кодир.</li> <li>• Тип сигнала: CANopen, DeviceNet™</li> <li>• Компоненты для подключения: Винтовые зажимы</li> <li>• Допустимое сечение провода: ≤ 0,75 mm²</li> </ul>	DOS-1205-GA	6027534
	<ul style="list-style-type: none"> <li>• Описание: Без экрана, для одновременного подключения излучателя и приемника, распределяет кабель, приходящий с распределительного щита, между излучателем и приемником</li> <li>• Вид разъема, конец А: Разъем "мама", M12, 5-контактный, А-кодир.</li> <li>• Вид разъема, конец В: Разъем "мама", M12, 5-контактный, А-кодир.</li> <li>• Вид разъема, конец С: Разъем, M12, 5-контактный, А-кодир.</li> </ul>	DSC-1205T000025KMC	6030664
	<ul style="list-style-type: none"> <li>• Описание: CANopen, с экраном, DeviceNet™</li> <li>• Вид разъема, конец А: Свободный конец провода</li> <li>• Вид разъема, конец В: Свободный конец провода</li> <li>• Тип сигнала: CANopen, DeviceNet™</li> <li>• Комплект поставки: Товар продается на метры</li> <li>• Кабель: 4 жилы, скручены попарно</li> <li>• Примечание: Экран жилы — алюминиево-полиэтиленовая фольга, общий экран — медный луженый</li> </ul>	LTG-2804-MW	6028328
	<ul style="list-style-type: none"> <li>• Описание: CANopen, с экраном, DeviceNet™</li> <li>• Вид разъема, конец А: Разъем, M12, 5-контактный, прямой, А-кодир.</li> <li>• Тип сигнала: CANopen, DeviceNet™</li> <li>• Компоненты для подключения: Винтовые зажимы</li> <li>• Допустимое сечение провода: ≤ 0,75 mm²</li> </ul>	STE-1205-GA	6027533
	<ul style="list-style-type: none"> <li>• Вид разъема, конец А: Разъем "мама", M12, 5-контактный, прямой, А-кодир.</li> <li>• Вид разъема, конец В: Разъем, M12, 5-контактный, прямой, А-кодир.</li> <li>• Тип сигнала: Промышленная сеть, CANopen, DeviceNet™</li> <li>• Кабель: 2 м, 4 жилы, PUR, без галогенов</li> <li>• Описание: Промышленная сеть, с экраном, CANopen, DeviceNet™</li> <li>• Область применения: Укладка в гибком лотке, Зона жидкой/консистентной смазки</li> </ul>	YF2A15-020C1BM2A15	2106279
	<ul style="list-style-type: none"> <li>• Вид разъема, конец А: Разъем "мама", M12, 5-контактный, прямой, А-кодир.</li> <li>• Вид разъема, конец В: Свободный конец провода</li> <li>• Тип сигнала: Промышленная сеть, CANopen, DeviceNet™</li> <li>• Кабель: 2 м, 4 жилы, PUR, без галогенов</li> <li>• Описание: Промышленная сеть, с экраном, CANopen, DeviceNet™</li> <li>• Область применения: Укладка в гибком лотке, Зона жидкой/консистентной смазки</li> </ul>	YF2A15-020C1BXLEAX	2106283
	<ul style="list-style-type: none"> <li>• Вид разъема, конец А: Разъем "мама", M12, 5-контактный, прямой, А-кодир.</li> <li>• Вид разъема, конец В: Разъем, M12, 5-контактный, прямой, А-кодир.</li> <li>• Тип сигнала: Промышленная сеть, CANopen, DeviceNet™</li> <li>• Кабель: 5 м, 4 жилы, PUR, без галогенов</li> <li>• Описание: Промышленная сеть, с экраном, CANopen, DeviceNet™</li> <li>• Область применения: Укладка в гибком лотке, Зона жидкой/консистентной смазки</li> </ul>	YF2A15-050C1BM2A15	2106281
	<ul style="list-style-type: none"> <li>• Вид разъема, конец А: Разъем "мама", M12, 5-контактный, прямой, А-кодир.</li> <li>• Вид разъема, конец В: Свободный конец провода</li> <li>• Тип сигнала: Промышленная сеть, CANopen, DeviceNet™</li> <li>• Кабель: 5 м, 4 жилы, PUR, без галогенов</li> <li>• Описание: Промышленная сеть, с экраном, CANopen, DeviceNet™</li> <li>• Область применения: Укладка в гибком лотке, Зона жидкой/консистентной смазки</li> </ul>	YF2A15-050C1BXLEAX	2106284
	<ul style="list-style-type: none"> <li>• Описание: С экраном, для каскадного подключения нескольких устройств через CAN-соединение</li> </ul>	Кабель Y-CAN	6083185

	Краткое описание	тип	артикул
	<ul style="list-style-type: none"><li>• <b>Вид разъема, конец А:</b> Разъём "мама", M12, 5-контактный, А-кодир.</li><li>• <b>Вид разъема, конец В:</b> Разъём "мама", M12, 5-контактный, А-кодир.</li><li>• <b>Вид разъема, конец С:</b> Разъем, M12, 5-контактный, А-кодир.</li><li>• <b>Кабель:</b> 0,5 м, TPU</li></ul>		
Магниты			
	<ul style="list-style-type: none"><li>• <b>Сегмент продуктов:</b> Магниты</li><li>• <b>Продукт:</b> Позиционный магнит</li><li>• <b>Описание:</b> Малый блок-магнит для магнитоотрицательных линейных энкодеров</li></ul>	MAG-B-180-01	2129171

## ОБЗОР КОМПАНИИ SICK

Компания SICK – ведущий производитель интеллектуальных датчиков и комплексных решений для промышленного применения. Уникальный спектр продукции и услуг формирует идеальную основу для надежного и эффективного управления процессами, защиты людей от несчастных случаев и предотвращения нанесения вреда окружающей среде.

Мы обладаем солидным опытом в самых разных отраслях и знаем все о ваших технологических процессах и требованиях. Поэтому, благодаря интеллектуальным датчикам, мы в состоянии предоставить именно то, что нужно нашим клиентам. В центрах прикладного применения в Европе, Азии и Северной Америке системные решения тестируются и оптимизируются под нужды заказчика. Все это делает нас надежным поставщиком и партнером по разработке.

Всеобъемлющий перечень услуг придает завершенность нашему ассортименту: SICK LifeTime Services оказывает поддержку на протяжении всего жизненного цикла оборудования и гарантирует безопасность и производительность.

**Вот что для нас значит термин «Sensor Intelligence».**

## РЯДОМ С ВАМИ В ЛЮБОЙ ТОЧКЕ МИРА:

Контактные лица и представительства → [www.sick.com](http://www.sick.com)