



# TBS-1ESG13506NE

TBS

ДАТЧИКИ ТЕМПЕРАТУРЫ

**SICK**  
Sensor Intelligence.



Изображения могут отличаться от оригинала



### информация для заказа

тип	артикул
TBS-1ESG13506NE	6066354

Другие варианты исполнения устройства и аксессуары → [www.sick.com/TBS](http://www.sick.com/TBS)

### подробные технические данные

#### Характеристики

<b>Диапазон измерения</b>	-20 °C ... +80 °C
<b>Измерительный элемент</b>	Pt1000, 2-жильный
<b>Выходной сигнал</b>	2 x PNP + 0 V ... 10 V
<b>Максимальная нагрузка R<sub>A</sub></b>	≤ 100 кΩ Дискретные выходы > 10 кΩ Выходной сигнал 4 мА ... 20 мА
<b>Переключающий выход</b>	2 x PNP
<b>Количество переключающих выходов</b>	2
<b>Напряжение переключения</b>	Напряжение питания [В DC] – 1 В DC
<b>Макс. ток переключения</b>	≤ 250 мА
<b>Задержка переключения</b>	0 с ... 50 с, программируемый
<b>Точность настройки дискретных выходов</b>	+0,1 °C
<b>Дисплей</b>	14-сегментный жидкокристаллический экран, синего цвета, 4-разрядный, высота цифр 9 мм Отображение в электронном виде, поворот на 180°, Обновление: 200 мс
<b>Поворот корпуса</b>	Дисплей по отношению к корпусу с электрическим разъемом: 330°, Корпус по отношению к технологическому соединению: 320°
<b>Масштабирование диапазона измерения</b>	Нулевая точка: макс. +25 % диапазона Конечное значение: макс. -25 % диапазона

#### Механика/электроника

<b>Интерфейс связи</b>	-
<b>Технические подключения</b>	Резьба G ¼ A
<b>Уплотнение</b>	NBR

<sup>1)</sup> При комнатной температуре и резьбовом соединении.

<sup>2)</sup> Для вариантов с 2 дискретными выходами и одним аналоговым выходом.

<sup>3)</sup> Указанные степени защиты действительны только в установленном состоянии с кабельными разъемами соответствующей степени защиты.

<sup>4)</sup> Степень защиты IP согласно IEC 60529.

<b>Длина щупа / диаметр измерительного щупа</b>	350 mm / 6 mm
<b>Материалы, соприкасающиеся со средой</b>	Нержавеющая сталь 1.4571 (AISI 316Ti)
<b>Макс. рабочее давление</b>	≤ 150 bar <sup>1)</sup>
<b>Материал корпуса</b>	Нержавеющая сталь 1.4301 (AISI 304) Нижняя часть PC + ABS Пластиковая головка TPE-E Клавиатура PC дисплей
<b>Вид подключения</b>	Круглый штекерный соединитель M12 x 1, 5-контактный <sup>2) 3)</sup>
<b>Тип защиты</b>	IP65 <sup>4)</sup> IP67 <sup>4)</sup>
<b>Напряжение питания</b>	15 V DC ... 35 V DC
<b>Максимальное потребление тока</b>	≤ 45 mA
<b>Общее потребление тока</b>	570 mA (вкл. ток переключения) 320 mA
<b>Электробезопасность</b>	Класс защиты: III, Напряжение изоляции: 500 В, Защита от перенапряжения: 40 В DC, Устойчивость к короткому замыканию: Q <sub>A</sub> , Q <sub>1</sub> , Q <sub>2</sub> относительно M, Защита от инверсии полярности: L <sup>+</sup> относительно M
<b>Соответствие требованиям ЕС</b>	2004/108/EC, EN 61326-1 Эмиссия (группа 1, класс B) помехоустойчивость (промышленный сектор)
<b>Средняя наработка до отказа</b>	330 лет

<sup>1)</sup> При комнатной температуре и резьбовом соединении.

<sup>2)</sup> Для вариантов с 2 дискретными выходами и одним аналоговым выходом.

<sup>3)</sup> Указанные степени защиты действительны только в установленном состоянии с кабельными разъемами соответствующей степени защиты.

<sup>4)</sup> Степень защиты IP согласно IEC 60529.

## Производительность

<b>Точность измерительного элемента</b>	Класс A согласно IEC 60751 <sup>1) 2)</sup>
<b>Точность дискретного выхода</b>	≤ ± 0,8 % диапазона
<b>Точность индикации</b>	≤ ± 0,8 % диапазона ± 1 разрядная цифра
<b>Точность аналогового выхода</b>	≤ ± 0,5 % интервала
<b>Оценка</b>	t <sub>50</sub> ≤ 5 s <sup>3)</sup> t <sub>90</sub> ≤ 10 s <sup>3)</sup>

<sup>1)</sup> ≤ ± (0,15 °C + 0,002 |t|).

<sup>2)</sup> |t| (положительное) числовое значение температуры в °C.

<sup>3)</sup> В зависимости от конфигурации датчика, согласно IEC 60751.

## Данные окружающей среды

<b>Температура окружающей среды</b>	-20 °C ... +80 °C
<b>Температура хранения и транспортировки</b>	-20 °C ... +80 °C
<b>Относительная влажность</b>	45 % ... 75 %

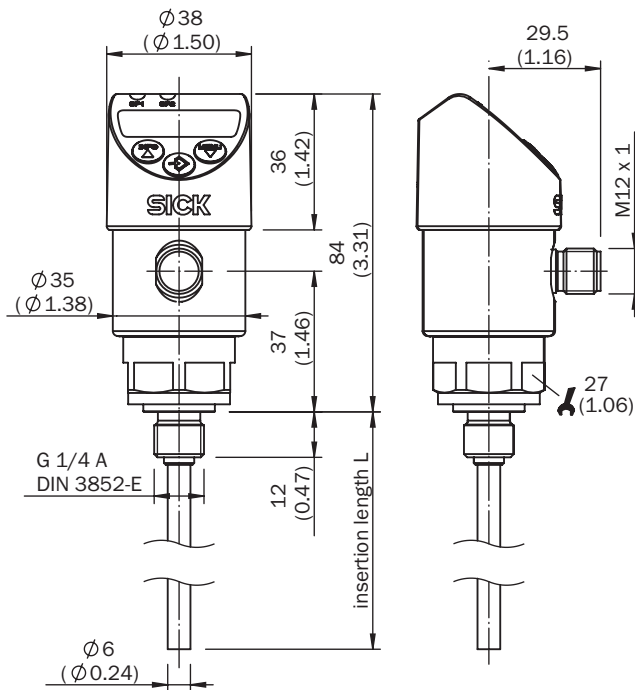
## Сертификаты

<b>EU declaration of conformity</b>	✓
<b>UK declaration of conformity</b>	✓
<b>China RoHS</b>	✓
<b>cULus certificate</b>	✓

Классификации

<b>ECLASS 5.0</b>	27200208
<b>ECLASS 5.1.4</b>	27200208
<b>ECLASS 6.0</b>	27200208
<b>ECLASS 6.2</b>	27200208
<b>ECLASS 7.0</b>	27200208
<b>ECLASS 8.0</b>	27200208
<b>ECLASS 8.1</b>	27200208
<b>ECLASS 9.0</b>	27200208
<b>ECLASS 10.0</b>	27200208
<b>ECLASS 11.0</b>	27200208
<b>ECLASS 12.0</b>	27200208
<b>ETIM 5.0</b>	EC002994
<b>ETIM 6.0</b>	EC002994
<b>ETIM 7.0</b>	EC002994
<b>ETIM 8.0</b>	EC002994
<b>UNSPSC 16.0901</b>	41112211

Габаритный чертеж TBS с разъемом G 1/4 A по DIN 3852-E



Размеры, мм






## Вид подключения



- ① L+
- ② Q<sub>2</sub>
- ③ M
- ④ Q<sub>1</sub>
- ⑤ Q<sub>A</sub>

## рекомендуемые аксессуары

Другие варианты исполнения устройства и аксессуары → [www.sick.com/TBS](http://www.sick.com/TBS)

	Краткое описание	тип	артикул
разъемы и кабели			
	<ul style="list-style-type: none"> <li>• <b>Вид разъема, конец А:</b> Разъем "мама", M12, 5-контактный, прямой, А-кодир.</li> <li>• <b>Вид разъема, конец В:</b> Свободный конец провода</li> <li>• <b>Тип сигнала:</b> Кабель датчик/пускатель</li> <li>• <b>Кабель:</b> 2 м, 5 жил, PUR, без галогенов</li> <li>• <b>Описание:</b> Кабель датчик/пускатель, без экрана</li> <li>• <b>Область применения:</b> Ненагруженные зоны, Зона жидкой/консистентной смазки, Робот, Укладка в гибком лотке</li> </ul>	YF2A15-020UB5XLEAX	2095617
	<ul style="list-style-type: none"> <li>• <b>Вид разъема, конец А:</b> Разъем "мама", M12, 5-контактный, прямой, А-кодир.</li> <li>• <b>Вид разъема, конец В:</b> Свободный конец провода</li> <li>• <b>Тип сигнала:</b> Кабель датчик/пускатель</li> <li>• <b>Кабель:</b> 5 м, 5 жил, PUR, без галогенов</li> <li>• <b>Описание:</b> Кабель датчик/пускатель, без экрана</li> <li>• <b>Область применения:</b> Ненагруженные зоны, Зона жидкой/консистентной смазки, Робот, Укладка в гибком лотке</li> </ul>	YF2A15-050UB5XLEAX	2095618
	<ul style="list-style-type: none"> <li>• <b>Вид разъема, конец А:</b> Разъем "мама", M12, 5-контактный, прямой, А-кодир.</li> <li>• <b>Вид разъема, конец В:</b> Свободный конец провода</li> <li>• <b>Тип сигнала:</b> Кабель датчик/пускатель</li> <li>• <b>Кабель:</b> 2 м, 5 жил, PVC</li> <li>• <b>Описание:</b> Кабель датчик/пускатель, без экрана</li> <li>• <b>Область применения:</b> Химические продукты, ненагруженные зоны</li> </ul>	YF2A15-020VB5XLEAX	2096239
	<ul style="list-style-type: none"> <li>• <b>Вид разъема, конец А:</b> Разъем "мама", M12, 5-контактный, прямой, А-кодир.</li> <li>• <b>Вид разъема, конец В:</b> Свободный конец провода</li> <li>• <b>Тип сигнала:</b> Кабель датчик/пускатель</li> <li>• <b>Кабель:</b> 5 м, 5 жил, PVC</li> <li>• <b>Описание:</b> Кабель датчик/пускатель, без экрана</li> <li>• <b>Область применения:</b> Химические продукты, ненагруженные зоны</li> </ul>	YF2A15-050VB5XLEAX	2096240
	<ul style="list-style-type: none"> <li>• <b>Вид разъема, конец А:</b> Разъем "мама", M12, 5-контактный, прямой, А-кодир.</li> <li>• <b>Вид разъема, конец В:</b> Свободный конец провода</li> <li>• <b>Тип сигнала:</b> Кабель датчик/пускатель</li> <li>• <b>Кабель:</b> 0,6 м, 5 жил, PVC</li> <li>• <b>Описание:</b> Кабель датчик/пускатель, без экрана</li> <li>• <b>Область применения:</b> Химические продукты, ненагруженные зоны</li> </ul>	YF2A15-C60VB5XLEAX	2145570
	<ul style="list-style-type: none"> <li>• <b>Вид разъема, конец А:</b> Разъем "мама", M12, 5-контактный, прямой, А-кодир.</li> <li>• <b>Вид разъема, конец В:</b> Свободный конец провода</li> <li>• <b>Тип сигнала:</b> Кабель датчик/пускатель</li> <li>• <b>Кабель:</b> 3 м, 5 жил, PVC</li> <li>• <b>Описание:</b> Кабель датчик/пускатель, без экрана</li> <li>• <b>Область применения:</b> Химические продукты, ненагруженные зоны</li> </ul>	YF2A15-030VB5XLEAX	2145572

## ОБЗОР КОМПАНИИ SICK

Компания SICK – ведущий производитель интеллектуальных датчиков и комплексных решений для промышленного применения. Уникальный спектр продукции и услуг формирует идеальную основу для надежного и эффективного управления процессами, защиты людей от несчастных случаев и предотвращения нанесения вреда окружающей среде.

Мы обладаем солидным опытом в самых разных отраслях и знаем все о ваших технологических процессах и требованиях. Поэтому, благодаря интеллектуальным датчикам, мы в состоянии предоставить именно то, что нужно нашим клиентам. В центрах прикладного применения в Европе, Азии и Северной Америке системные решения тестируются и оптимизируются под нужды заказчика. Все это делает нас надежным поставщиком и партнером по разработке.

Всеобъемлющий перечень услуг придает завершенность нашему ассортименту: SICK LifeTime Services оказывает поддержку на протяжении всего жизненного цикла оборудования и гарантирует безопасность и производительность.

**Вот что для нас значит термин «Sensor Intelligence».**

## РЯДОМ С ВАМИ В ЛЮБОЙ ТОЧКЕ МИРА:

Контактные лица и представительства → [www.sick.com](http://www.sick.com)