



RT-P1625

ZoneControl

ФОТОЭЛЕКТРИЧЕСКИЕ ДАТЧИКИ

SICK
Sensor Intelligence.



Изображения могут отличаться от оригинала



информация для заказа

тип	артикул
RT-P1625	1063149

Другие варианты исполнения устройства и аксессуары → www.sick.com/ZoneControl

подробные технические данные

Характеристики

Принцип действия	Датчик с отражением от объекта
Принцип действия, детали	Подавление заднего фона
Размеры (Ш x В x Г)	20,6 mm x 99,2 mm x 48,9 mm
Дистанция работы, макс.	60 mm ... 900 mm
Расстояние срабатывания	60 mm ... 900 mm
Фокус	7°
Вид излучения	Инфракрасный свет
ИСТОЧНИК ИЗЛУЧЕНИЯ	Светодиод ¹⁾
Размеры светового пятна (расстояние)	Ø 20 mm (500 mm)
Угол излучения	7°
Настройка	Потенциометр, 9 оборотов
Специальные случаи применения	Контроль зон на накопительных конвейерах

¹⁾ Средний срок службы: 100 000 ч при T_U = +25 °C.

Механика/электроника

Напряжение питания U_B	10 V DC ... 30 V DC ¹⁾
Остаточная пульсация	< 5 V _{ss} ²⁾
Потребление тока	20 mA ³⁾
Переключающий выход	PNP

¹⁾ Предельные значения.

²⁾ Не допускается превышение или занижение допусков U_V.

³⁾ Без нагрузки и при обесточенном клапане.

⁴⁾ Запрещается деформировать кабель ниже 0 °C.

⁵⁾ A = подключения U_V с защитой от переполусовки.

⁶⁾ C = подавление импульсных помех.

⁷⁾ D = выходы с защитой от короткого замыкания.

Тип переключения	СВЕТЛО
Сигнальное напряжение PNP HIGH/LOW	Ок. $U_V - 0,5 \text{ В}/0 \text{ В}$
Выходной ток $I_{\text{макс.}}$	$\leq 100 \text{ mA}$
Оценка	2 ms
Частота переключения	250 Hz
Вид подключения	Кабель с клеммой WAGO, 1 m ⁴⁾
Схемы защиты	A ⁵⁾ C ⁶⁾ D ⁷⁾
Класс защиты	III
Вес	175 g
Материал корпуса	Пластик, ABS
Тип защиты	IP67
Ударопрочность и виброустойчивость	Согласно IEC 68
Диапазон температур при работе	-40 °C ... +60 °C
Диапазон температур при хранении	-40 °C ... +75 °C
№ файла UL	NRKH.E189383 & NRKH7.E189383

¹⁾ Предельные значения.

²⁾ Не допускается превышение или занижение допусков U_V .

³⁾ Без нагрузки и при обесточенном клапане.

⁴⁾ Запрещается деформировать кабель ниже 0 °C.

⁵⁾ A = подключения U_V с защитой от переполюсовки.

⁶⁾ C = подавление импульсных помех.

⁷⁾ D = выходы с защитой от короткого замыкания.

Параметры техники безопасности

MTTF_D	1.525 лет
DC_{avg}	0 %

Сертификаты

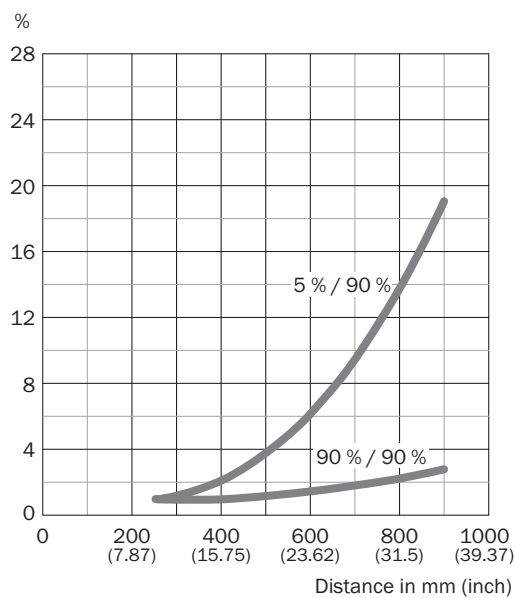
EU declaration of conformity	✓
China RoHS	✓

Классификации

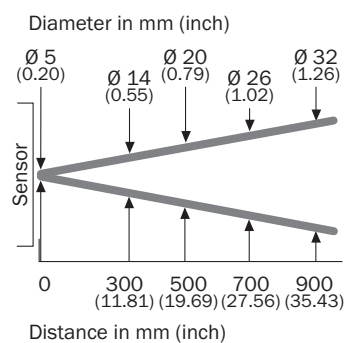
ECLASS 5.0	27270904
ECLASS 5.1.4	27270904
ECLASS 6.0	27270904
ECLASS 6.2	27270904
ECLASS 7.0	27270904
ECLASS 8.0	27270904
ECLASS 8.1	27270904
ECLASS 9.0	27270904
ECLASS 10.0	27270904
ECLASS 11.0	27270904
ECLASS 12.0	27270903

ETIM 5.0	EC002719
ETIM 6.0	EC002719
ETIM 7.0	EC002719
ETIM 8.0	EC002719
UNSPSC 16.0901	39121528

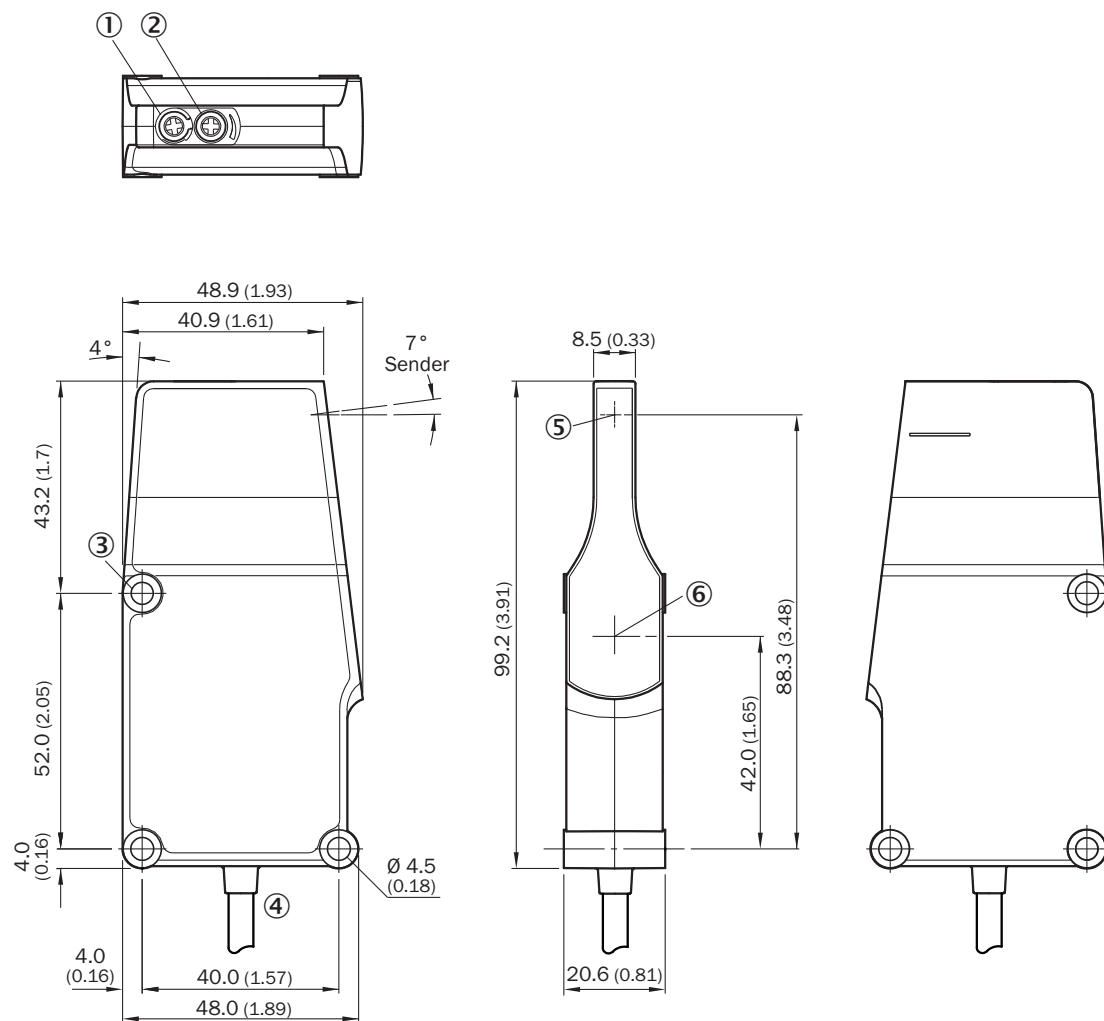
Характеристика



Размер светового пятна



Габаритный чертеж R кабель





Размеры, мм

- ① Светодиод
- ② Потенциометр
- ③ крепежное отверстие
- ④ Кабель
- ⑤ Центр оптической оси, излучатель
- ⑥ середина оптической оси приемника

рекомендуемые аксессуары

Другие варианты исполнения устройства и аксессуары → www.sick.com/ZoneControl

	Краткое описание	тип	артикул
Система крепления			
	<ul style="list-style-type: none">• Описание: Крепежные уголки• Материал: Сталь• Детали: Оцинкованная сталь• Комплект поставки: Вкл. крепежный материал	BEF-WN-RT/IRT	2074621
	<ul style="list-style-type: none">• Описание: Крепежный уголок• Материал: Сталь• Детали: Оцинкованная сталь• Комплект поставки: Вкл. крепежный материал• Применим для: WTR/WLR, IRT	BEF-WK-WTR	2051786

ОБЗОР КОМПАНИИ SICK

Компания SICK – ведущий производитель интеллектуальных датчиков и комплексных решений для промышленного применения. Уникальный спектр продукции и услуг формирует идеальную основу для надежного и эффективного управления процессами, защиты людей от несчастных случаев и предотвращения нанесения вреда окружающей среде.

Мы обладаем солидным опытом в самых разных отраслях и знаем все о ваших технологических процессах и требованиях. Поэтому, благодаря интеллектуальным датчикам, мы в состоянии предоставить именно то, что нужно нашим клиентам. В центрах прикладного применения в Европе, Азии и Северной Америке системные решения тестируются и оптимизируются под нужды заказчика. Все это делает нас надежным поставщиком и партнером по разработке.

Всеобъемлющий перечень услуг придает завершенность нашему ассортименту: SICK LifeTime Services оказывает поддержку на протяжении всего жизненного цикла оборудования и гарантирует безопасность и производительность.

Вот что для нас значит термин «Sensor Intelligence».

РЯДОМ С ВАМИ В ЛЮБОЙ ТОЧКЕ МИРА:

Контактные лица и представительства → www.sick.com