



MWS075-16C121K102500

MWS075

РОЛИКОВЫЕ ЭНКОДЕРЫ

SICK
Sensor Intelligence.



информация для заказа

тип	артикул
MWS075-16C121K102500	1156647

входит в объем поставки: DBS50E-S5AK02500 (1), BEF-MWS075-ARM (1), SPZ-010-008-S (1), BEF-MR08200VU (1)

Другие варианты исполнения устройства и аксессуары → www.sick.com/MWS075

Изображения могут отличаться от оригинала



подробные технические данные

Производительность

Количество импульсов на один оборот	2.500
Разрешение в импульсах/мм	12,5
Измерительный шаг (разрешение мм/импульс)	0,8 ¹⁾ 2)
Повторяемость	< 0,1 mm ³⁾

¹⁾ Пример расчёта: окружность мерного колеса / количество импульсов на оборот = 200 мм / 16 384 импульсов на оборот = 0,012 мм/импульс.

²⁾ Значение основано на окружности мерного колеса. Окружность мерного колеса зависит от производственных допусков, признаков износа, выбранной силы натяжения пружины и поведения поверхности мерного колеса при разной температуре и на разных измерительных поверхностях. Для получения максимально точных результатов измерения при позиционировании рекомендуется выполнить настройку по базовым координатам, чтобы можно было учитывать характеристики мерного колеса в конкретном случае применения.

³⁾ Значение основано на механике пружинного кронштейна. Отдача механики мерного колеса минимальна, что обеспечивает точные и повторяемые измерения.

Интерфейсы

Интерфейс связи	Инкрементный
Коммуникационный интерфейс, детальное описание	TTL / RS-422

Электрика

Вид подключения	Кабель, 8 жил, универсальный, 1,5 м
Напряжение питания	4,5 V ... 5,5 V
Защита от инверсии полярности	✓
Стойкость выходов при коротких замыканиях	✓ ¹⁾

¹⁾ Стойкость при коротком замыкании обеспечивается только в случае, если правильно подключены Us и GND.

Механика

Окружность мерного колеса	200 mm
Поверхность мерного колеса	Из вулканизированного полиуретана ¹⁾
Материал, энкодер	Кабель PVC
Материал, механические части пружинного кронштейна	Алюминий
Стержень измерительного ролика	
Пусковой момент	+ 0,9 Ncm
Рабочий крутящий момент	0,6 Ncm
Рабочая частота вращения	6.000 min ⁻¹ ²⁾
Максимальная рабочая частота вращения	8.000 min ⁻¹ ³⁾
Срок службы подшипника	2,0 x 10 ⁹ оборотов
Максимальный ход пружины/отклонение пружинного кронштейна	При ходе пружины 14 Н
Рекомендуемое предварительное натяжение	15 N При отклонении 10 мм
Допустимый рабочий диапазон макс. (длительный режим работы)	± 3 mm
Рекомендуемое отклонение пружины	2 mm ... 13 mm
Срок службы пружинного элемента	> 1,4 млн циклов ⁴⁾
Монтажное положение относительно объекта измерения	Предпочтительно сверху, возможно снизу ⁵⁾
Момент инерции ротора	0,65 gcm ²
Установленный энкодер	DBS36/50, DBS50E-S5AK02500, 1062722
Установленный механизм	BEF-MWS075-ARM, 2145180
Установленное мерное колесо	BEF-MR08200VU, 2137369

¹⁾ Поверхность мерного колеса подвержена износу. Степень износа зависит от давления прижима, режима ускорения в конкретной сфере применения, скорости перемещения, измерительной поверхности, механического выравнивания мерного колеса, температуры и условий окружающей среды. Мы рекомендуем регулярно проверять качество мерного колеса и при необходимости менять его.

²⁾ При расчёте диапазона рабочей температуры учитывать собственный нагрев 3,3 K на 1000 об/мин.

³⁾ Не длительный режим работы. Качество сигнала ухудшается.

⁴⁾ Одному циклу соответствует одно движение вверх и вниз на ± 3 мм от положения рекомендуемого предварительного натяжения.

⁵⁾ При монтаже снизу учитывайте вес энкодера При настройке предварительного натяжения пружины.

Данные окружающей среды

ЭМС	По EN 61000-6-2 и EN 61000-6-3 (класс A)
Тип защиты	IP65
Диапазон рабочей температуры	-30 °C ... +80 °C
Диапазон температуры при хранении	-40 °C ... +100 °C, без упаковки

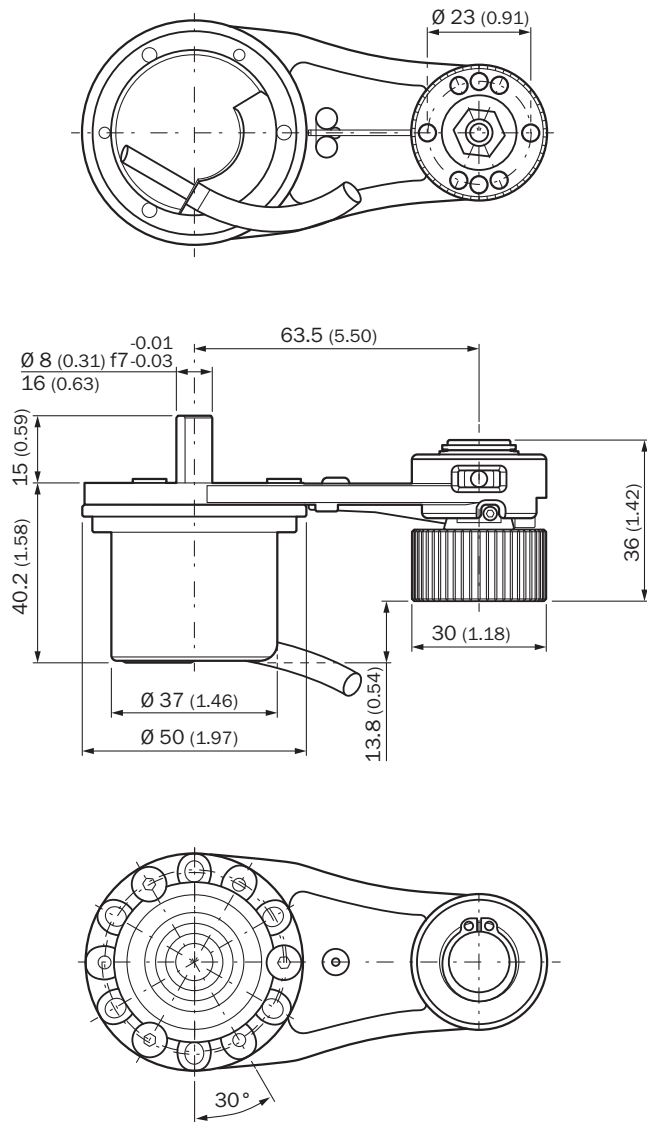
Сертификаты

EU declaration of conformity	✓
UK declaration of conformity	✓
ACMA declaration of conformity	✓
China RoHS	✓

Классификации

ECLASS 5.0	27270501
ECLASS 5.1.4	27270501
ECLASS 6.0	27270590
ECLASS 6.2	27270590
ECLASS 7.0	27270501
ECLASS 8.0	27270501
ECLASS 8.1	27270501
ECLASS 9.0	27270501
ECLASS 10.0	27270790
ECLASS 11.0	27270707
ECLASS 12.0	27270504
ETIM 5.0	EC001486
ETIM 6.0	EC001486
ETIM 7.0	EC001486
ETIM 8.0	EC001486
UNSPSC 16.0901	41112113

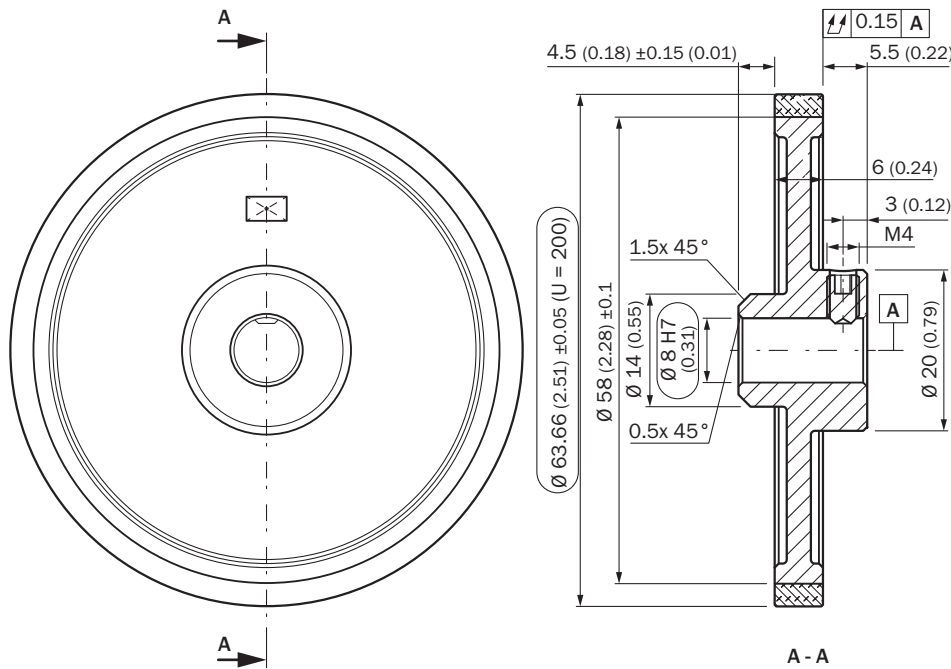
Габаритный чертеж



Размеры, мм

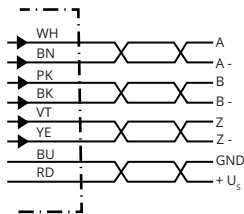
Габаритные чертежи для встроенного энкодера содержатся в соответствующем техпаспорте.

Габаритный чертеж



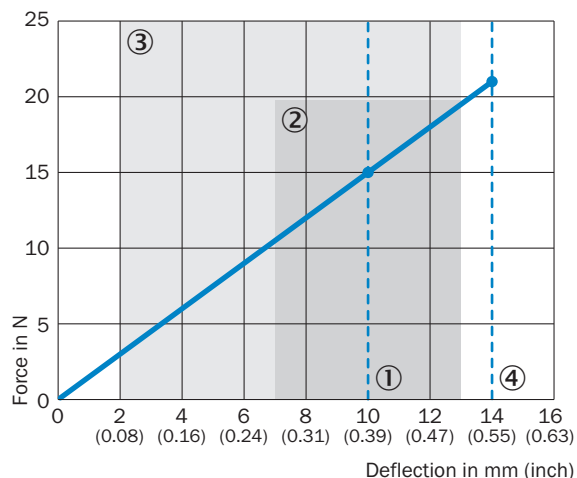
Размеры, мм

Anschlussbelegung



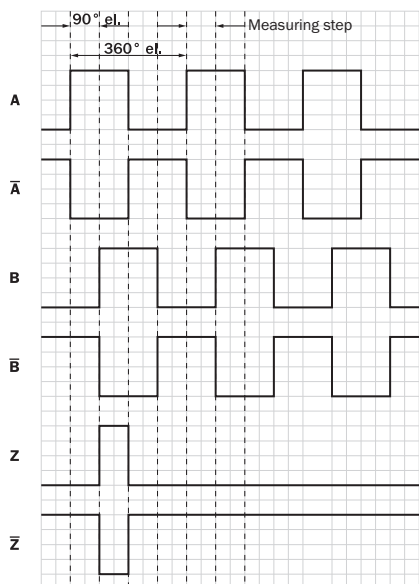
Цвет жил (кабельный ввод)	Разъем M12, 8-конт.	Разъем M23, 12-конт.	Сигнал TTL/HTL 6-канальный	Пояснение
Коричневый	1	6	A-	Сигнальный провод
Белый	2	5	A	Сигнальный провод
Черный	3	1	B-	Сигнальный провод
Розовый	4	8	B	Сигнальный провод
Желтый	5	4	Z-	Сигнальный провод
Лиловый	6	3	Z	Сигнальный провод
Синий	7	10	GND	Заземление
Красный	8	12	+U _s	Напряжение питания
-	-	9	Не занято	Не занято
-	-	2	Не занято	Не занято
-	-	11	Не занято	Не занято
-	-	7	Не занято	Не занято

Диаграммы Диаграмма усилия/хода пружины и рабочего диапазона



- ① рекомендуемое предварительное натяжение: 10 мм
- ② допустимый рабочий диапазон (длительный режим работы) +/- 3 мм
- ③ рекомендуемое отклонение пружины: 2–13 мм
- ④ макс. отклонение пружины: 14 мм

Диаграммы Сигнальные выходы для эл. интерфейсов TTL и HTL





По часовой стрелке, если смотреть на вал энкодера в направлении «А», ср. габаритный чертеж.

- ① Интерфейсы G, P, R исполняют только каналы А, В, Z.





Напряжение питания	Выходы
4.5 V...5.5 V	TTL/RS422
7 V...30 V	TTL/RS422
7 V...30 V	HTL/Push Pull
7 V...27 V	HTL/Push pull, 3 канала
4.5 V...5.5 V	Открытый коллектор NPN, 3 канала
7 V...30 V	Открытый коллектор NPN, 3 канала

рекомендуемые аксессуары

Другие варианты исполнения устройства и аксессуары → www.sick.com/MWS075

	Краткое описание	тип	артикул
Система крепления			
	<ul style="list-style-type: none">• Описание: Крепежный кронштейн для системы мерных колес MWS075• Предназначено для: MWS075	BEF-WF-MWS075	2145906
	<ul style="list-style-type: none">• Описание: Монтажный уголок для системы мерных колес	BEF-WF-MRS	2084709

	Краткое описание	тип	артикул
Измерительные ролики и механизмы измерительных роликов			
	<ul style="list-style-type: none"> Сегмент продуктов: Измерительные ролики и механизмы измерительных роликов Продукт: Измерительные ролики Описание: Алюминиевый измерительный ролик с уплотнительным кольцом круглого сечения (NBR70) для сплошного вала 8 мм, окружность 200 мм 	BEF-MR008020R	2055223
	<ul style="list-style-type: none"> Сегмент продуктов: Измерительные ролики и механизмы измерительных роликов Продукт: Измерительные ролики Описание: Мерное колесо с кольцом круглого сечения (NBR70) для сплошного вала 8 мм, длина окружности 300 мм 	BEF-MR008030R	2055635
	<ul style="list-style-type: none"> Сегмент продуктов: Измерительные ролики и механизмы измерительных роликов Продукт: Измерительные ролики Описание: Алюминиевое мерное колесо с сетчатой накаткой поверхности для полнотелых валов 8 мм, окружность 200 мм 	BEF-MR08200AK	4084741
	<ul style="list-style-type: none"> Сегмент продуктов: Измерительные ролики и механизмы измерительных роликов Продукт: Измерительные ролики Описание: Алюминиевое мерное колесо с гладкой полиуретановой поверхностью для полнотелых валов 8 мм, окружность 200 мм 	BEF-MR08200AP	4084742
	<ul style="list-style-type: none"> Сегмент продуктов: Измерительные ролики и механизмы измерительных роликов Продукт: Измерительные ролики Описание: Алюминиевое мерное колесо с рифленой полиуретановой поверхностью для полнотелых валов 8 мм, окружность 200 мм 	BEF-MR08200APG	4084744
	<ul style="list-style-type: none"> Сегмент продуктов: Измерительные ролики и механизмы измерительных роликов Продукт: Измерительные ролики Описание: Алюминиевое мерное колесо с узорчатой полиуретановой поверхностью для полнотелых валов 8 мм, окружность 200 мм 	BEF-MR08200APN	4084743
	<ul style="list-style-type: none"> Сегмент продуктов: Измерительные ролики и механизмы измерительных роликов Продукт: Измерительные ролики Описание: Алюминиевый сердечник измерительного колесика с плоской, вулканизированной гладкой измерительной поверхностью из полиуретана, подходит для энкодера со сплошным валом 8 мм, окружность 200 мм +/- 0,2 мм 	BEF-MR08200VU	2137369

	Краткое описание	тип	артикул
разъемы и кабели			
	<ul style="list-style-type: none"> • Описание: HIPERFACE[®], с экраном, SSI, Инкрементный • Вид разъема, конец А: Разъем, M23, 12-контактный, прямой, А-кодир. • Тип сигнала: HIPERFACE[®], SSI, инкрементный • Компоненты для подключения: Соединение пайкой 	STE-2312-G01	2077273
	<ul style="list-style-type: none"> • Описание: HIPERFACE[®], с экраном, SSI, Инкрементный • Вид разъема, конец А: Разъем, M23, 12-контактный, прямой, А-кодир. • Тип сигнала: HIPERFACE[®], SSI, инкрементный • Компоненты для подключения: Соединение пайкой 	STE-2312-GX	6028548
	<ul style="list-style-type: none"> • Описание: Инкрементный, с экраном • Вид разъема, конец А: Разъем, M12, 8-контактный, прямой, А-кодир. • Тип сигнала: Инкрементный • Кабель: CAT5, CAT5e • Компоненты для подключения: Быстрое соединение со смещением изоляции • Допустимое сечение провода: 0,14 mm² ... 0,34 mm² 	STE-1208-GA01	6044892
	<ul style="list-style-type: none"> • Описание: HIPERFACE[®], с экраном, SSI, Инкрементный, RS-422 • Вид разъема, конец А: Разъем, M23, 12-контактный, прямой, А-кодир. • Тип сигнала: HIPERFACE[®], SSI, инкрементный, RS-422 • Компоненты для подключения: Соединение пайкой 	STE-2312-G	6027537

ОБЗОР КОМПАНИИ SICK

Компания SICK – ведущий производитель интеллектуальных датчиков и комплексных решений для промышленного применения. Уникальный спектр продукции и услуг формирует идеальную основу для надежного и эффективного управления процессами, защиты людей от несчастных случаев и предотвращения нанесения вреда окружающей среде.

Мы обладаем солидным опытом в самых разных отраслях и знаем все о ваших технологических процессах и требованиях. Поэтому, благодаря интеллектуальным датчикам, мы в состоянии предоставить именно то, что нужно нашим клиентам. В центрах прикладного применения в Европе, Азии и Северной Америке системные решения тестируются и оптимизируются под нужды заказчика. Все это делает нас надежным поставщиком и партнером по разработке.

Всеобъемлющий перечень услуг придает завершенность нашему ассортименту: SICK LifeTime Services оказывает поддержку на протяжении всего жизненного цикла оборудования и гарантирует безопасность и производительность.

Вот что для нас значит термин «Sensor Intelligence».

РЯДОМ С ВАМИ В ЛЮБОЙ ТОЧКЕ МИРА:

Контактные лица и представительства → www.sick.com