



WT27-2R810

W27

ФОТОЭЛЕКТРИЧЕСКИЕ ДАТЧИКИ

SICK
Sensor Intelligence.



Изображения могут отличаться от оригинала

информация для заказа

тип	артикул
WT27-2R810	1016073

Другие варианты исполнения устройства и аксессуары → www.sick.com/W27

подробные технические данные

Характеристики

Принцип действия	Датчик с отражением от объекта
Принцип действия, детали	Подавление заднего фона
Размеры (Ш x В x Г)	24,6 mm x 80 mm x 53,5 mm
Форма корпуса (выход света)	Прямоугольный
Дистанция работы, макс.	100 mm ... 1.500 mm ¹⁾
Расстояние срабатывания	100 mm ... 1.500 mm
Вид излучения	Инфракрасный свет
ИСТОЧНИК ИЗЛУЧЕНИЯ	Светодиод ²⁾
Размеры светового пятна (расстояние)	Ø 25 mm (800 mm)
Настройка	Потенциометр

¹⁾ Распознаваемый объект с коэффициентом отражения 90 % (относительно стандартного белого, DIN 5033).

²⁾ Средний срок службы: 100 000 ч при T_U = +25 °C.

Механика/электроника

Напряжение питания U_B	24 V AC/DC ... 240 V AC/DC
Потребляемая мощность	< 2 VA
Переключающий выход	Реле, электрически изолированный ¹⁾
Функция выходного сигнала	Реле с переключающим контактом
Тип переключения	СВЕТЛО/ТЕМНО ¹⁾
Тип переключения по выбору	Выбирается, через переключатель временной задержки вкл/выкл. сигнала
Ток переключения (напряжение переключения)	4 A (240 V AC) 0,2 A (120 V DC)

¹⁾ При индуктивной или емкостной нагрузке предусмотреть необходимое искрогашение.

²⁾ Продолжительность сигнала при омической нагрузке.

³⁾ При соотношении светло/темно 1:1.

⁴⁾ A = подключения U_Y с защитой от переполосовки.

⁵⁾ C = подавление импульсных помех.

⁶⁾ Расчетное напряжение: 250 В перем. тока, категория перенапряжения 2.

Оценка	4 A (24 V DC)
Частота переключения	< 6 ms ²⁾
Функцией времени	10 Hz ³⁾
Время задержки	Задержка выключения Задержка включения Задержка включения и выключения
Вид подключения	Регулируется на переключателе временной задержки, 0,5 s ... 10 s
Схемы защиты	Разъем Mini 7/8", 5-конт.
Класс защиты	A ⁴⁾ C ⁵⁾
Вес	II ⁶⁾
Материал корпуса	100 g
Тип защиты	Пластик, ABS
Диапазон температур при работе	IP65
Диапазон температур при хранении	-40 °C ... +60 °C
№ файла UL	-40 °C ... +75 °C
	NRKH.E181493 & NRKH7.E181493

¹⁾ При индуктивной или емкостной нагрузке предусмотреть необходимое искрогашение.

²⁾ Продолжительность сигнала при омической нагрузке.

³⁾ При соотношении светло/темно 1:1.

⁴⁾ A = подключения U_V с защитой от переполосовки.

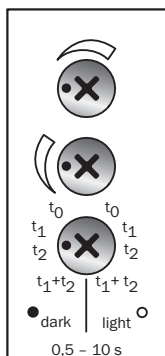
⁵⁾ C = подавление импульсных помех.

⁶⁾ Расчетное напряжение: 250 В перем. тока, категория перенапряжения 2.

Классификации

ECLASS 5.0	27270904
ECLASS 5.1.4	27270904
ECLASS 6.0	27270904
ECLASS 6.2	27270904
ECLASS 7.0	27270904
ECLASS 8.0	27270904
ECLASS 8.1	27270904
ECLASS 9.0	27270904
ECLASS 10.0	27270904
ECLASS 11.0	27270904
ECLASS 12.0	27270903
ETIM 5.0	EC002719
ETIM 6.0	EC002719
ETIM 7.0	EC002719
ETIM 8.0	EC002719
UNSPSC 16.0901	39121528

Варианты настройки



Характеристика

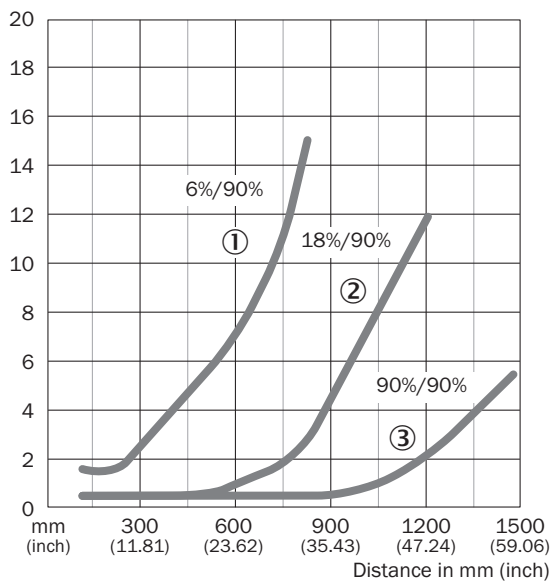
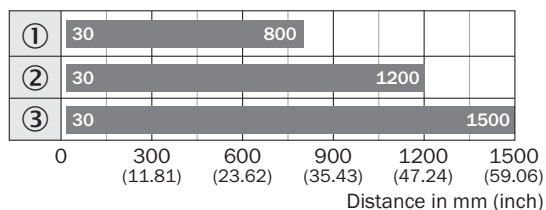


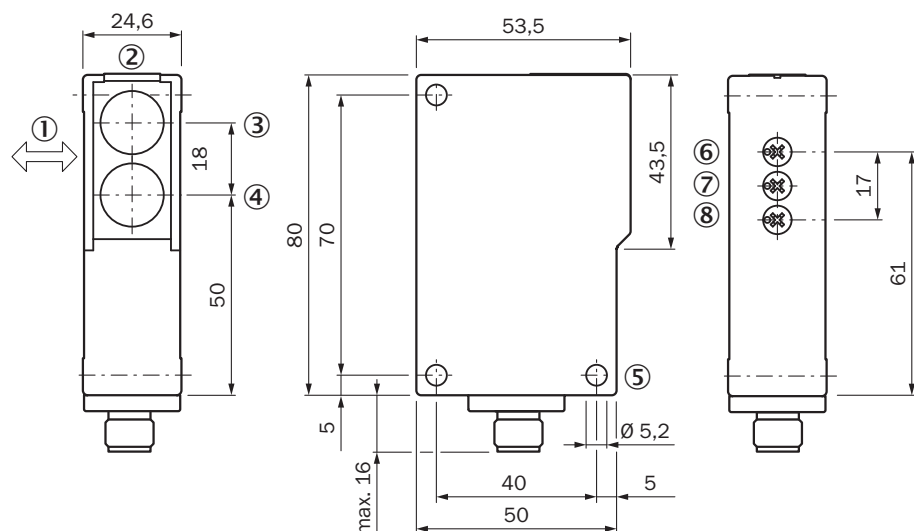
Диаграмма расстояний срабатывания



■ Sensing range

- ① Sensing range on black, 6 % remission
- ② Sensing range on gray, 18 % remission
- ③ Sensing range on white, 90 % remission

Габаритный чертеж




Размеры, мм

- ① предпочтительное направление
- ② индикация приема
- ③ оптическая ось, передатчик
- ④ оптическая ось, приемник
- ⑤ крепежное отверстие, $\varnothing 5,2$
- ⑥ настройка расстояния срабатывания

рекомендуемые аксессуары

Другие варианты исполнения устройства и аксессуары → www.sick.com/W27

	Краткое описание	тип	артикул
Система крепления			
	<ul style="list-style-type: none"> • Описание: Крепежный уголок с шарнирным рукавом • Материал: Сталь • Детали: Оцинкованная сталь • Комплект поставки: Вкл. крепежный материал • Предназначено для: W23-2, W27-3, Reflex Array 	BEF-WN-W27	2009122

ОБЗОР КОМПАНИИ SICK

Компания SICK – ведущий производитель интеллектуальных датчиков и комплексных решений для промышленного применения. Уникальный спектр продукции и услуг формирует идеальную основу для надежного и эффективного управления процессами, защиты людей от несчастных случаев и предотвращения нанесения вреда окружающей среде.

Мы обладаем солидным опытом в самых разных отраслях и знаем все о ваших технологических процессах и требованиях. Поэтому, благодаря интеллектуальным датчикам, мы в состоянии предоставить именно то, что нужно нашим клиентам. В центрах прикладного применения в Европе, Азии и Северной Америке системные решения тестируются и оптимизируются под нужды заказчика. Все это делает нас надежным поставщиком и партнером по разработке.

Всеобъемлющий перечень услуг придает завершенность нашему ассортименту: SICK LifeTime Services оказывает поддержку на протяжении всего жизненного цикла оборудования и гарантирует безопасность и производительность.

Вот что для нас значит термин «Sensor Intelligence».

РЯДОМ С ВАМИ В ЛЮБОЙ ТОЧКЕ МИРА:

Контактные лица и представительства → www.sick.com