



MAG-O-174-01

Позиционный магнит

МАГНИТЫ

SICK
Sensor Intelligence.



информация для заказа

тип	артикул
MAG-O-174-01	2112714

Другие варианты исполнения устройства и аксессуары → www.sick.com/Позиционный_магнит

подробные технические данные

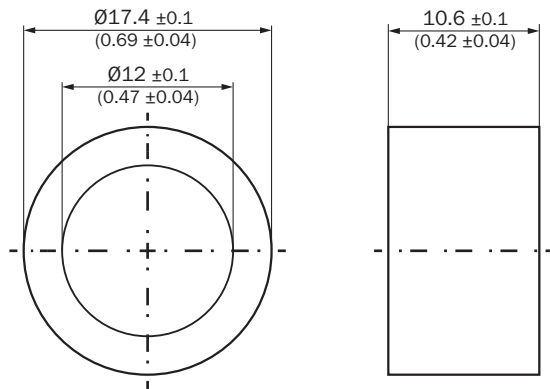
Характеристики

Сегмент продуктов	Магниты
Продукт	Позиционный магнит
Описание	Магнит положения для магнитоотрицательных линейных энкодеров Установка: в гидроцилиндр с пружиной вала SICK арт. 2116431 Диапазон температур: -30 °C ... +95 °C Размеры: 17,4x12x10,6 мм Среда: смазочные материалы, гидравлические масла, без агрессивных жидкостей (например, кислот или щелочей)
Комплект поставки	1 штука
Единица упаковки	1 шт.
Цвет корпуса	Черный
Диаметр	17,4 mm

Классификации

ECLASS 5.0	27279209
ECLASS 5.1.4	27279209
ECLASS 6.0	27279209
ECLASS 6.2	27279209
ECLASS 7.0	27279209
ECLASS 8.0	27279209
ECLASS 8.1	27279209
ECLASS 9.0	27272492
ECLASS 10.0	27272492
ECLASS 11.0	27272492
ECLASS 12.0	27274392
ETIM 5.0	EC002594
ETIM 6.0	EC002594
ETIM 7.0	EC002594
ETIM 8.0	EC002594
UNSPSC 16.0901	39122245

ПОЗИЦИОННЫЙ МАГНИТ



Размеры, мм

ОБЗОР КОМПАНИИ SICK

Компания SICK – ведущий производитель интеллектуальных датчиков и комплексных решений для промышленного применения. Уникальный спектр продукции и услуг формирует идеальную основу для надежного и эффективного управления процессами, защиты людей от несчастных случаев и предотвращения нанесения вреда окружающей среде.

Мы обладаем солидным опытом в самых разных отраслях и знаем все о ваших технологических процессах и требованиях. Поэтому, благодаря интеллектуальным датчикам, мы в состоянии предоставить именно то, что нужно нашим клиентам. В центрах прикладного применения в Европе, Азии и Северной Америке системные решения тестируются и оптимизируются под нужды заказчика. Все это делает нас надежным поставщиком и партнером по разработке.

Всеобъемлющий перечень услуг придает завершенность нашему ассортименту: SICK LifeTime Services оказывает поддержку на протяжении всего жизненного цикла оборудования и гарантирует безопасность и производительность.

Вот что для нас значит термин «Sensor Intelligence».

РЯДОМ С ВАМИ В ЛЮБОЙ ТОЧКЕ МИРА:

Контактные лица и представительства → www.sick.com