



# GTE2F-P1111

G2

ФОТОЭЛЕКТРИЧЕСКИЕ ДАТЧИКИ

**SICK**  
Sensor Intelligence.



Изображения могут отличаться от оригинала



### информация для заказа

| тип         | артикул |
|-------------|---------|
| GTE2F-P1111 | 1108479 |

Другие варианты исполнения устройства и аксессуары → [www.sick.com/G2](http://www.sick.com/G2)

### подробные технические данные

#### Характеристики

|  |                                  |
|--|----------------------------------|
| <b>Принцип действия</b>                                | Датчик с отражением от объекта   |
| <b>Принцип действия, детали</b>                        | Энергетический                   |
| <b>Размеры (Ш x В x Г)</b>                             | 14 mm x 24 mm x 3,5 mm           |
| <b>Форма корпуса (выход света)</b>                     | Прямоугольный                    |
| <b>Минимальный размер детектируемого объекта (MDO)</b> | 0,1 mm <sup>1)</sup>             |
| <b>Дистанция работы, макс.</b>                         | 1,5 mm ... 15 mm                 |
| <b>Расстояние срабатывания</b>                         | 2 mm ... 12,5 mm <sup>2)</sup>   |
| <b>Вид излучения</b>                                   | Видимый красный свет             |
| <b>ИСТОЧНИК ИЗЛУЧЕНИЯ</b>                              | Светодиод PinPoint <sup>3)</sup> |
| <b>Размеры светового пятна (расстояние)</b>            | Ø 11 mm (15 mm)                  |
| <b>Длина волны</b>                                     | 660 nm                           |
| <b>Настройка</b>                                       | Отсутствует                      |

<sup>1)</sup> Медный кабель.

<sup>2)</sup> Распознаваемый объект с коэффициентом отражения 90 % (относительно стандартного белого, DIN 5033).

<sup>3)</sup> Средний срок службы: 100 000 ч при T<sub>U</sub> = +25 °C.

## Механика/электроника

|   |  |
|---|--|
| <b>Напряжение питания <math>U_B</math></b>        | 10 V DC ... 30 V DC  |
| <b>Остаточная пульсация</b>                       | $< 5 V_{SS}^{1)}$  |
| <b>Потребление тока</b>                           | 20 mA <sup>2)</sup>  |
| <b>Переключающий выход</b>                        | PNP  |
| <b>Тип переключения</b>                           | СВЕТЛО   |
| <b>Выходной ток <math>I_{\text{макс.}}</math></b> | $\leq 50 \text{ mA}$                                       |
| <b>Оценка</b>                                     | $< 0,625 \text{ ms}^{3)}$                                  |
| <b>Частота переключения</b>                       | 800 Hz <sup>4)</sup>                                       |
| <b>Вид подключения</b>                            | Кабель, 3-жильный, 2 м <sup>5)</sup>                       |
| <b>Материал кабеля</b>                            | Пластик, PVC   |
| <b>Диаметр провода</b>                            | $\varnothing 2,3 \text{ mm}$                               |
| <b>Схемы защиты</b>                               | A <sup>6)</sup><br>C <sup>7)</sup><br>D <sup>8)</sup>      |
| <b>Вес</b>  | 22 g   |
| <b>Материал корпуса</b>                           | Пластик, VISTAL®   |
| <b>Материал, оптика</b>                           | Пластик, MABS  |
| <b>Тип защиты</b>                                 | IP67   |
| <b>Ударопрочность</b>                             | 294 m/s <sup>2</sup>                                       |
| <b>Виброустойчивость</b>                          | 10 Hz ... 55 Hz<br>138 m/s <sup>2</sup> 10 Hz ... 2.000 Hz |
| <b>Диапазон температур при работе</b>             | -20 °C ... +50 °C  |
| <b>Диапазон температур при хранении</b>           | -40 °C ... +70 °C  |
| <b>№ файла UL</b>                                 | NRKH.E348498 & NRKH7.E348498                               |
| <b>Точность воспроизведения</b>                   | 0,1 mm   |
| <b>Гистерезис</b>                                 | $< 2,25 \text{ mm}$  |

<sup>1)</sup> Не допускается превышение или занижение допусков  $U_V$ .

<sup>2)</sup> Без нагрузки.

<sup>3)</sup> Продолжительность сигнала при омической нагрузке.

<sup>4)</sup> При соотношении светло/темно 1:1.

<sup>5)</sup> Запрещается деформировать кабель ниже 0 °C.

<sup>6)</sup> A = подключения  $U_V$  с защитой от переплюсовки.

<sup>7)</sup> C = подавление импульсных помех.

<sup>8)</sup> D = выходы с защитой от короткого замыкания.

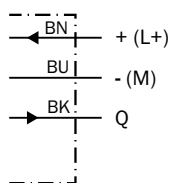
## Сертификаты

|   |   |
|---|---|
| <b>EU declaration of conformity</b>       | ✓ |
| <b>UK declaration of conformity</b>       | ✓ |
| <b>ACMA declaration of conformity</b>     | ✓ |
| <b>Moroccan declaration of conformity</b> | ✓ |
| <b>China RoHS</b>                         | ✓ |
| <b>cRUus certificate</b>                  | ✓ |

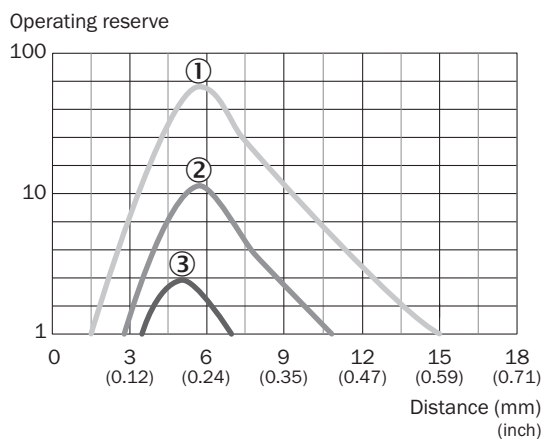
### Классификации

|                       |          |
|-----------------------|----------|
| <b>ECLASS 5.0</b>     | 27270903 |
| <b>ECLASS 5.1.4</b>   | 27270903 |
| <b>ECLASS 6.0</b>     | 27270903 |
| <b>ECLASS 6.2</b>     | 27270903 |
| <b>ECLASS 7.0</b>     | 27270903 |
| <b>ECLASS 8.0</b>     | 27270903 |
| <b>ECLASS 8.1</b>     | 27270903 |
| <b>ECLASS 9.0</b>     | 27270903 |
| <b>ECLASS 10.0</b>    | 27270904 |
| <b>ECLASS 11.0</b>    | 27270904 |
| <b>ECLASS 12.0</b>    | 27270903 |
| <b>ETIM 5.0</b>       | EC001821 |
| <b>ETIM 6.0</b>       | EC001821 |
| <b>ETIM 7.0</b>       | EC002719 |
| <b>ETIM 8.0</b>       | EC002719 |
| <b>UNSPSC 16.0901</b> | 39121528 |

### Схема соединений Cd-043

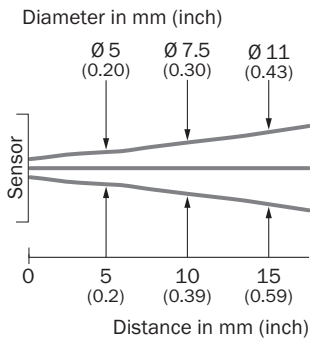


### Характеристика

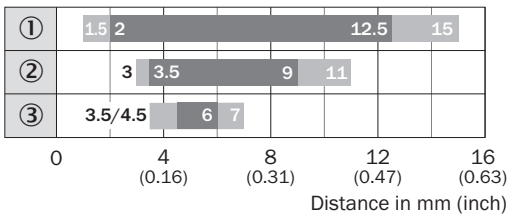


- ① Расстояние срабатывания на белом, коэффициент диффузного отражения 90 %
- ② Расстояние срабатывания на сером, коэффициент диффузного отражения 18 %
- ③ Расстояние срабатывания на черном, коэффициент диффузного отражения 6 %

### Размер светового пятна



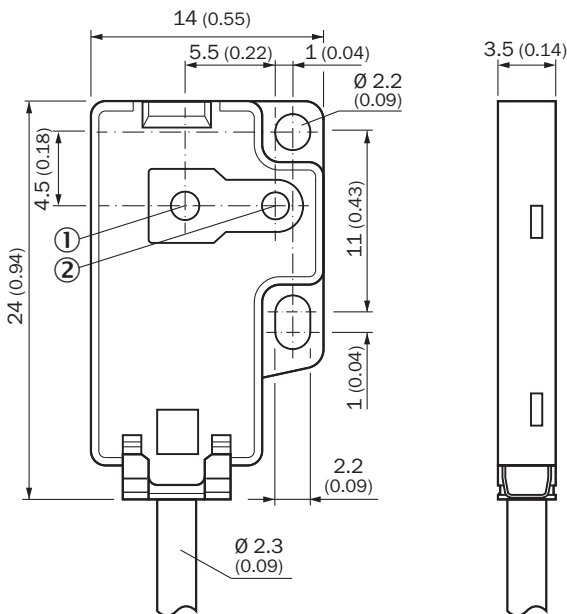
### Диаграмма расстояний срабатывания



■ Sensing range    ■ Sensing range typ. max.

- ① Расстояние срабатывания на белом, коэффициент диффузного отражения 90 %
- ② Расстояние срабатывания на сером, коэффициент диффузного отражения 18 %
- ③ Расстояние срабатывания на черном, коэффициент диффузного отражения 6 %

### Габаритный чертёж




Размеры, мм

- ① оптическая ось, приемник
- ② оптическая ось, передатчик

рекомендуемые аксессуары

Другие варианты исполнения устройства и аксессуары → [www.sick.com/G2](http://www.sick.com/G2)

|   | Краткое описание  | тип                    | артикул |
|---|---|------------------------|---------|
| Система крепления   |   |                        |         |
|  | <ul style="list-style-type: none"><li>• <b>Описание:</b> Крепежная пластина для непосредственного заднего крепления на стену или на оборудование, не юстируется. 10 шт., черная, пластик, VISTAL®. Подходит для GTB2F и GSE2F</li><li>• <b>Единица упаковки:</b> 10 шт.</li></ul> | BEF-G2F-FLAT-SPACER-M2 | 2107263 |

## ОБЗОР КОМПАНИИ SICK

Компания SICK – ведущий производитель интеллектуальных датчиков и комплексных решений для промышленного применения. Уникальный спектр продукции и услуг формирует идеальную основу для надежного и эффективного управления процессами, защиты людей от несчастных случаев и предотвращения нанесения вреда окружающей среде.

Мы обладаем солидным опытом в самых разных отраслях и знаем все о ваших технологических процессах и требованиях. Поэтому, благодаря интеллектуальным датчикам, мы в состоянии предоставить именно то, что нужно нашим клиентам. В центрах прикладного применения в Европе, Азии и Северной Америке системные решения тестируются и оптимизируются под нужды заказчика. Все это делает нас надежным поставщиком и партнером по разработке.

Всеобъемлющий перечень услуг придает завершенность нашему ассортименту: SICK LifeTime Services оказывает поддержку на протяжении всего жизненного цикла оборудования и гарантирует безопасность и производительность.

**Вот что для нас значит термин «Sensor Intelligence».**

## РЯДОМ С ВАМИ В ЛЮБОЙ ТОЧКЕ МИРА:

Контактные лица и представительства → [www.sick.com](http://www.sick.com)