



WLL260-F440

WLL260

ОПТОВОЛОКОННЫЕ ДАТЧИКИ

SICK
Sensor Intelligence.



Изображения могут отличаться от оригинала



информация для заказа

тип	артикул
WLL260-F440	6020065

входит в объем поставки: BEF-W260 (1)

Другие варианты исполнения устройства и аксессуары → www.sick.com/WLL260

подробные технические данные

Характеристики

Тип устройства	Оптоволоконный усилитель
Подробная информация о типе прибора	Автономный режим работы
Размеры (Ш x В x Г)	25 mm x 77,8 mm x 63 mm
Форма корпуса (выход света)	Прямоугольный
Дистанция работы, макс.	0 mm ... 65 mm (Система отражения от объекта) ^{1) 2)} 0 mm ... 110 mm (Система отражения от объекта) ^{1) 3)} 0 mm ... 800 mm (Система на пересечение луча) ²⁾
Расстояние срабатывания	0 mm ... 50 mm, Система отражения от объекта ²⁾ 0 mm ... 90 mm, Система отражения от объекта ³⁾ 0 mm ... 700 mm, Система на пересечение луча ²⁾
Вид излучения	Видимый красный свет
ИСТОЧНИК ИЗЛУЧЕНИЯ	Светодиод ⁴⁾
Настройка	Потенциометр, 270 °
Индикация	Светодиод

¹⁾ Распознаваемый объект с коэффициентом отражения 90 % (относительно стандартного белого, DIN 5033).

²⁾ LIS/LIB.

³⁾ Со специальным оптоволоконным кабелем.

⁴⁾ Средний срок службы: 100 000 ч при T_U = +25 °C.

Механика/электроника

Напряжение питания U_B	10 V DC ... 30 V DC ¹⁾
Остаточная пульсация	$\leq 5 V_{SS}$ ²⁾
Потребление тока	35 mA ³⁾
Переключающий выход	PNP
Тип переключения	СВЕТЛО/ТЕМНО
Тип переключения по выбору	Выбирается, через переключатель СВЕТЛО/ТЕМНО (L/D)
Оценка	$\leq 0,7 ms$ ⁴⁾
Частота переключения	700 Hz ⁵⁾
Вид подключения	Разъем M12, 4-конт.
Схемы защиты	A ⁶⁾ B ⁷⁾ C ⁸⁾ D ⁹⁾
Класс защиты	II ¹⁰⁾
Вес	120 g
Материал корпуса	Пластик, ABS
Тип защиты	IP66
Комплект поставки	Крепежный уголок BEF-W260
Тестовый вход, передатчик выкл.	TE по U_V
Диапазон температур при работе	-25 °C ... +55 °C
Диапазон температур при хранении	-40 °C ... +70 °C
№ файла UL	NRNT2.E128350 & NRNT8.E128350

¹⁾ Предельные значения при работе в защищенной от короткого замыкания сети макс. 8 А.

²⁾ Не допускается превышение или занижение допусков U_V .

³⁾ Без нагрузки.

⁴⁾ Продолжительность сигнала при омической нагрузке.

⁵⁾ При соотношении светло/темно 1:1.

⁶⁾ А = подключения U_V с защитой от переплюсовки.

⁷⁾ В = входы и выходы с защитой от инверсии полярности.

⁸⁾ С = подавление импульсных помех.

⁹⁾ D = выходы с защитой от короткого замыкания.

¹⁰⁾ Расчетное напряжение: 50 В пост. тока.

Параметры техники безопасности

MTTF_D	850 лет
DC_{avg}	0 %

Сертификаты

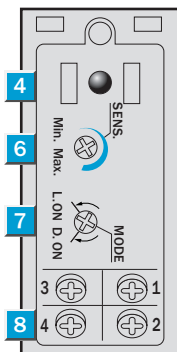
EU declaration of conformity	✓
UK declaration of conformity	✓
ACMA declaration of conformity	✓
Moroccan declaration of conformity	✓
China RoHS	✓
cRUus certificate	✓

Photobiological safety (DIN EN 62471) certificate	✓
--	---

Классификации

ECLASS 5.0	27270905
ECLASS 5.1.4	27270905
ECLASS 6.0	27270905
ECLASS 6.2	27270905
ECLASS 7.0	27270905
ECLASS 8.0	27270905
ECLASS 8.1	27270905
ECLASS 9.0	27270905
ECLASS 10.0	27270905
ECLASS 11.0	27270905
ECLASS 12.0	27270905
ETIM 5.0	EC002651
ETIM 6.0	EC002651
ETIM 7.0	EC002651
ETIM 8.0	EC002651
UNSPSC 16.0901	39121528

Варианты настройки



- ④ индикация приема, красный светодиод
- ⑥ регулятор чувствительности
- ⑦ переключатель режимов управления по свету: L = активация при наличии отраженного света, D = активация при отсутствии отраженного света

Вид подключения

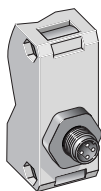
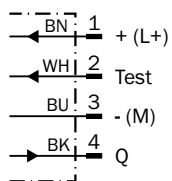
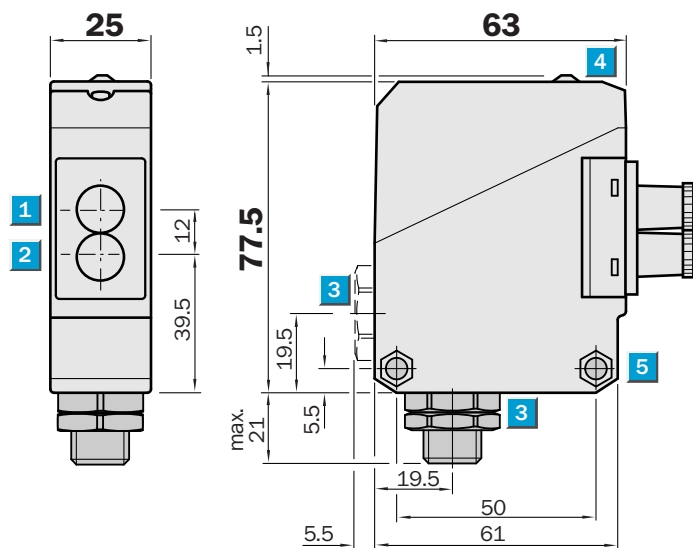


Схема соединений Cd-078



Габаритный чертеж



Размеры, мм

- ① середина оптической оси приемника
- ② Центр оптической оси, излучатель
- ③ кабельный ввод 1/2" PF для диаметра провода 6–10 мм на выбор внизу или вверху
- ④ индикатор приема красный
- ⑤ сквозное отверстие \varnothing 5,2 мм, под шестигранную гайку M5 с обеих сторон

ОБЗОР КОМПАНИИ SICK

Компания SICK – ведущий производитель интеллектуальных датчиков и комплексных решений для промышленного применения. Уникальный спектр продукции и услуг формирует идеальную основу для надежного и эффективного управления процессами, защиты людей от несчастных случаев и предотвращения нанесения вреда окружающей среде.

Мы обладаем солидным опытом в самых разных отраслях и знаем все о ваших технологических процессах и требованиях. Поэтому, благодаря интеллектуальным датчикам, мы в состоянии предоставить именно то, что нужно нашим клиентам. В центрах прикладного применения в Европе, Азии и Северной Америке системные решения тестируются и оптимизируются под нужды заказчика. Все это делает нас надежным поставщиком и партнером по разработке.

Всеобъемлющий перечень услуг придает завершенность нашему ассортименту: SICK LifeTime Services оказывает поддержку на протяжении всего жизненного цикла оборудования и гарантирует безопасность и производительность.

Вот что для нас значит термин «Sensor Intelligence».

РЯДОМ С ВАМИ В ЛЮБОЙ ТОЧКЕ МИРА:

Контактные лица и представительства → www.sick.com