



# PBST-RB025SG2SSFQMA0Z

PBST

ДАТЧИКИ ДАВЛЕНИЯ

**SICK**  
Sensor Intelligence.



### информация для заказа

тип	артикул
PBST-RB025SG2SSFQMA0Z	6088752

Другие варианты исполнения устройства и аксессуары → [www.sick.com/PBST](http://www.sick.com/PBST)

Изображения могут отличаться от оригинала



### подробные технические данные

#### Характеристики

<b>Среда</b>	Жидкая, газообразная
<b>Тип давления</b>	Относительное давление
<b>Единица измерения давления</b>	bar (может переключаться на фунт/кв. дюйм, МПа, кПа, мм вод. ст., мм рт. ст, %)
<b>Диапазон измерения</b>	0 bar ... 25 bar
<b>Рабочая температура</b>	-25 °C ... +100 °C
<b>Максимальная нагрузка <math>R_A</math></b>	4-20 мА ( $R_A \leq 0,5$ кОм), 0-10 В, 3-проводной ( $R_A > 10$ кОм)
<b>Коррекция нулевой точки</b>	Макс. + 3 % интервала
<b>Выходной сигнал</b>	Выход 1 (контакт 4): PNP/NPN/PP или IO-Link, Выход 2 (контакт 2): PNP/NPN/PP или аналоговые 4...20 мА, 0...10 В, 1...10 В (каждый свободно масштабируется макс. до 5:1)
<b>Поворот корпуса</b>	Корпус с дисплеем к технологическому соединению: 350°
<b>Дисплей</b>	Цветной сенсорный TFT-дисплей 0,96" (160 x 80 пикселей)

#### Механика/электроника

<b>Интерфейс связи</b>	IO-Link
<b>Технические подключения</b>	G 1/4 внутренняя (EN 837)
<b>Материалы, соприкасающиеся со средой</b>	Технологическое соединение: нержавеющая сталь 316L Измерительная ячейка: Al2O3 96 % (Керамика) Уплотнения: FKM
<b>Канальное отверстие</b>	Внутренняя резьба M5 для дросселя пикового давления
<b>Материал корпуса</b>	Корпус: нержавеющая сталь 1.4301/1.4305, Дисплей: стекло, Уплотнение дисплея: полиэтилен
<b>Вид подключения</b>	Круглый штекерный соединитель M12 x 1, 4-контактный

<sup>1)</sup> Степень защиты IP согласно IEC 60529. Указанные степени защиты действительны только в установленном состоянии с кабельными разъемами соответствующей степени защиты.

<b>Напряжение питания</b>	9 V DC ... 30 V DC
<b>Потребление тока</b>	< 30 mA
<b>Общее потребление тока</b>	400 mA (макс. 200 mA на один выход)
<b>Электробезопасность</b>	Класс защиты: III Защита от перенапряжения: 32 В DC Устойчивость к короткому замыканию: Да Защита от инверсии полярности: Да
<b>Соответствие требованиям ЕС</b>	Директива ЕС по электромагнитной совместимости: 2014/30 / EC (EN 61326-1:2013; EN 61326-2-3:2013)
<b>Допуск по взрывобезопасности</b>	Опасные вещества (RoHS): 2011/65 / EC и 2015/863 / EC
<b>Вес датчика</b>	Ок. 245 g
<b>Уплотнение</b>	FKM
<b>Тип защиты</b>	IP65 <sup>1)</sup> IP67 <sup>1)</sup> IP68 <sup>1)</sup>
<b>Класс защиты III</b>	✓
<b>Средняя наработка до отказа</b>	478 лет

<sup>1)</sup> Степень защиты IP согласно IEC 60529. Указанные степени защиты действительны только в установленном состоянии с кабельными разъемами соответствующей степени защиты.

## Производительность

<b>Точность</b>	≤ ± 0,5 %
<b>Время переходного процесса</b>	< 3 ms
<b>Долговременный дрейф/стабильность за год работы</b>	≤ 0,1 % FS / K
<b>Температурные коэффициенты в диапазоне номинальных температур</b>	+/- 1,5 % FS (< 100 бар) +/- 2,5 % (≥ 100 бар)
<b>Диапазон номинальных температур</b>	-25 °C ... +80 °C
<b>Срок службы</b>	Минимум 100 млн нагрузочных циклов

## Данные окружающей среды

<b>Диапазон рабочих температур</b>	-25 °C ... +80 °C
<b>Температура хранения</b>	-30 °C ... +85 °C
<b>Относительная влажность</b>	≤ 90 %
<b>Устойчивость к сотрясениям</b>	50 г, 11 мс, XYZ, согласно DIN EN 60068-2-27
<b>Устойчивость к вибрации</b>	20 г, 10 Гц ... 2000 Гц, XYZ, согласно DIN EN 60068-2-6

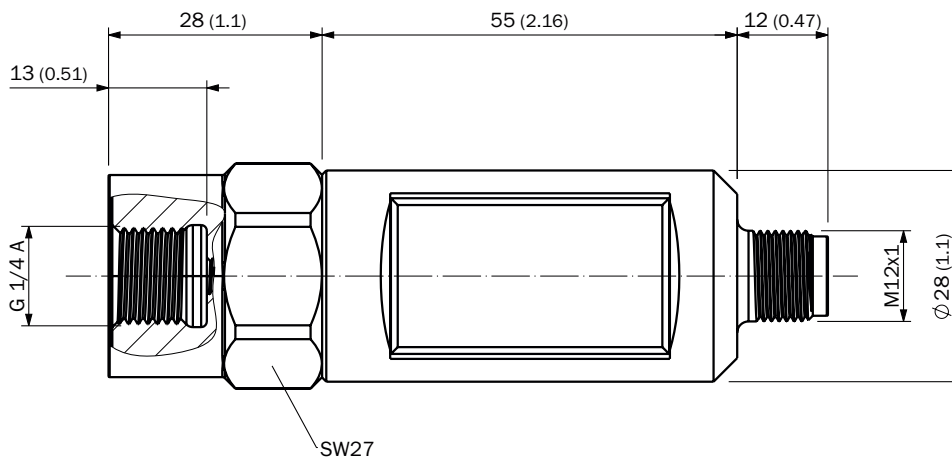
## Сертификаты

<b>EU declaration of conformity</b>	✓
<b>UK declaration of conformity</b>	✓
<b>ACMA declaration of conformity</b>	✓
<b>Moroccan declaration of conformity</b>	✓
<b>China RoHS</b>	✓
<b>cULus certificate</b>	✓
<b>IO-Link certificate</b>	✓
<b>Information according to Art. 3 of Data Act (Regulation EU 2023/2854)</b>	✓

Классификации

<b>ECLASS 5.0</b>	27200620
<b>ECLASS 5.1.4</b>	27200620
<b>ECLASS 6.0</b>	27200620
<b>ECLASS 6.2</b>	27200620
<b>ECLASS 7.0</b>	27200620
<b>ECLASS 8.0</b>	27200620
<b>ECLASS 8.1</b>	27200620
<b>ECLASS 9.0</b>	27200620
<b>ECLASS 10.0</b>	27200620
<b>ECLASS 11.0</b>	27200620
<b>ECLASS 12.0</b>	27200620
<b>ETIM 5.0</b>	EC000243
<b>ETIM 6.0</b>	EC000243
<b>ETIM 7.0</b>	EC000243
<b>ETIM 8.0</b>	EC000243
<b>UNSPSC 16.0901</b>	41112409

Габаритный чертёж



Размеры, мм

## ОБЗОР КОМПАНИИ SICK

Компания SICK – ведущий производитель интеллектуальных датчиков и комплексных решений для промышленного применения. Уникальный спектр продукции и услуг формирует идеальную основу для надежного и эффективного управления процессами, защиты людей от несчастных случаев и предотвращения нанесения вреда окружающей среде.

Мы обладаем солидным опытом в самых разных отраслях и знаем все о ваших технологических процессах и требованиях. Поэтому, благодаря интеллектуальным датчикам, мы в состоянии предоставить именно то, что нужно нашим клиентам. В центрах прикладного применения в Европе, Азии и Северной Америке системные решения тестируются и оптимизируются под нужды заказчика. Все это делает нас надежным поставщиком и партнером по разработке.

Всеобъемлющий перечень услуг придает завершенность нашему ассортименту: SICK LifeTime Services оказывает поддержку на протяжении всего жизненного цикла оборудования и гарантирует безопасность и производительность.

**Вот что для нас значит термин «Sensor Intelligence».**

## РЯДОМ С ВАМИ В ЛЮБОЙ ТОЧКЕ МИРА:

Контактные лица и представительства → [www.sick.com](http://www.sick.com)